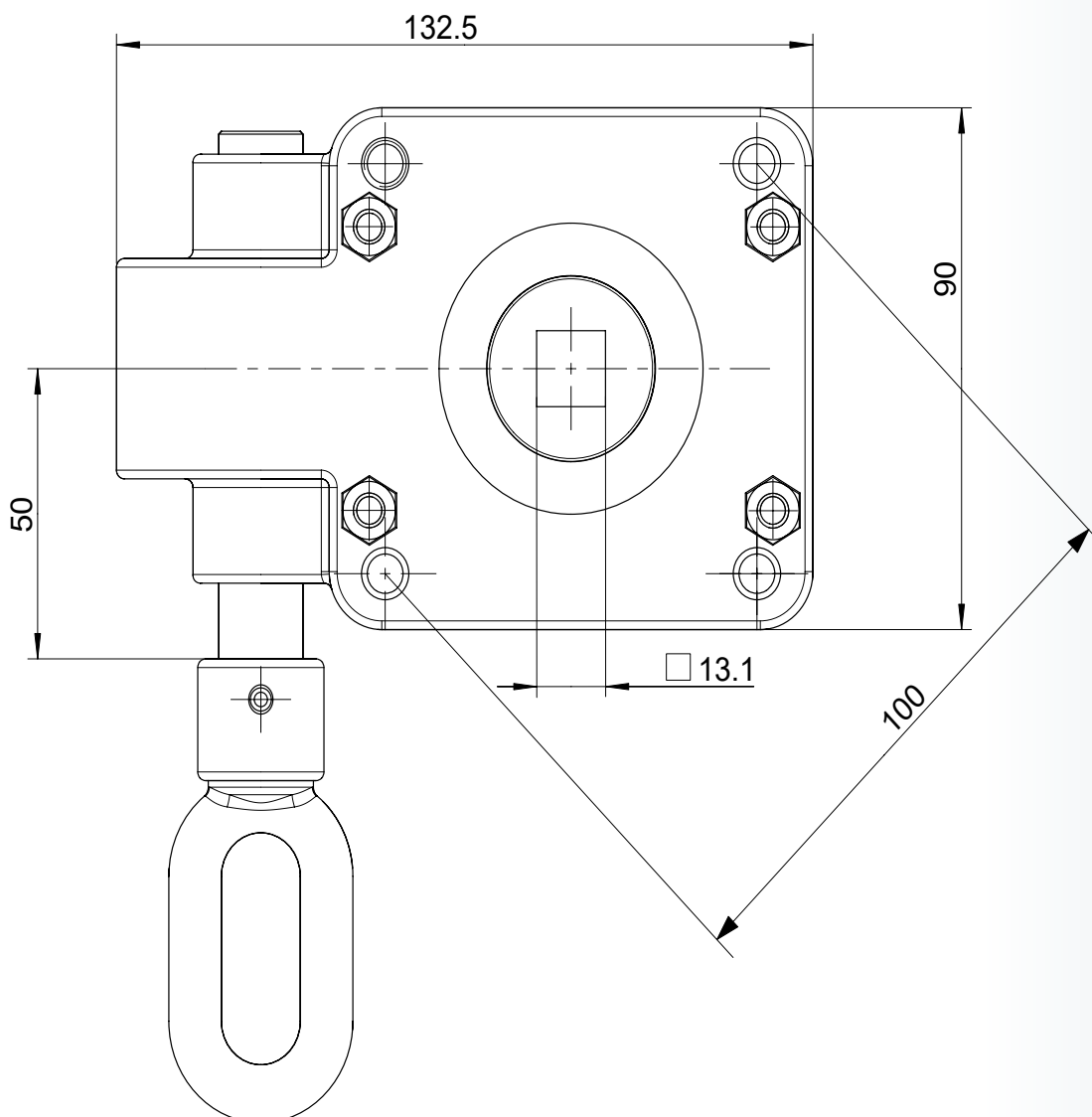


Produktdatenblatt

Artikel-Nr.: 1060030xx



Technische Daten	
Untersetzung	15:1
max. Abtriebsdrehmoment	30Nm
Wirkungsgrad	0,43
Endanschlag (AB)	ohne
Teilkreis	Ø 100mm
Antrieb	Ovale Zinköse
Abtrieb	13mm 4-Kant