

Netzteil Universal

Bedienungs- und Installationsanleitung



Der SonnenLightManager

Gültig ab
1. September 2022
Für künftige Verwendung
aufbewahren.

Allgemeines

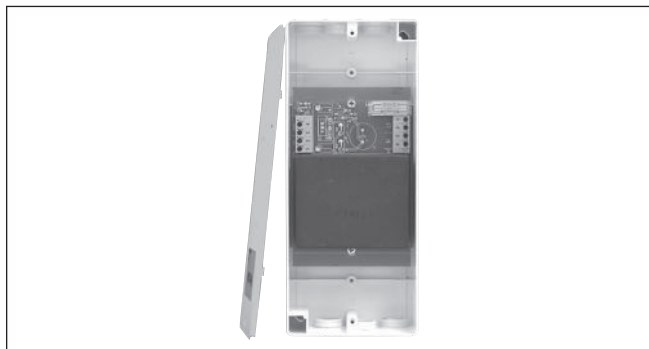


Abb. 1 Netzteil Universal 24V AC AP

Das Netzteil Universal erzeugt aus der 230V Netzspannung eine Sicherheitskleinspannung zur Versorgung von Kleinspannungsverbrauchern.

Um unterschiedlichen Anforderungen hinsichtlich Montageart und Ausgangsspannung gerecht zu werden, ist das Netzteil in mehreren Varianten erhältlich:

- ▶ Im Gehäuse für Verteilereinbau 24 VDC/1A
- ▶ Im Gehäuse für Aufputz- und Unterputzmontage (MSE-Gehäuse) 24 VDC/1A; 24 VAC/1A

Zur Erhöhung der Ausgangsleistung können mehrere Netzteile gleicher Bauart parallel geschaltet werden.

Bestimmungsgemäßer Verwendung

Das Netzteil Universal wurde zur Versorgung von Kleinspannungsverbrauchern entwickelt. Bei Einsatz außerhalb des in dieser Anleitung aufgeführten Verwendungszweckes ist die Genehmigung des Herstellers einzuholen.

Sicherheitshinweise



WARNUNG

Die elektrische Installation (Montage) / Demontage muss nach VDE 0100 bzw. den gesetzlichen Vorschriften und Normen des jeweiligen Landes durch eine zugelassene Elektrofachkraft erfolgen. Diese hat die beigefügten Montagehinweise der mitgelieferten Elektrogeräte zu beachten.



WARNUNG

Wenn anzunehmen ist, dass ein gefahrloser Betrieb nicht möglich ist, darf das Gerät nicht in Betrieb genommen bzw. muss es außer Betrieb gesetzt werden. Diese Annahme ist berechtigt,

- ▶ wenn das Gehäuse oder die Zuleitungen Beschädigungen aufweisen,
- ▶ das Gerät nicht mehr arbeitet.

Hinweise zur Elektroinstallation

Eine bauseitige Schutzeinrichtung (Sicherung) und Trennvorrichtung zum Freischalten des Netzteils muss vorgesehen werden.

Die 230 V AC Netz-zuleitung und die abgehende 24 V-Steuerleitung sind unbedingt getrennt zu verlegen.

Montage

Ausführung im Gehäuse für Verteilereinbau:

Das Gehäuse ist mit einem Universalfuß versehen, welcher folgende Montagevarianten ermöglicht:

- ▶ Montage auf Hutschiene 35 mm; 7,5 oder 15 mm hoch
- ▶ Montage auf G-Schiene 32 mm.

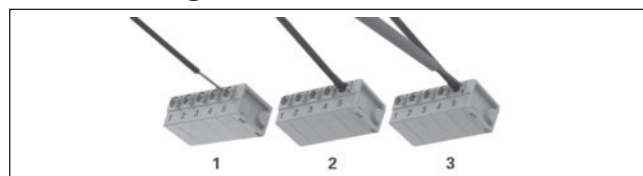
Ausführung im MSE-Gehäuse:

Montage erfolgt Aufputz mit mitgeliefertem AP-Deckel oder Unterputz. Hierfür passenden UP-Deckel mitbestellen.



Die Montage muss im Innenbereich erfolgen. Für den Einsatz in Feuchträumen sind die Geräte nicht geeignet.

Handhabung der Federkraftklemmen



Nach dem Abisolieren der Ader wird diese in die Klemme hineingedrückt (1), bis die Isolierung der Ader in die Klemme eintaucht und der Leiter sicher in der Klemme gehalten wird (2). Zum Lösen der Verbindung muss die entsprechende Entriegelungstaste mit einem Schraubendreher bis zum Anschlag eingedrückt und dann der Leiter aus der Klemme herausgezogen werden (3).

Elektrischer Anschluss

Der elektrische Anschluss des Netzteils Universal erfolgt gemäß nachstehendem Anschlussplan (siehe Abb. 5).

Inbetriebnahme

Nach Abschluss der Montage und Anlegen der Versorgungsspannung ist das Gerät betriebsbereit.

Wartung

Innerhalb des Gerätes befinden sich keine zu wartenden Teile. Bei einer Funktionsstörung darf die eingebaute Feinsicherung nur von einer Elektrofachkraft ausgewechselt werden.

Reinigung

Reinigen Sie das Gehäuse mit einem trockenen weichen Tuch. Verwenden Sie keine Spül- bzw. Reinigungsmittel, Lösungsmittel, scheuernden Substanzen oder Dampfreiniger!

Haftung

Bei Nichtbeachtung der in dieser Anleitung gegebenen Produktinformation, bei Einsatz außerhalb des vorgesehenen Verwendungszwecks oder bei nicht bestimmungsgemäßem Gebrauch kann der Hersteller die Gewährleistung für Schäden am Produkt ablehnen. Die Haftung für Folgeschäden an Personen oder Sachen ist in diesem Fall ebenfalls ausgeschlossen. Beachten Sie die Angaben in der Bedienungsanleitung Ihres Sonnenschutzes. Die automatische oder manuelle Bedienung des Sonnenschutzes bei Vereisung sowie die Nutzung des Sonnenschutzes bei Unwettern kann Schäden verursachen und muss vom Betreiber durch geeignete Vorkehrungen verhindert werden.

Pflichten zur Entsorgung von Elektrogeräten



Durch die Kennzeichnung mit diesem Symbol wird im Rahmen der gesetzlichen Bestimmungen auf folgende Pflichten hingewiesen:

- Dieses Elektrogerät ist durch den Besitzer getrennt vom unsortierten Siedlungsabfall zur weiteren Verwertung zu entsorgen.
- Altbatterien und Altakkumulatoren, die nicht vom Altgerät umschlossen sind, sowie Lampen, die zerstörungsfrei aus dem Altgerät entnommen werden können, sind getrennt zu entsorgen.
- Vertreiber der Elektrogeräte oder Entsorgungsbetriebe sind zur unentgeltlichen Rücknahme verpflichtet.
- Im Elektrogerät enthaltene personenbezogene Daten sind vor der Entsorgung eigenverantwortlich zu löschen.

Technische Daten

Netzteil Universal 24V DC Verteiler	min.	typ.	max.	Einheit
Betriebsspannung	207	230	253	V AC
Leistungsaufnahme unbelastet	8	9	10	VA
Ausgang				
Ausgangsspannung		24		V DC
Ausgangsstrom Dauer			1	A DC
Ausgangsstrom kurzzeitig			1,2	A DC
Gehäuse				
Abmessungen	siehe Abb. 4			
Schutzart / Schutzklasse				
Im Verteiler-Gehäuse	IP 20			
Schutzklasse	II			
Anschluss				
Alle Anschlüsse	Federkraftklemmen			
Anschlussklemmen				
Netzzuleitung	0,5...1,5 mm ²			
24 V-Leitung	0,5...1,5 mm ²			

Netzteil Universal 24V DC Verteiler	min.	typ.	max.	Einheit
Umgebungsbedingungen				
Betriebstemperatur	0	20	40	°C
Lagertemperatur	0	20	50	°C
Luftfeuchte (nicht kondensierend)	10	40	85	%F _{rel}
Verschmutzungsgrad	2			
Artikelnummern				
Netzteil Universal 24V DC Verteiler	629041			
Ersatzsicherung 0,2 AT	624002			

Netzteil Universal 24V DC AP	min.	typ.	max.	Einheit
Betriebsspannung	207	230	253	V AC
Leistungsaufnahme unbelastet	8	9	10	VA
Ausgang				
Ausgangsspannung		24		V DC
Ausgangsstrom Dauer			1	A DC
Ausgangsstrom kurzzeitig			1,2	A DC
Gehäuse				
Abmessungen	siehe Abb. 3			
Schutzart / Schutzklasse				
Im AP-Gehäuse	IP 30			
Schutzklasse	II			
Anschluss				
Alle Anschlüsse	Federkraftklemmen			
Anschlussklemmen				
Netzzuleitung	0,5...1,5 mm ²			
24 V-Leitung	0,5...1,5 mm ²			
Umgebungsbedingungen				
Betriebstemperatur	0	20	40	°C
Lagertemperatur	0	20	50	°C
Luftfeuchte (nicht kondensierend)	10	40	85	%F _{rel}
Verschmutzungsgrad	2			
Artikelnummern				
Netzteil Universal 24V DC AP	629054			
UP Deckel	317160			
Ersatzsicherung 0,2 AT	624002			

Netzteil Universal 24V AC AP	min.	typ.	max.	Einheit
Betriebsspannung	207	230	253	V AC
Leistungsaufnahme un- belastet	8	9	10	VA
Ausgang				
Ausgangsspannung	22	24	27	V AC
Ausgangsstrom Dauer			1	A AC
Ausgangsstrom kurz- zeitig			1,2	A AC
Gehäuse				
Abmessungen	siehe Abb. 3			
Schutzart / Schutzklasse				
Im AP-Gehäuse	IP 30			
Schutzklasse	II			
Anschluss				
Alle Anschlüsse	Federkraftklemmen			
Anschlussklemmen				
Netzzuleitung	0,5...1,5 mm ²			
24 V-Leitung	0,5...1,5 mm ²			
Umgebungsbedingungen				
Betriebstemperatur	0	20	40	°C
Lagertemperatur	0	20	50	°C
Luftfeuchte (nicht kondensierend)	10	40	85	%F _{rel}
Verschmutzungsgrad	2			
Artikelnummern				
Netzteil Universal 24V AC AP	629065			
UP Deckel	317160			
Ersatzsicherung 0,16 AT	624042			

Gültig für alle Netzteile	
Sonstiges	
Konformität	CE einsehbar unter www.warema.de/ce
Das Gerät erfüllt die EMV-Richtlinien für den Einsatz im Wohn- und Gewerbebereich.	
WAREMA Renkhoff SE Hans-Wilhelm-Renkhoff Straße 2 97828 Marktheidenfeld Deutschland	

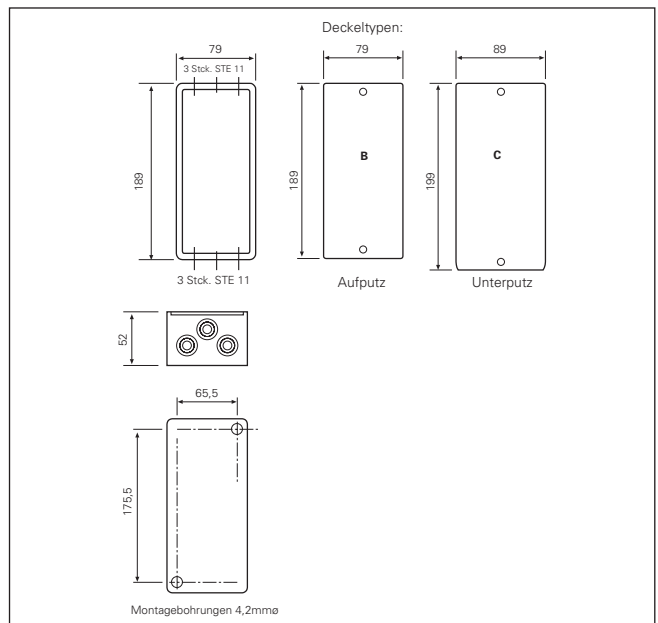


Abb. 3 Netzteil Universal im AP-Gehäuse

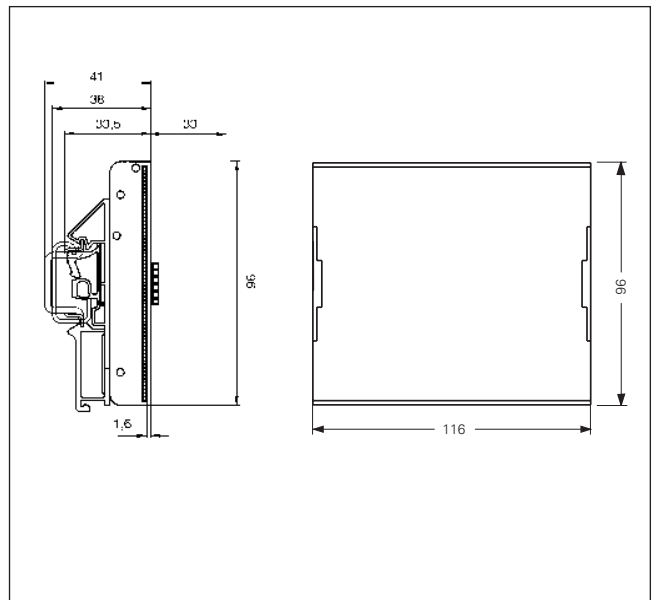
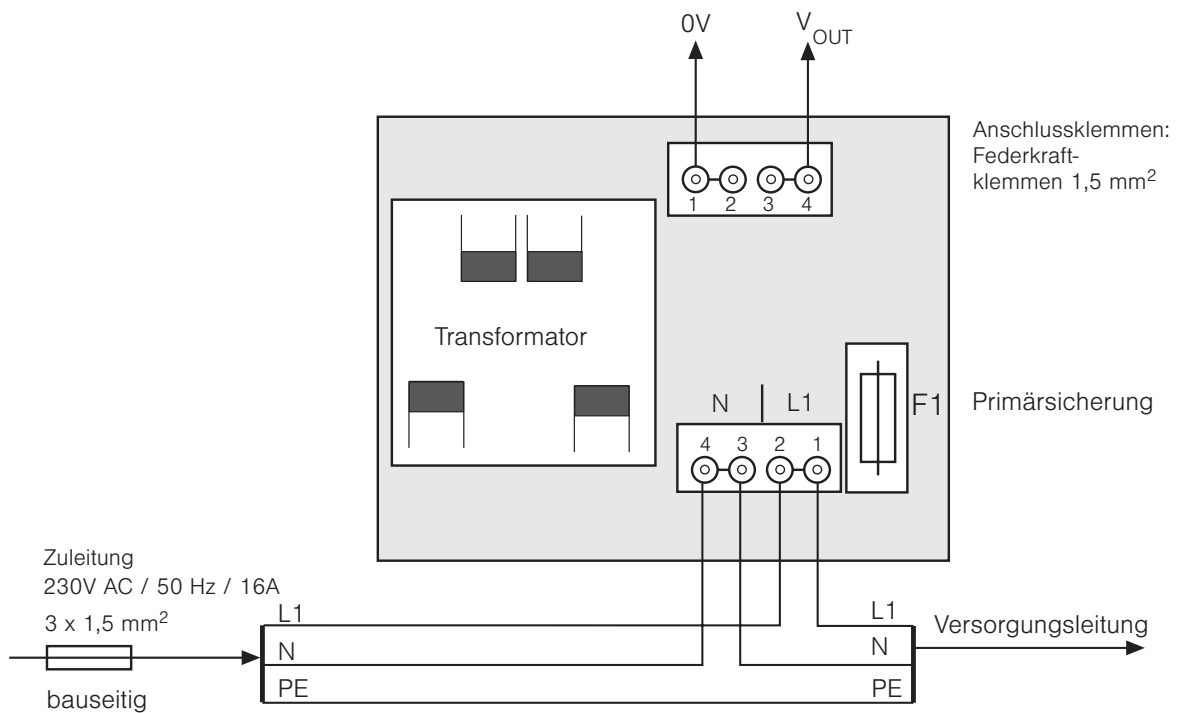
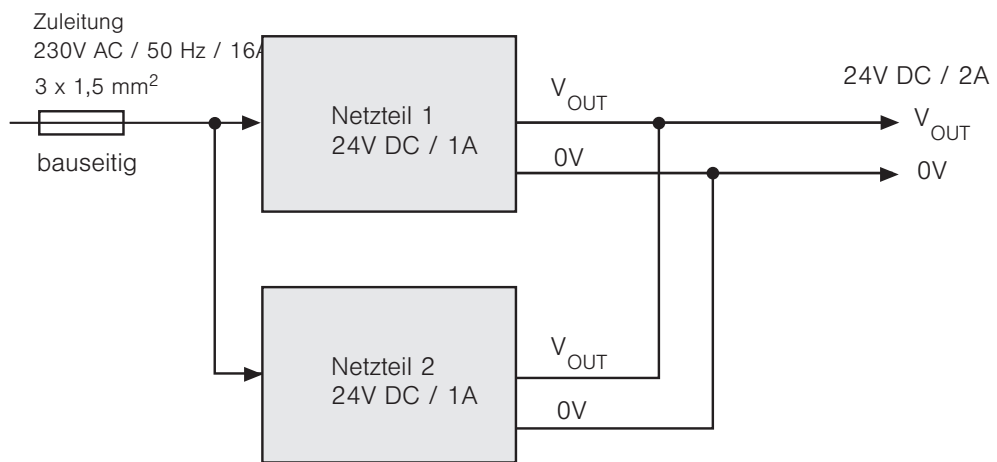


Abb. 4 Netzteil Universal im Gehäuse für Verteilereinbau



Elektrischer Anschluss



Schaltungsbeispiel: Parallelschaltung zweier Netzteile zur Erhöhung der Ausgangsleistung. Nur baugleiche Geräte verwenden!

Abb. 5 Anschlussplan Netzteil Universal