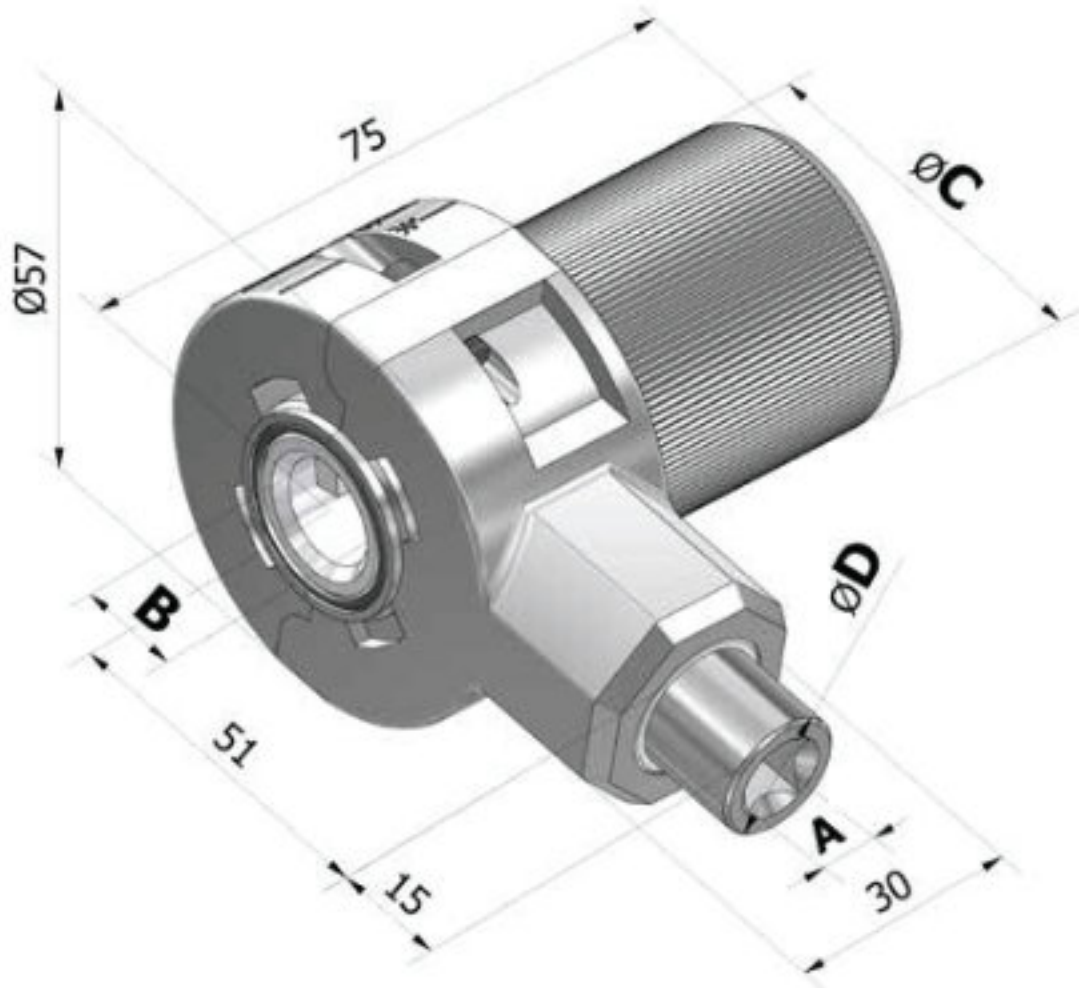


# Produktdatenblatt

## Kegelradgetriebe 3:1



Technische Daten	
Untersetzung	3:1
max. Abtriebsdrehmoment	2,9Nm
Wirkungsgrad	0,56
Endanschlag (AB)	nein
Farbe	grau