

Sicherheit

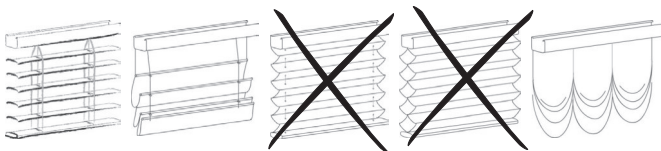
- Dieses Somfy Produkt muss von einer fachlich qualifizierten Person für Antriebe und Automatisierungen im Haustechnikbereich installiert werden, für die diese Anleitung bestimmt ist. • Vor der Montage- muss die Kompatibilität dieses Produkts mit den dazugehörigen Ausrüstungs- und Zubehörteilen geprüft werden.
- Diese Anleitung beschreibt die Installation, die Inbetriebnahme und die Bedienung dieses Produkts.
- Die fachlich qualifizierte Person muss außerdem alle im Installationsland geltenden Normen und Gesetze befolgen, und seine Kunden über die Bedienungs- und Wartungsbedingungen des Produkts informieren.
- Jede Verwendung, die nicht dem von Somfy bestimmten Anwendungsbereich entspricht, gilt als nicht bestimmungsgemäß. Im Falle einer nicht bestimmungsgemäßen Verwendung, wie auch bei Nichtbefolgung der Hinweise in dieser Anleitung, entfällt die Haftung und die Gewährleistungspflicht von Somfy.

Hermit erklärt SOMFY, dass sich dieses Produkt in Übereinstimmung mit den grundlegenden Anforderungen und den andere relevanten Vorschriften der Richtlinie 1999/5/EG befindet. Eine Erklärung der Konformität kann auf der Web-Seite www.somfy.com/ce abgerufen werden, verwendbar in EU, CH und NO Zyklus

Daten

Die Mängelhaftung ist ausgeschlossen, wenn die Produkte zwischen Isolieralassscheiben eingebaut werden.

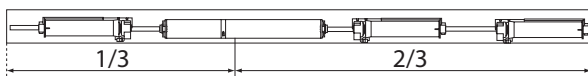
LV 25



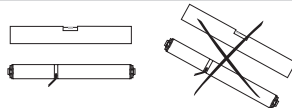
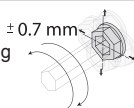
LW 25 - LW 25 E



Hinweis: Bei Einsatz eines Encoderantriebes LW25 E83 kann auf die Verwendung einer Spindelsperre verzichtet werden. Sollte dennoch in Verbindung mit einem Encoderantrieb LW25 E83 eine Spindelsperre eingesetzt werden, darf nur die obere Endlage über die Spindelsperre abgeschaltet werden. Die untere Endlage wird am Aktor eingestellt



Universalkupplung



24V DC
> 20V
< 27V

LV 25 / LW 25

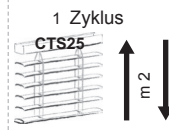
Arbeitstemperaturbereich:
-10°C / 60°C (14°F / 140°F) : 5,000 Zyklen

Einschränkung:
-10°C / 0°C (14°F / 32°F) : 100 Zyklen

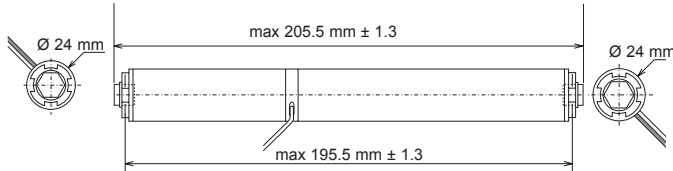
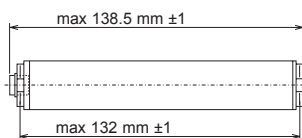
LW 25 E

Arbeitstemperaturbereich:
-10°C / 85°C (14°F / 185°F) : 10,000 Zyklen

Einschränkung:
-10°C / 0°C (14°F / 32°F) : 100 Zyklen
60°C / 75°C (140°F - 167°F) : 2,500 Zyklen
75°C / 85°C (167°F - 185°F) : 500 Zyklen



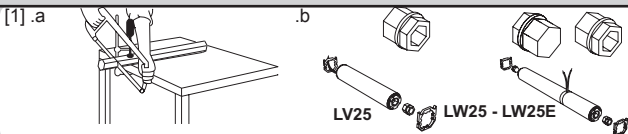
Maximale Anzahl von Lamellen-Wendungen: 20000



Montage

[1]. Vorbereitung

- a. Die Welle der Anlage auf die gewünschte Länge zuschneiden.
 b. Die Adapter und Clipträger am Antrieb anbringen.

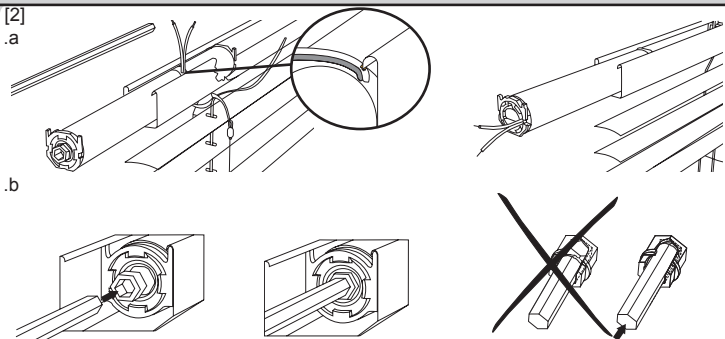


[2]. Montage des Antriebes in der Kopfschiene

- a. Den Antrieb seitlich in die Kopfschiene einführen.
 Achtung: Der Einbau des Antriebs muss so erfolgen, dass das Antriebskabel während dem Betrieb der Anlage nicht beschädigt werden kann.

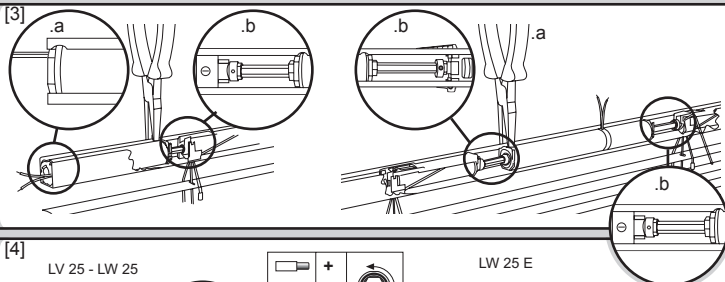
ACHTUNG: Achten Sie darauf, dass während des Einschlebens des Antriebs die Anschlussleitung nicht von der Kopfschiene abgeschnitten wird.

- b. Die Wellen fest in den Antrieb drücken.



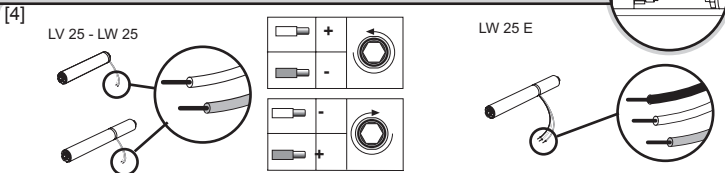
[3]. Sichern des Antriebs und der Achse

- a. die Kopfschiene mit einem geeigneten Werkzeug zusammendrücken, um den Antrieb in der Kopfschiene zu fixieren.
 b. Um die Welle zu sichern, einen Stoppring auf die Welle bis gegen den Antrieb schieben und fixieren.



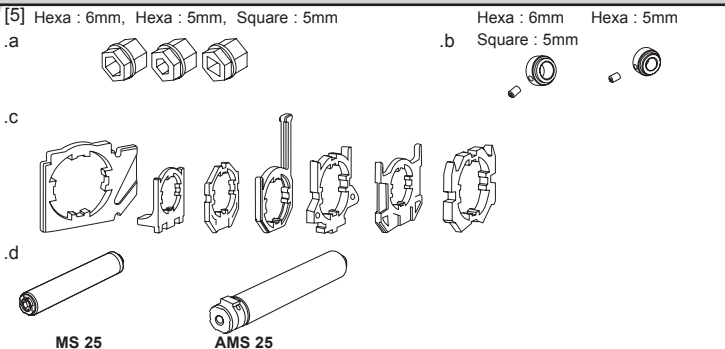
[4]. Drehrichtung entsprechend des Stromanschlusses

Der Encoderantrieb LW25 E83 besitzt einen zusätzlich Anschlussdraht (Lila) welcher gemeinsam mit den beiden 24V Spannungsdrähten (+ und -) an einer für diesen Antrieb geeigneten Encodersteuerung angeschlossen wird.



[5]. Motorzubehör

- a. Doppelschaftadapter.
 b. Stoppringe.
 c. Clipträger.



Störungbehebung :

- Der Behang reagiert nicht:
 Überprüfen Sie:
 a. Die Spannungsversorgung des Motors.
 b. Die Verkabelung des Motors.
 c. Sind die Wellen richtig an den Antrieben befestigt und fixiert.
 d. Der Antrieb befindet sich in einer Endlage.

- Der Motor dreht entgegen der vorgegebenen Drehrichtung:
 Überprüfen Sie:
 a. Die Verkabelung.
 b. Vertauschen Sie die Spannungsversorgungsanschlüsse. Siehe Punkt [4] falls nötig.