

## Anwendung / Besonderheiten / Lieferumfang

### Anwendung:

- Elektromechanischer Antrieb für Jalousien / Raffstoren
- Endabschaltung: Mechanische Endschalter

### Besonderheiten:

- Doppelseitiger Antrieb, geräuschlose Softbremse
- Passend für Kopfleisten ab 51 x 57 mm (Höhe x Breite)

### Lieferumfang:

- Antrieb und Anschlussleitung
- Mechanisches Zubehör (optional): Jalousieklemmset, Spannbügel, Dämpfersysteme, QuickSnap-Wellenkupplungen
- Elektrisches Zubehör (optional): Energieeinheit, Funkempfänger, Funksender, Funksensoren, Steckverbinder Quickon

Abbildung Antrieb Rechtseinbau in Kopfleiste / Oberschiene mit

- 2 Dämpfer
- 2 QuickSnap-Kupplungen
- 2 Spannbügel



## Sicherheitsinstruktionen



Die allgemeinen Sicherheitshinweise beim Gebrauch einschließlich Installation von Jalousieantrieben finden Sie auf dem jedem Antrieb beiliegenden Faltblatt „Instruktionen zur Sicherheit“. Lesen Sie bitte diese Installationsanleitung aufmerksam durch, denn die Vorgehensweise im Einklang mit dieser Anleitung ist Voraussetzung für die richtige Benutzung des Produkts.

Die Abbildungen dienen nur zur Illustration. Die Abbildungen können in unwesentlichen Details von Ihrem Produkt abweichen, diese sind nur als allgemeine Information zu verstehen.

Die elero GmbH arbeitet ständig an der Weiterentwicklung aller Produkte. Jederzeit sind deshalb Änderungen des Lieferumfangs in Form, Ausstattung und Technik möglich. Die aufgeführten Informationen entsprechen dem Informationsstand zum Zeitpunkt des Redaktionsschlusses.

Aus den technischen Angaben, Abbildungen und Informationen dieser Anleitung können keine Ansprüche hergeleitet werden.

## Montage



Der Antrieb ist werkseitig für Rechtseinbau vorbereitet, dabei ist die untere Endlage voreingestellt.

### Rechtseinbau (Sicht von Gebäude Außenfassade nach innen):

- Kabelauslass und Stirnseite mit Bedruckung befinden sich rechts
- Einstelltaster orange = AUF, Einstelltaster weiß = AB/ZU.

### Linkseinbau (Sicht von Gebäude Außenfassade nach innen):

- Kabelauslass und Stirnseite mit Bedruckung befinden sich links, Bedruckung der Stirnseite mit Richtungsaufkleber „L“ überkleben
- Einstelltaster orange = AB/ZU, Einstelltaster weiß = AUF.

### Montage Auflaufpilz

1. Aufkleber an der Unterseite des Endschaltergehäuses abziehen.
2. Bei Rechtseinbau den Auflaufpilz mit oranger Kappe so in die Öffnungen stecken und einclippen, dass der Druckstift zur orangenen Einstelltaste zeigt.  
Bei Linkseinbau den Auflaufpilz mit weißer Kappe (Sonderzubehör) so in die Öffnungen stecken und einclippen, dass der weiße Druckstift zur weißen Einstelltaste zeigt.
3. Funktion des Auflaufpilzes mechanisch prüfen.
4. Optional kann mit Pilzverlängerungen (Sonderzubehör) der obere Abschaltpunkt im Raster von 10 mm bis maximal 30 mm angepasst werden.

### Montage QuickSnap-Kupplung

1. Kupplung an der Abtriebswelle schräg ansetzen. Hierbei auf Stellung von Kupplung und Welle achten. Die Haltefeder muss auf der obenliegenden Fläche gleiten.
2. Kupplung aufschieben, bis die Haltefeder in der Nut hörbar einrastet. Dabei die Abtriebswelle durch Gegendrücken am anderen Ende festhalten.
3. Durch ruckartiges Ziehen prüfen, ob die Kupplung sicher hält.

### Demontage der QuickSnap-Kupplung

- Haltefeder an der Kupplung mit geeignetem Schraubendreher anheben und Kupplung abziehen.

### Einbau in Jalousie-Kopfleiste (schraubenlose Montage)

1. Dämpfer am Antrieb anbringen. Antrieb ohne Druck lagerichtig (Auflaufpilz nach unten zeigend) in die Kopfleiste einbauen. Keine Schläge auf Antrieb, Welle oder Kupplung ausüben. Abtriebswelle nicht radial belasten. Hinweis: Dämpfer entsprechend der vorgegebenen Achshöhe auswählen (siehe Zubehör).
2. Antrieb gegen Verdrehen in der Kopfleiste durch Verwendung von Spannbügeln (Zubehör) sichern.
3. Jalousiewellen lagerichtig in die QuickSnap-Kupplungen einführen und gegen Herausgleiten sichern.

## Endlageneinstellung

Die Endlageneinstellung erfolgt mit elero Montagekabel.  
HINWEIS: Niemals beide Einstelltaster gleichzeitig drücken.

### Obere Endlage (Rechtseinbau)

1. Fahren Sie den Behang aus einer mittleren Behangposition nach oben und halten dabei die orange Einstelltaste ca. 5 s gedrückt bis sie einrastet. Stoppen Sie ca. 0,5 m unterhalb der oberen Endlage.
2. Behang vollends in die obere Endlage fahren (Tippbetrieb ist möglich).
3. Behang nach unten fahren bis die orange Einstelltaste ausrastet.

Die obere Endlage ist damit eingestellt.

### Untere Endlage (i.d.R. bereits eingestellt, Rechtseinbau)

1. Fahren Sie den Behang aus einer mittleren Behangposition nach unten und halten dabei die weiße Einstelltaste ca. 5 s gedrückt bis sie einrastet. Stoppen Sie ca. 0,5 m oberhalb der unteren Endlage.
2. Behang vollends in die untere Endlage fahren (Tippbetrieb ist möglich).
3. Behang nach oben fahren bis die weiße Einstelltaste ausrastet.  
Die untere Endlage ist damit eingestellt.
4. Einstellung der Endlagen prüfen durch eine ununterbrochene Fahrt nach oben und unten. Die Abschaltfunktion des Auflaufpilzes durch mechanisches Betätigen testen.
5. Montagekabel entfernen. Antrieb bauseitig elektrisch verbinden.

## Elektrischer Anschluss



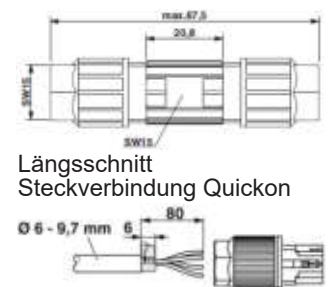
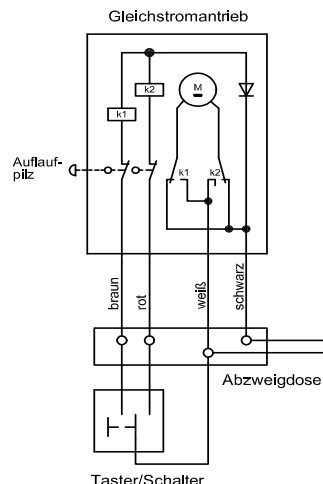
Alle Elektroarbeiten müssen ausschließlich von autorisierten Elektrofachkräften entsprechend den geltenden Regeln und Bestimmungen der Berufsgenossenschaft und den Vorgaben der DIN VDE 0100 vorgenommen werden. Weiterhin sind die nationalen gesetzlichen Vorschriften des jeweiligen Einsatzlandes zu beachten. Elektrischen Anschluss nur in spannungsfreiem Zustand vornehmen, dazu die Stromversorgung spannungsfrei schalten und gegen unbeabsichtigtes Einschalten sichern.

Anschluss gemäß folgendem Schema vornehmen unter Beachtung folgender Hinweise:

- Umschaltverzögerung mindestens 500 ms (spannungsfrei) bei Drehrichtungsänderung durch verriegelte Taster / Schalter / Steuerungen. Maximale Schaltleistung der Schaltstelle beachten.
- Antriebe nicht parallel schalten.
- Zuordnung der Laufrichtung AUF bzw. AB/ZU ergibt sich aus Situation Rechts- bzw. Linkseinbau und muss nach erfolgreichem elektrischem Anschluss überprüft werden.




## Steckverbindung Quickon

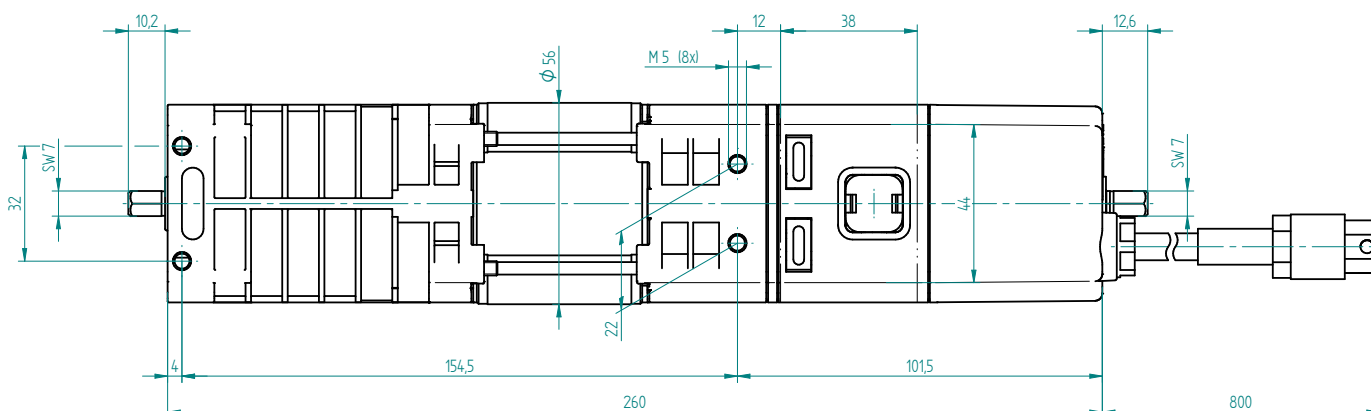
Quickon	Ader	Funktion
1 braun	braun	AUF bzw. AB/ZU
2 weiß	weiß	+ 12 V (Pluspol)
3 blau	rot	AB/ZU bzw. AUF
4 schwarz	schwarz	- 0 V (Minuspol)



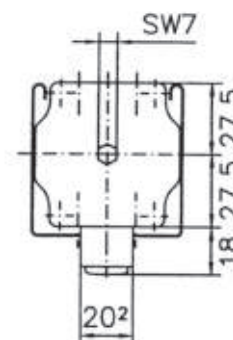
### Technische Daten und Maße

Die angegebenen technischen Daten sind toleranzbehaftet (entsprechend den jeweils gültigen Standards).

Lieferbare Kupplungen	
	Sechskant: 6, 7, 8, 9, 11 und 13 mm
	Vierkant: 7, 8, 9, 10 und 12 mm
	Nutrohr: 12 und 14 mm ø



		JA 04 Soft DC	JA 10 Soft DC
Bemessungs-Spannung	V	12 = (DC)	12 = (DC)
Bemessungs-Strom	A	4,0	8,5
Bemessungs-Aufnahme	W	48	102
Anschlussleitung Ø	mm <sup>2</sup>	4 x 1,0	4 x 1,0
Anschlussleitung Länge mit Stecker QuickConnect (IP 65)	m	0,8	0,8
Bemessungs-Drehmoment (durch Verwendung beider Austriebe für eine gleichmäßige Lastverteilung sorgen)	Nm	4 (2 x 2)	10 (2 x 5)
Schutzgrad	IP	44	44
Bemessungs-Drehzahl	min <sup>-1</sup>	33	26
max. Endschalbereich	Umdrehungen	85	85
Betriebsdauer (min S2)	min	10	10
Gewicht (mit Anschlussleitung)	kg	1,60	1,60
Betriebsumgebungstemperatur	°C	-20 bis 60	-20 bis 60
CE-Kennzeichnung	CE	•	•
Artikel-Nummer		35 113.0001	35 093.0002



#### HINWEIS:

Beachten Sie unbedingt die zulässige Belastung der Wickelwelle! Weitere Einsatzmöglichkeiten müssen vorher mit dem Hersteller abgesprochen werden.

#### EU-Konformitätserklärung



Hiermit erklärt die elero GmbH, dass dieses Produkt mit den grundlegenden Anforderungen und anderen relevanten Vorschriften der in Europa geltenden europäischen Richtlinien übereinstimmt. Eine Konformitätserklärung ist auf der Webseite [www.elero.com/downloads](http://www.elero.com/downloads) verfügbar. Abbildungen unverbindlich.

Herstelleradresse	Service
<p>elero GmbH 73278 Schlierbach GERMANY <a href="http://www.elero.de">www.elero.de</a></p>	<p>Sollten trotz sachgerechter Handhabung Störungen auftreten oder wurde das Gerät beschädigt, wenden Sie sich bitte an Ihren Vertragspartner oder Händler.</p>