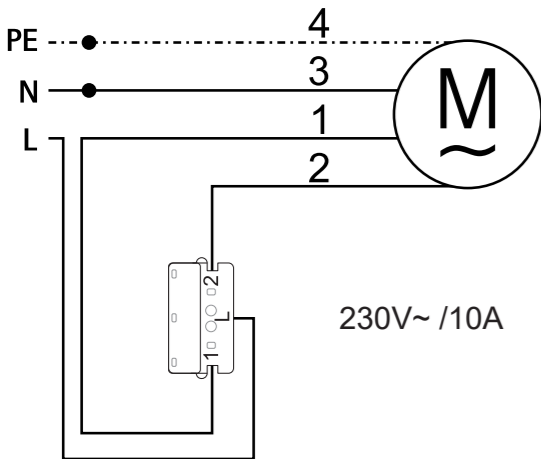


EC61S
EC61P

EC62S
EC62P

EC71S
EC71P



230V~ /10A

Centronic EasyControl

EC61S • EC61P
EC62S • EC62P
EC71S • EC71P

- de** Bedienungsanleitung
- en** Operating Instructions
- fr** Notice d'utilisation
- nl** Gebruiksaanwijzing
- es** Instrucciones de manejo
- it** Istruzioni per l'uso
- sv** Bruksanvisning
- pl** Instrukcja eksploatacji
- cs** Návod k obsluze
- tr** Kullanma talimatı
- hu** Használati útmutató
- el** Οδηγίες χρήσης

4030 630 017 0a 29.04.2024

Becker-Antriebe GmbH
Friedrich-Ebert-Straße 2-4
35764 Sinn/Germany
info@becker-antriebe.com
www.becker-antriebe.com



de

Bestimmungsgemäße Verwendung

Die Schalter/Taster sind ausschließlich für den Betrieb von Rollladen- und Sonnenschutzanlagen bestimmt. Eine andere oder eine darüber hinausgehende Benutzung gilt nicht als bestimmungsgemäß.

Gewährleistung

Becker-Antriebe GmbH ist von der gesetzlichen und vertraglichen Gewährleistung für Sachmängel und Produkthaftung befreit, wenn ohne unsere vorherige Zustimmung eigene bauliche Veränderungen und/oder unsachgemäße Installationen gegen unsere vorgegebenen Montagelinien vorgenommen, ausgeführt oder veranlasst werden. Der Weiterverarbeiter hat darauf zu achten, dass alle für die Herstellung und Kundenberatung erforderlichen gesetzlichen und behördlichen Vorschriften, insbesondere die EMV-Vorschriften, eingehalten werden. Das vorliegende Produkt unterliegt technischen Weiterentwicklungen und Verbesserungen, informieren Sie sich in den aktuellen Verkaufsunterlagen über die genaue Produktspezifikationen.

Sicherheitshinweise

Verletzungsgefahr durch Stromschlag. Anschlüsse an 230 V Netz müssen durch eine autorisierte Fachkraft erfolgen. Schalten Sie vor der Montage die Anschlussleitung Spannungsfrei. Die Vorschriften der örtlichen Energieversorgungsunternehmen sowie die Bestimmungen für nasse und feuchte Räume nach VDE 100, sind beim Anschluss einzuhalten. Verwenden Sie nur unveränderte Becker-Originalteile. Beachten Sie die Hinweise in den Steuerungsunterlagen. Halten Sie Personen aus dem Fahrbereich der Anlage fern. Halten Sie Kinder von Steuerungen fern. Beachten Sie Ihre landesspezifischen Bestimmungen.

Anschlussbelegung

Klemme	Netz	Antrieb
L	Phase (L)	
1		braun oder schwarz
2		schwarz oder braun
3	Neutralleiter (N)	blau
4	Schutzleiter (PE)	grün/gelb

fr

Utilisation conforme à la destination

Les interrupteurs/poussoirs sont exclusivement destinés au fonctionnement d'installations de volets roulants et de protections solaires. Une utilisation différente ou dépassant le cadre prévu est considérée comme non conforme aux prescriptions.

Prestation de Garantie

Becker-Antriebe GmbH est déchargé de la garantie et de la responsabilité du fait du produit si, sans notre autorisation préalable, des modifications de construction sont effectuées et/ou des installations inadéquates sont exécutées ou engagées, à l'encontre de nos directives de montage prescrites. L'utilisateur / l'électricien doit veiller à ce que toutes les consignes et prescriptions en vigueur, particulièrement celles en matière de compatibilité électromagnétique, soient respectées. Le présent produit est soumis à des développements et perfectionnements techniques, informez-vous dans les documents de vente actuels au sujet des spécifications de produit précises.

Consignes de sécurité

Les décharges électriques constituent un risque de blessure. Les branchements au réseau 230 V doivent impérativement être effectués par un électricien spécialisé agréé. Déconnectez la ligne d'alimentation du réseau avant de procéder au montage. Pour le branchement, les prescriptions des entreprises d'approvisionnement en énergie locales ainsi que les directives pour locaux humides et immergés selon VDE 100 sont à observer. Utilisez exclusivement des pièces Becker originales qui n'ont pas subi aucune modification. Veillez à ce que personne ne se tienne dans la zone de déploiement de l'installation. Tenez les enfants à l'écart des commandes. Observez les directives spécifiques des pays.

Affectation des bornes

Borne	Réseau	Moteur
L	Phase (L)	
1		marron ou noir
2		noir ou marron
3	Neutre (N)	bleu
4	Conducteur de protection (PE)	vert / jaune

es

Utilización adecuada

Los interruptores/pulsadores deben emplearse exclusivamente para el accionamiento de persianas y sistemas de protección solar. Cualquier utilización con fines ajenos a los especificados será valorada como inadecuada.

Garantía

Becker-Antriebe GmbH no asumirá responsabilidad alguna en el caso que el cliente haya realizado modificaciones constructivas y/o una instalación incorrecta de nuestro producto en contra de nuestras prescripciones de montaje y/o sin nuestro explícito consentimiento. El instalador / los usuarios subsidiarios deberán comprobar que se respeten todas las normativas y las prescripciones administrativas, en particular las normativas vigentes. Este producto está sujeto a modificaciones y mejoras técnicas. Rogamos se informe sobre las especificaciones exactas del producto en nuestra documentación de ventas actualizada.

Observaciones de seguridad

Peligro de lesión por electrocución. Sólo personal técnico autorizado debe realizar conexiones en la red de 230 V. Antes del montaje debe desconectarse la línea de alimentación de la tensión. Al realizar la conexión deben cumplirse los preceptos de las empresas productoras y distribuidoras de energía locales, así como las normas para locales mojados y húmedos de acuerdo al VDE 100 (art. 100 de las normas prescritas por la Asociación de Electrotécnicos Alemanes). Emplee solamente piezas originales Becker no manipuladas. No deben encontrarse personas en el radio de acción de la instalación. Mantenga los automatismos fuera del alcance de los niños. Preste atención a las normas específicas que rigen en su país.

Empleo de los conductores

borne	red	operador
L	fase (L)	
1		marrón o negro
2		negro o marrón
3	conductor neutro (N)	azul
4	conductor protector (PE)	verde/amarillo

en

Use in accordance with regulations

The switches/buttons are intended solely for the operation of roller shutter and sun protection systems. Other or additional use is considered to be in breach of regulations.

Warranty

Becker-Antriebe GmbH will be released from all warranty and product liability obligations if the customer modifies the equipment without prior approval from Becker-Antriebe GmbH or if the equipment is installed incorrectly and/or contrary to the specified installation instructions, by the customer or a third party. Any further processing must comply with all current statutory and official regulations governing manufacture and advice to customers, especially the EMC regulations. This product is subject to technical developments and improvements. Please refer to the current sales brochure for the precise product specifications.

Safety tips

Risk of injury through an electric shock. Terminal connections to a 230 V network must be carried out by an authorised specialist. Before assembly, disconnect the power lead from the supply. The provisions of the local public utilities and stipulations for wet and damp rooms in accordance with VDE 100 are to be observed when the system is connected. Use only unmodified Becker original parts. Keep persons away from the system guide track. Keep children away from controls. Please comply with national stipulations.

Pinning diagram

Terminal	Power supply	Drive
L	Phase (L)	
1		Brown or black
2		Black or brown
3	Neutral (N)	Blue
4	Protective earth conductor (PE)	Green/yellow

nl

Reglementaire toepassing

De schakelaars/schakelaars met vaste stand zijn uitsluitend bedoeld voor de bediening van rolluiken en zonweringen. Een andere toepassing geldt als onreglementair.

Garantieverlening

Becker-Antriebe GmbH is van de garantieverlening en de productaansprakelijkheid bevrijd, wanneer zonder onze voorafgaande toestemming eigen bouwkundige constructiewijzigingen zijn aangebracht en/of onvakkundige installaties worden doorgevoerd of in opdracht worden gegeven, die in strijd zijn met onze voorgeschreven montagerechlijnen. De verdere verwerker dient erop toe te zien dat alle voor het tot stand brengen van en het adviseren van de consument vereiste wettelijke en officiële voorschriften in acht worden genomen. Dit product is onderhevig aan technische ontwikkelingen en verbeteringen. Voor de nadere productspecificaties verwijzen wij naar de actuele verkoopdocumentatie.

Veiligheidsinstructies

Gevaar van verwonding door stroomslag. Aansluitingen aan het 230 V net moeten door een geautoriseerde vakman geschieden. Schakelt u vóór de montage de aansluitleiding spanningsvrij. Met de voorschriften van de plaatselijke energievoorzieningsbedrijven alsook de bestemmingen voor natte en vochte ruimtes volgens VDE 100 dient bij de aansluiting rekening te worden gehouden. Maakt u uitsluitend gebruik van onveranderde originele onderdelen van Becker. Houdt personen buiten het bereik van de installatie. Laat kinderen niet met de installatie spelen. Houdt u rekening met de landelijke specifieke bepalingen.

Indeling van de aansluitingen

Aansluitklem	Net (230 Volt)	Motor
L	Fase (L)	
1		Bruin of zwart
2		Zwart of bruin
3	Neutrale geleider (N)	Blauw
4	Beschermgeleider (PE)	Groen/geel

it

Limitazioni di utilizzo dei prodotti

Gli interruttori / i pulsanti sono concepiti unicamente per il funzionamento di impianti di avvolgibili e di protezione solare. Un qualsiasi altro tipo di utilizzo non è conforme alle disposizioni.

Garanzia

Becker-Antriebe GmbH è esonerata dalla responsabilità del produttore e dall'obbligo di prestazione di garanzia legale e contrattuale per vizi di cosa, se senza nostra previa autorizzazione si eseguono o si danno in incarico modifiche costruttive e/o installazioni che non corrispondono alle nostre disposizioni di montaggio. L'addetto al montaggio deve assicurarsi che vengano rispettate tutte le disposizioni legali ed amministrative vigenti in materia, in modo particolare quelle relative alla Compatibilità Elettromagnetica (EMV), oltre alle disposizioni concernenti la produzione e la consulenza del cliente. Il presente prodotto è soggetto a ulteriori sviluppi e perfezionamenti tecnici; consultare pertanto l'attuale documentazione di vendita per quel che riguarda le specifiche del prodotto.

Istruzioni di sicurezza

Pericolo di ferimenti per folgorazione. I collegamenti alla rete elettrica da 230 V devono essere eseguiti solo da personale specializzato ed autorizzato. Prima di iniziare il montaggio, assicurarsi che la linea di collegamento non si trovi sotto tensione. Osservare, durante i lavori di collegamento, le norme dell'azienda locale erogatrice di energia elettrica, oltre alle disposizioni relative agli ambienti bagnati ed umidi secondo la norma dell'associazione elettrotecnica tedesca, VDE 100. Utilizzare esclusivamente pezzi originali Becker non modificati. Tenere lontano le persone dalla zona mobile dell'impianto. Non far avvicinare i bambini agli elementi di comando. Osservare le disposizioni nazionali in materia.

Impegno degli attacchi

Morsetto	Rete	Operatore
L	Fase (L)	
1		Marrone o nero
2		Nero o marrone
3	Conduttore neutro (N)	Blu
4	Conduttore di protezione (PE)	Verde/giallo

SV

Avsedd användning

Brytarna/tryckknapparna är uteslutande avsedda för drift av jalusi- och sol-skyddssystem. En annan eller därutöver gående användning är inte tillåten.

Ansvar

Becker-Antriebe GmbH ansvarar inte för produkten enligt de lagliga och avtal-senliga garantibestämmelserna vad det gäller fel och bristfälligheter samt enligt det allmänna produktansvaret, om våra produkter förändras och/eller installeras och monteras på ofackmannamässigt resp på ett sätt som strider mot våra monteringsanvisningar.

Användaren ansvarar för att alla lagliga föreskrifter resp. bestämmelser från myndigheter, i synnerhet EMT-föreskrifterna, beaktas både inom ramen av produktens iordningställande och kundrådgivningen.

Eftersom denna produkt utvecklas och förbättras kontinuerligt bör du alltid informera om den exakta produktspecifikationen i de aktuella försäljningsdoku-menten

Säkerhetsanvisningar

Det finns risk för skador på grund av elstötar. Endast en auktoriserad elektriker får göra anslutningarna till elnätet på 230 V. Se till att anslutningsledningen är spänningsfri före monteringen. Följ föreskrifterna från den lokala elleverantören och bestämmelserna rörande våta och fuktiga utrymmen, enligt VDE 100, vid anslutningen. Använd bara oförändrade originaldelar från Becker. Håll personer borta från anläggningens riskområde. Håll barn borta från styrningen. Följ de nationella bestämmelserna i ditt land.

Klämma	Nät	Drivanordning
L	Fas (L)	
1		Brun eller svart
2		Svart eller brun
3	Nolla (N)	Blå
4	Skyddsledare (PE)	Grön/gul

pl

Zastosowanie zgodne z przeznaczeniem

Przełączniki/przyciski są przeznaczone wyłącznie do obsługi rolet i osłon przeciwsłonecznych. Wykorzystywanie ich do innych celów lub w zakresie wykraczającym poza wyżej opisany uważane jest za niezgodne z przeznaczeniem.

Gwarancja

Firma Becker-Antriebe GmbH zwnolniona jest z gwarancji i odpowiedzialności za produkt, jeżeli bez jej zgody zostaną wprowadzone zmiany konstrukcyjne i / lub dokonana zostanie niewłaściwa instalacja niezgodna z wytycznymi montażowymi. Montażysta musi zwrócić uwagę na przepisy prawne i urzędowe związane z produkcją i doradzaniem klientowi. Szczególnie należy przestrzegać przepisów polskich norm w tej dziedzinie. Przedstawiony produkt podlega ciągłemu rozwojowi i technicznym udoskonaleniom. Prosimy zapoznać się z aktualnymi materiałami informacyjnymi dotyczącymi specyfikacji produktu.

Wskazówki bezpieczeństwa

Istnieje niebezpieczeństwo doznania obrażeń ciała w wyniku porażenia prądem. Przyłącza elektryczne do sieci o napięciu 230 V muszą być wykonywane przez wykwalifikowanego elektryka. Przed rozpoczęciem montażu należy odłączyć przewód zasilający od napięcia. Podczas przyłączania należy przestrzegać przepisów właściwego miejscowo Zakładu Energetycznego oraz wytycznych dotyczących mokrych i wilgotnych pomieszczeń według VDE 100 (Związku Elektrotechników Niemieckich). Proszę stosować wyłącznie oryginalne części firmy Becker. Proszę chronić osoby przed przebywaniem w bezpośrednim zasięgu działania instalacji. Proszę nie dopuszczać dzieci do urządzeń sterujących. Proszę przestrzegać przepisów obowiązujących w danym kraju.

zacisk	sieć	napięd
L	faza (L)	
1		brązowy lub czarny
2		czarny lub brązowy
3	przewód zerowy (N)	niebieski
4	przewód ochronny (uziemiający) (PE)	zielony/żółty

CS

Použití k určenému účelu

Spínače/tlačítka jsou určeny výhradně pro provoz roletových a stínících zařízení. Použití k jinému účelu nebo přesahující tento účel se nepokládá za použití k určenému účelu.

Záruka

Becker-Antriebe GmbH je osvobozena od záruky a ručení za výrobky, pokud byly bez našeho předchozího souhlasu provedeny vlastní stavební změny nebo byly provedeny, popř. iniciovány nesprávné instalace proti námi předepsaným montážním směrnicím. Další zpracovatel musí dbát na to, aby byly dodrženy předpisy EMV. Tento výrobek podléhá dalšímu technickému vývoji a vylepšením, proto se informujte v aktuálních prodejních podkladech o přesných specifikacích výrobku.

Bezpečnostní pokyny

Nebezpečí úrazu elektrickou ránou. Připojení na síť 230 V musí provést autorizovaný odborník. Před montáží odpojte přívodní vedení od napětí. Při připojování musí být dodrženy předpisy místních energetických podniků a ustanovení pro mokré a vlhké prostory podle VDE 100. Používejte pouze nezměněné originální součástky Becker. V jízdním dosahu zařízení se nesmějí zdržovat žádné osoby. Ovládání musejí být mimo dosah dětí. Dbejte ustanovení specifických pro Vaši zemi.

Svorka	Síť	Pohon
L	fáze (L)	
1		hnědá nebo černá
2		černá nebo hnědá
3	neutrální vodič (N)	modrá
4	ochranný vodič (PE)	zelená/žlutá

tr

Amacına uygun kullanım

Şalterler/Tuşlar sadece panjur ve tente sistemlerinin çalıştırılması için tasarlanmıştır. Başka bir amaçla veya farklı işlevle kullanma amaca uygun kullanım sayılmaz.

Garanti

Önceden onayımız alınmadan yapısal değişiklikler yapıldığı ve/veya montaj talimatımıza aykırı olarak usulüne aykırı kurulum ve montaj yapıldığı veya yapılmasına neden olunduğu takdirde, Becker-Antriebe GmbH maddi hatalar ve ürüne ait yasal ve sözleşmeden kaynaklanan sorumluluktan muaftır. Ürüne ek işlemler uygulayan kişi, özellikle Elektromanyetik Uyumluluk Yönetmeliği (EMC) hükümleri olmak üzere üretim ve müşteri danışmanlığı için gerekli olan bütün yasa ve yönetmelik hükümlerine uymak zorundadır. Bu ürün sürekli olarak geliştirilmekte ve iyileştirilmektedir, güncel satış belgelerine bakarak ürün özellikleri hakkında ayrıntılı bilgi edinin.

Güvenlik talimatı

Elektrik çarpması nedeniyle yaralanma tehlikesi. 230 V'luk şebekeye bağlantılar yetkili bir uzman tarafından yapılmalıdır. Montaj işleminden önce bağlantı hatındaki gerilimi kapatın. Bağlantı yapılırken yöresel akım sağlama kurumunun yönergelerine VDE 100 uyarınca islak ve nemli mekanlar yönetmelik hükümlerine uyulmalıdır. Sadece değiştirilmemiş orijinal Becker parçaları kullanın. Kontrol sistemi belgelerindeki açıklama ve uyarıları dikkate alın. Başkalarını tesisin hareket alanından uzak tutun. Çocukları kontrol elemanlarından uzak tutun. Ülkenizdeki yönetmelik hükümlerine uyun.

Terminal	Şebeke	Motor
L	Faz (L)	
1		Kahverengi veya siyah
2		Siyah veya kahverengi
3	Nötr iletken (N)	Mavi
4	Koruyucu iletken (PE)	Yeşil/sarı

hu

A rendeltetésnek megfelelő használat

A kapcsolók/gombok kizárólag redőny- és napellenző-berendezések működtetésére alkalmasak. Más vagy azon túlmenő használat a eltér a rendeltetésétől.

Garanciális adatok

A Becker-Antriebe GmbH nem vállal felelősséget a termékeivel kapcsolatban, abban az esetben, ha azokat nem a mi utasításainknak megfelelően -szakszerűtlenül- szerelték ill. megelőző jóváhagyásunk nélkül szerkezetükben vagy más egyéb tulajdonságukban megváltoztatták. Minden további felhasználó köteles betartani a német EMV-ben rögzített előírásokat. A termékeinken folyamatosan a műszaki haladást szolgáló változtatásokat hajtunk végre, ezért nagyon fontos a szerelés során az aktuális termékspecifikus utasítá-sok betartása, amelyet a mellékelt írásos anyagból tudhat meg.

Biztonsági tájékoztatások

Vigyázzon, mert áramütést kaphat. A 230 V feszültségű áram csatlakoztatását csak villanyszerelő szakemberrel végeztesse. Szerelés előtt a csatlakozó vezetékét feszültségmentesíteni kell. Kövesse a csatlakoztatáskor a helyi áramszolgáltató és a VDE 100 nedves, vizes helyiségekre vonatkozó előírásait. Csak eredeti Becker gyártmányú alkatrészeket használjon. Tartson távol mindenkit a berendezés mozgási körzetétől. Gyermekek ne engedjen a közelébe. Vegye figyelembe az érvényben levő országos elő-írásokat.

Kapocs	Hálózat	Meghajtás
L	Fázis (L)	
1		Barna vagy fekete
2		Fekete vagy barna
3	Semleges Nulla (N)	Kék
4	Védővezető (PE)	Zöld/sárga

el

Ενδειγμένη χρήση

Οι διακόπτες/τα πλήκτρα προορίζονται αποκλειστικά για τη λειτουργία μονάδων ρολών και μονάδων ηλιοπροστασίας. Οποιαδήποτε διαφορετική χρήση θεωρείται μη ενδειγμένη.

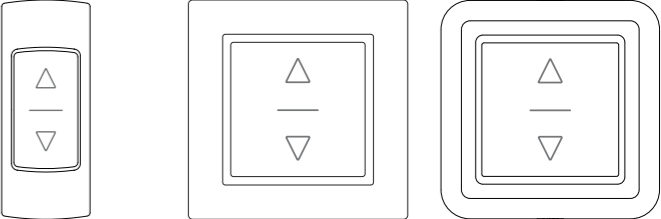
Εγγύηση

Η Becker-Antriebe GmbH απαλλάσσεται από τη νομική και συμβατική υποχρέωση καταβολής εγγύησης για υλικές ζημιές και την ευθύνη για το προϊόν, εάν έχουν πραγματοποιηθεί, εκτελεστεί ή ανατεθεί σε τρίτους τροποποιήσεις ή/και ακατάλληλες εγκαταστάσεις ενάντια στις προδιαγραφόμενες οδηγίες συναρμολόγησής μας χωρίς την προηγούμενη συγκατάθεσή μας. Ο μεταποιητής πρέπει να φροντίσει για την τήρηση όλων των νομικών διατάξεων και των κανονισμών των αρμόδιων φορέων που απαιτούνται για την κατασκευή και την ενημέρωση του πελάτη, ιδιαίτερα τις προδιαγραφές ηλεκτρομαγνητικής συμβατότητας (ΗΜΣ). Το παρόν προϊόν υπόκειται σε τεχνικές αλλαγές και βελτιώσεις, ενημερωθείτε από τα επικαιροποιημένα έγγραφα πώλησης για τις ακριβείς προδιαγραφές του προϊόντος.

Υποδείξεις ασφάλειας

Κίνδυνος τραυματισμού από ηλεκτροπληξία. Οι συνδέσεις στο δίκτυο 230 V πρέπει να γίνονται από εξουσιοδοτημένο και εξειδικευμένο προσωπικό. Πριν από την εγκατάσταση, αποσυνδέστε το καλώδιο σύνδεσης από την ηλεκτρική τροφοδοσία. Κατά τη σύνδεση θα πρέπει να τηρούνται οι διατάξεις των τοπικών επιχειρήσεων παροχής ενέργειας καθώς και οι κανονισμοί για υγρούς και βρεγμένους χώρους κατά VDE 100. Χρησιμοποιείτε μόνο μη τροποποιημένα, αυθεντικά εξαρτήματα της Becker. Λάβετε υπόψη τις υποδείξεις στα έγγραφα του συστήματος ελέγχου. Μην επιτρέπετε να πλησιάζουν άτομα στην περιοχή κίνησης της μονάδας. Μην αφήνετε τα παιδιά να πλησιάζουν τα χειριστήρια. Τηρείτε τους εθνικούς κανονισμούς της χώρας σας.

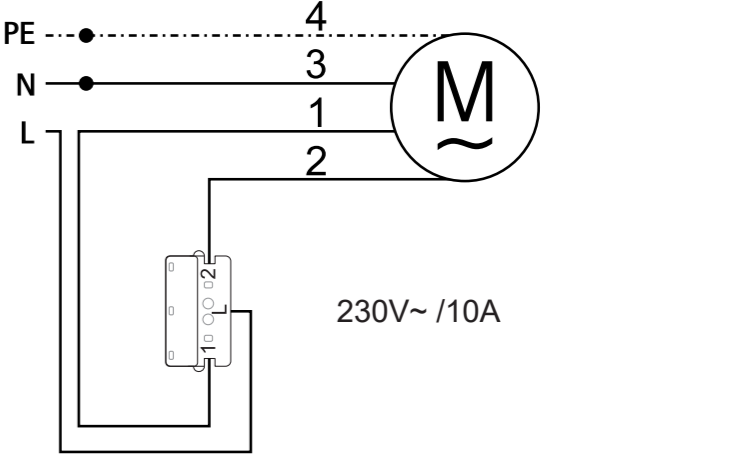
Κλέμα	Δίκτυο	Μοτέρ
L	Φάση (L)	
1		καφέ ή μαύρο
2		μαύρο ή καφέ
3	Ουδέτερες αγωγός (N)	μπλε
4	Γείωση ασφαλείας (PE)	πράσινο/κίτρινο



EC61S
EC61P

EC62S
EC62P

EC71S
EC71P



230V~ /10A



Points de collecte sur www.quefairedemesdechets.fr
Privilégiez la réparation ou le don de votre appareil !