

CHERUBINI

tocco italiano dal 1947



A510074 TIMER RADIO

TELECOMANDO TIMER MULTICANALE

IT

MULTI-CHANNEL TIMER REMOTE CONTROL

EN

MEHRKANAL FUNK-ZEITSCHALTUHR

DE

TÉLÉCOMMANDE TIMER MULTICANAL

FR

MANDO A DISTANCIA TIMER MULTICANAL

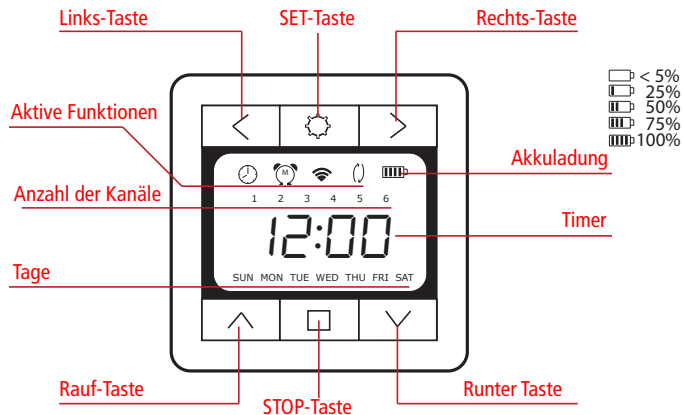
ES



ISTRUZIONI - INSTRUCTIONS - EINSTELLANLEITUNGEN
INSTRUCTIONS - INSTRUCCIONES

Index:

Systemzeit einstellen	S. 24-25
Arbeitsmodus einstellen	S. 26-27
Timer-Parameter einstellen	S. 28-29
Astro-Parameter einstellen	S. 30-31



EU-KONFORMITÄTSERKLÄRUNG

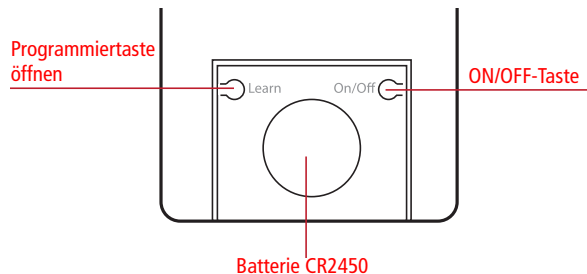
CHERUBINI S.p.A. erklärt der produkt erfüllt die einschlägigen Harmonisierungsrechtsvorschriften der Union: Richtlinie 2014/53/EU, Richtlinie 2011/65/EU.
Der vollständige Text der EU-Konformitätserklärung kann unter unserer Web-Seite www.cherubini.it, gefragt werden.



TECHNISCHE EIGENSCHAFTEN:

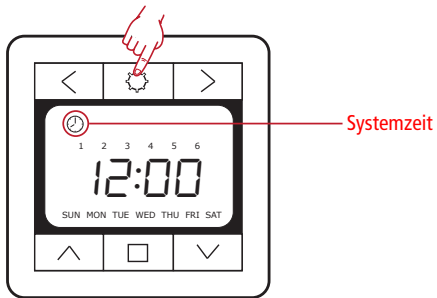
Modell:	Timer Radio
Batterie:	CR2450
Betriebstemperatur:	-20° C + 55° C
Sendefrequenz:	<= 10 mW
Übertragungsfrequenz:	433.92 MHz
Stromverbrauch im Stand-by-Modus:	~5 uA
Stromverbrauch bei Übertragung:	<= 20 mA

- Links- und Rechts-Taste: Kanalwechsel
- Runter- und Rauf-Taste: Steuerung des Motors nach oben oder unten;
- SET-Taste: Eingabe der Parametereinstellungen;
- STOP-Taste: Motor ausschalten;
- Links- und Rechts-Taste gleichzeitig gedrückt halten: schneller Wechsel der Timer-Einstellung von automatisch auf manuell und umgekehrt;
- Links- und SET-Taste gleichzeitig gedrückt halten: schneller Wechsel der Zeiteinstellung von Sommerzeit (SOL) auf Winterzeit (LEG) (Sommerzeit +1 Stunde).



- Taste "Programmierung öffnen": Erneute Öffnung der Programmierung für weitere 8 Stunden;
- ON/OFF Taste: Taste zum Ein- und Ausschalten des Timers.

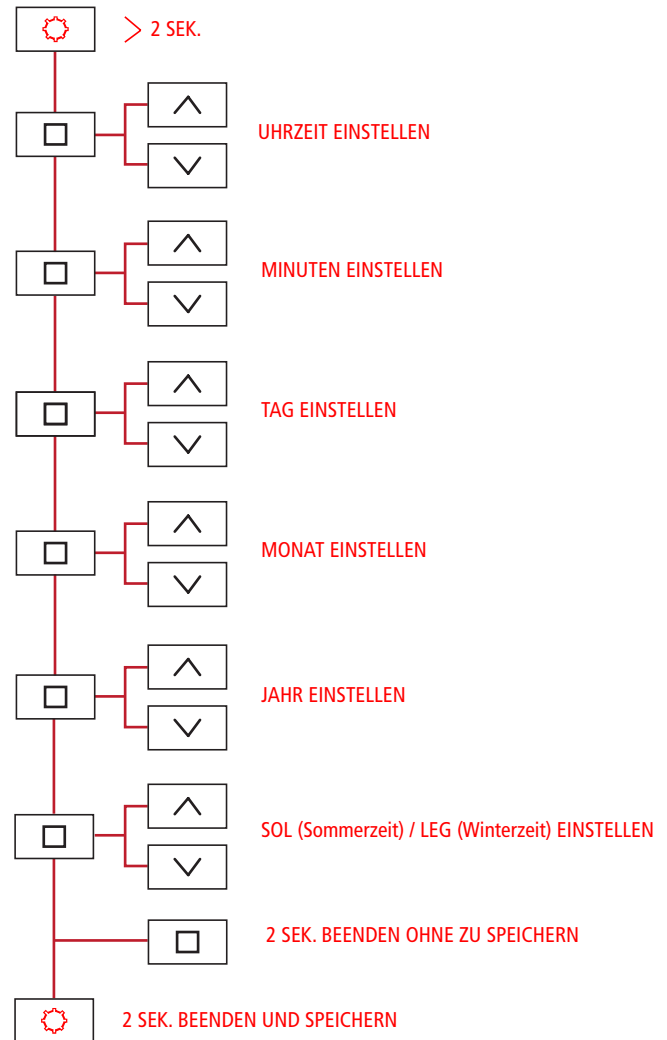
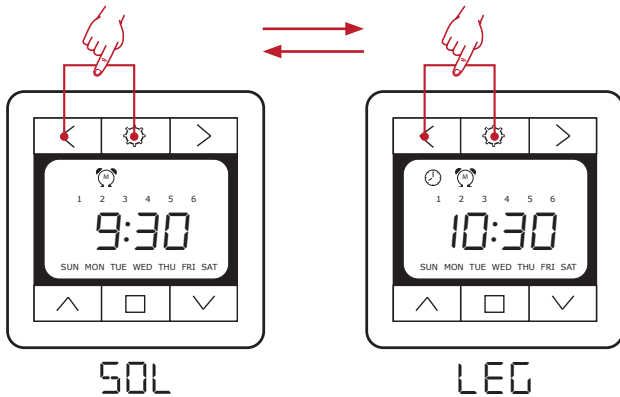
SYSTEMZEIT EINSTELLEN



SOL (Sommerzeit) / LEG (Winterzeit) SCHNELLWECHSEL

Durch gleichzeitiges Drücken der Tasten Links- und SET-Taste wird die Zeiteinstellung von SOL (Sommerzeit) auf LEG (Winterzeit) (Sommerzeit +1 Stunde) geändert.

Die LEG (Winterzeit) Zeiteinstellung wird auf dem Hauptbildschirm angezeigt, wobei das Uhrensymbol immer aktiv ist.



ARBEITSMODUS EINSTELLEN



Manuell: Automatik Funktionen deaktiviert, nur manuelle Kanalsteuerung möglich.



Timer: Automatik Funktionen mit den folgenden Möglichkeiten aktiv:

Mon-Sun: Möglichkeit 1 Hochfahren und 1 Runterfahren pro Tag für jeden Kanal zu programmieren, unterschiedlich für jeden Tag;

Mon-Sun: Möglichkeit 1 Hochfahren und 1 Runterfahren pro Tag für jeden Kanal zu programmieren, für alle Tage gleich;

Mon-Fri/Sat-Sun: Möglichkeit 1 Hochfahren und 1 Runterfahren pro Tag für jeden Kanal zu programmieren, für Wochentage gleich und unterschiedlich für Feiertage.



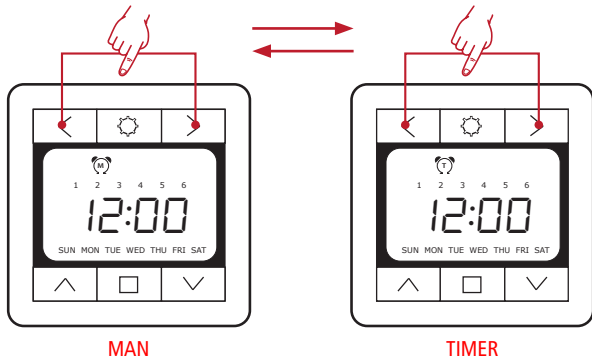
Timer+: aktive Automatik Funktion mit einer Programmierung identisch zu T, aber mit einer „Zufall“ Ausführungszeit von +/- 15 Minuten in Bezug auf die programmierte Zeit.



Astro: Automatik Funktion mit Astro. Der Funk-Timer steuert die Motoren beim Öffnen (UP) und Schließen (DOWN) nach dem Sonnenaufgang und Sonnenuntergang des aktuellen Tages, entsprechend den im Abschnitt Astro-Parameter-Einstellung angegebenen Einstellungen.

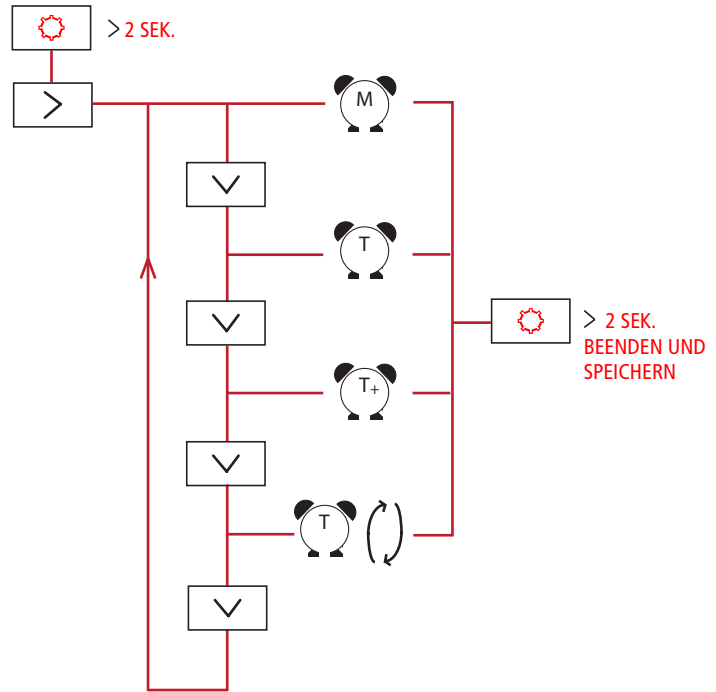
MANUELLER SCHNELLWECHSEL/TIMER

Durch gleichzeitiges Drücken der LINKS- und RECHTS-Tasten wird die Einstellung vom Auto-Timer-Modus in den manuellen Timer-Modus geändert und umgekehrt.

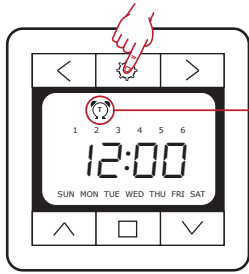


MAN

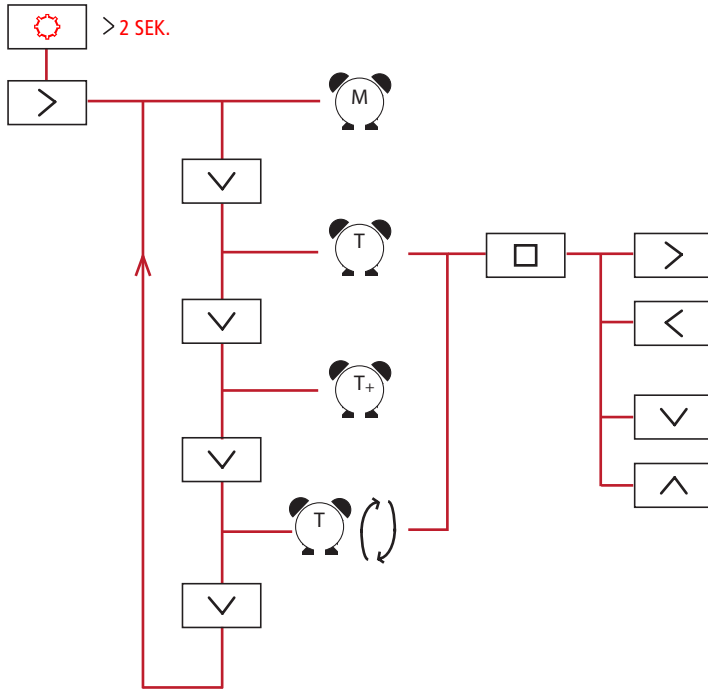
TIMER



TIMER-PARAMETER EINSTELLEN

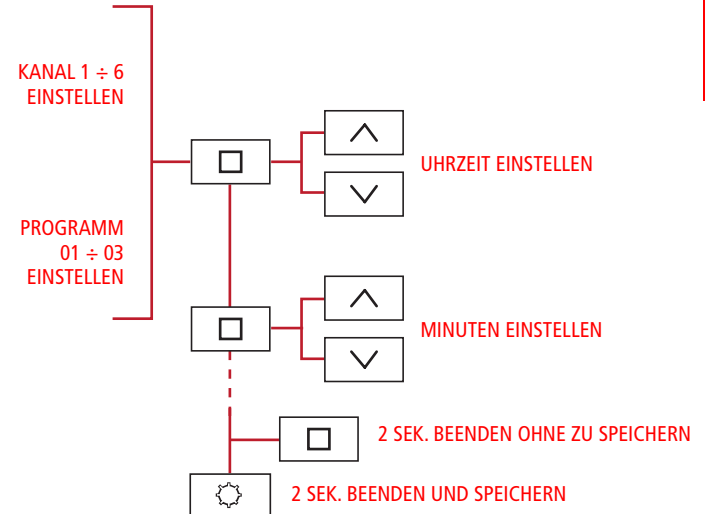


Timer-Parameter einstellen



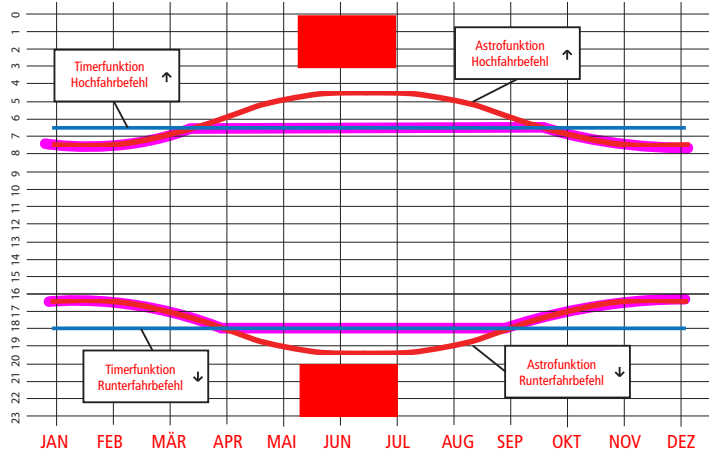
Verfügbare Programme:

- PG01: alle Tage der Woche gleich
- PG02: Wochentage und Feiertage
- PG03: Jeden Tag anders



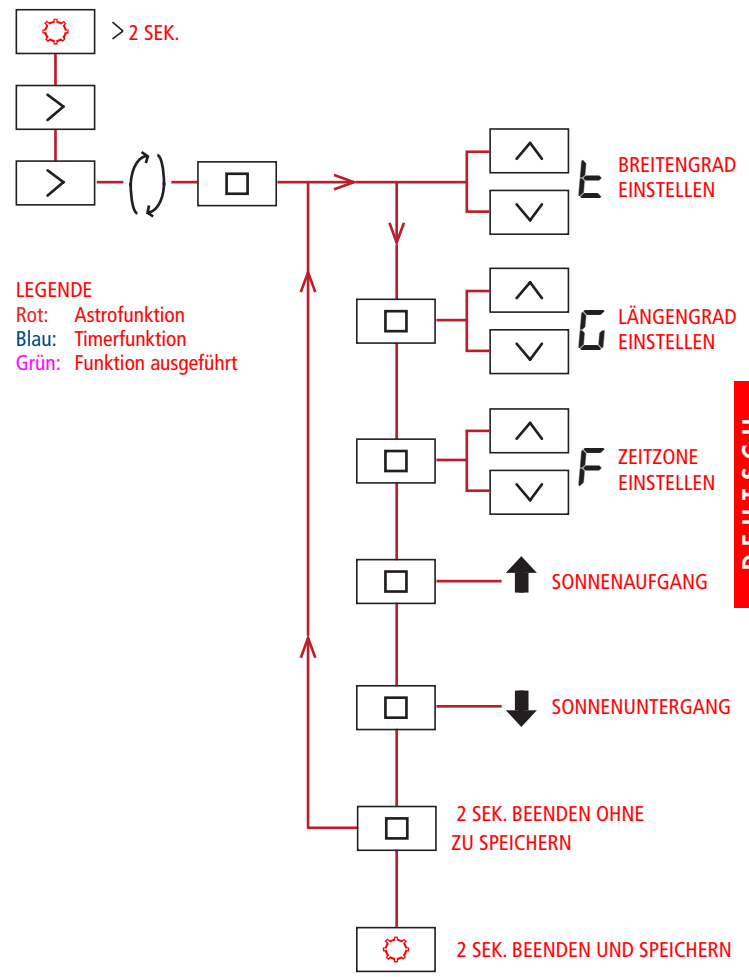
ASTRO-PARAMETER EINSTELLEN

Integration der Astrofunktion in die Timer-Programmierung



Astro-Parameter Beispiele

MAILAND (I)	45	9	01
ROM (I)	41	12	01
BERLIN (D)	52	13	01
LONDON (GB)	51	0	00
MADRID (SP)	40	-3	01



LEGENDE
 Rot: Astrofunktion
 Blau: Timerfunktion
 Grün: Funktion ausgeführt

DEUTSCH

DEUTSCH

CHERUBINI S.p.A.

Via Adige 55
25081 Bedizzole (BS) - Italy
Tel. +39 030 6872.039 | Fax +39 030 6872.040
info@cherubini.it | www.cherubini.it

CHERUBINI Iberia S.L.

Avda. Unión Europea 11-H
Apdo. 283 - P. I. El Castillo
03630 Sax Alicante - Spain
Tel. +34 (0) 966 967 504 | Fax +34 (0) 966 967 505
info@cherubini.es | www.cherubini.es

CHERUBINI France S.a.r.l.

ZI Du Mas Barbet
165 Impasse Ampère
30600 Vauvert - France
Tél. +33 (0) 466 77 88 58 | Fax +33 (0) 466 77 92 32
info@cherubini.fr | www.cherubini.fr

CHERUBINI Deutschland GmbH

Siemensstrasse, 40 - 53121 Bonn - Deutschland
Tel. +49 (0) 228 962 976 34 / 35 | Fax +49 (0) 228 962 976 36
info@cherubini-group.de | www.cherubini-group.de

