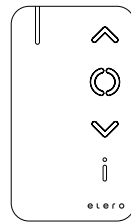


MonoSon-868 Mini | MonoSon W-868



Sun Shading Solutions **Nice**

de	Nutzungsinformationen	2
en	Using information	9
fr	Informations d'utilisation	16
it	Informationi d'uso	23
pl	Informacje o użytkowaniu	30
sl	Informacije o uporabi	37
cs	Informace o použití	44
hu	Használati információk	51
es	Información de uso	58
pt	Informações sobre a utilização ...	65
da	Anvendelsesinformationer	72
sv	Användningsinformation	79
nl	Informatie over het gebruik	86



MonoSon-868 Mini

28 721.0001 silver

28 731.0001 white



MonoSon W-868

28 661.0001 silver

28 671.0001 white

elero GmbH

Maybachstr. 30

73230 Schlierbach

Deutschland

info@elero.de

www.elero.com



Nutzungsinformationen (Original)



WICHTIG

Vor Nutzung gründlich lesen. Aufbewahren für späteres Nachschlagen

Produktbeschreibung und Einsatz

Die elero Funksender MonoSon-868 Mini und MonoSon W-868 sind für die bidirektionale Funksteuerung von Automatisierungen für Markisen, Sonnenschutzvorrichtungen, Jalousien, Rollläden oder anderer elero Funkempfänger bestimmt. Mögliche Funktionalitäten ergeben sich aus den individuellen Eigenschaften des jeweiligen Funkempfängers.

- Nur zur Verwendung in trockenen Räumen.



VORSICHT!

Verletzungsgefahr durch Quetschen von Körperteilen

Verletzungsgefahr durch Quetschen von Körperteilen, durch eigenständiges Anlaufen von Antrieben für Sonnenschutzvorrichtungen sowie Schalten sonstiger elero Funkempfänger.

- Bedienung des Funksenders nur in Sichtweite der zu steuernden Geräte vornehmen!
- Bedienung aus Unachtsamkeit oder Konzentrationsmangel vermeiden.
- Fernsteuerung von Kindern fern halten.



VORSICHT!

Verletzungs- und Verbrennungsgefahr

Verletzungsgefahr durch Lithium Knopfzellen und Verbrennungsgefahr durch gefährliche Stoffe.

- Batterie nicht einnehmen. Die Geräte MonoSon-868 Mini und MonoSon W-868 enthalten eine Lithium Knopfzelle. Wenn die Knopfzelle verschluckt wird, können schwere innere Verbrennungen innerhalb von gerade einmal 2 Stunden auftreten und zum Tode führen.
- Neue oder gebrauchte Batterien von Kindern fern halten.
- Wenn das Batteriefach nicht sicher schließt, das Produkt nicht mehr benutzen und von Kindern fern halten.
- Wenn Sie meinen, dass Batterien verschluckt wurden oder sich in irgendeinem Körperteil befinden, suchen Sie unverzüglich medizinische Hilfe auf.

Bestimmungsgemäßer Gebrauch, Vorhersehbare Fehlanwendung

Der Funksender darf nur zur Funksteuerung von Rollläden-, Jalousie- und Sonnenschutzanlagen oder anderer elero ProLine 2 bidirektionaler Funkempfänger benutzt werden.

Nur zur Verwendung in trockenen Räumen zum Schalten und Steuern von elero Funkantrieben und elero Funkempfängern. Keine Veränderungen am Gerät vornehmen! Gerät nicht fallen lassen, keiner Wärmequelle aussetzen und nicht in Flüssigkeiten tauchen. Bedienung des Funksenders aus Unachtsamkeit oder Konzentrationsmangel vermeiden. Keine Haftung des Herstellers für Schäden infolge der genannten Ursachen. Die Verwendung von Funkgeräten, die mit derselben Frequenz betrieben werden, kann zu Störungen führen und die Leistungen des Produkts beeinträchtigen.

Lieferumfang

- Funksender
- eingelegte Batterie
- Wandbefestigung mehrteilig
- Nutzungsinformationen zur Sicherheit

Nutzungsinformationen mehrsprachig verfügbar auf unserer Webseite: QR-Code und elero.com/son-manuals

Funktionale Merkmale

- 1 Kanal Funksender
- Statusrückmeldungen per LED

Reinigung

Zur Reinigung des Produkts keine Lösungs- oder Scheuermittel verwenden.

Konformität



Hiermit erklärt elero GmbH, dass die Funksender der Serie „Son“ der Richtlinie 2014/53/EU entsprechen. Der vollständige Text der EU-Konformitätserklärung ist unter der folgenden Internetadresse verfügbar:

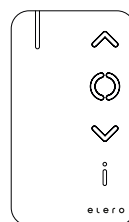
www.elero.de/downloads-service/

Service / Herstelleradresse

Sollten trotz sachgerechter Handhabung Störungen auftreten oder wurde das Gerät beschädigt, wenden Sie sich an Ihren Vertragspartner oder Händler.

www.elero.de

elero GmbH, Maybachstrasse 30, 73278 Schlierbach, Deutschland



MonoSon-868 Mini

28 721.0001 silver
28 731.0001 white



MonoSon W-868

28 661.0001 silver
28 671.0001 white

Funktions- und Bedienelemente

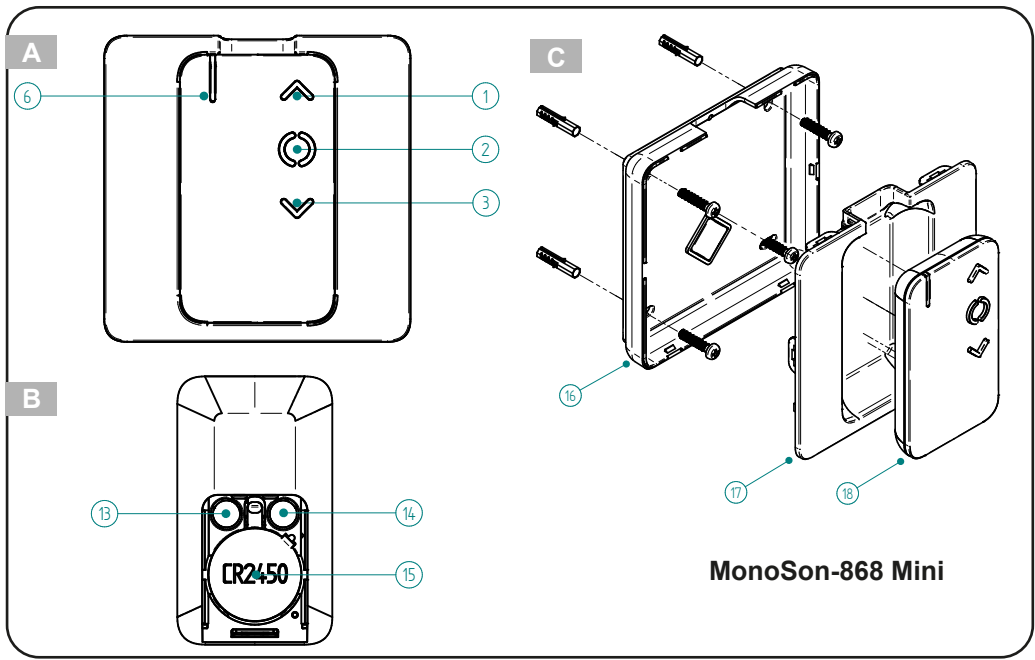


Abb. A, D

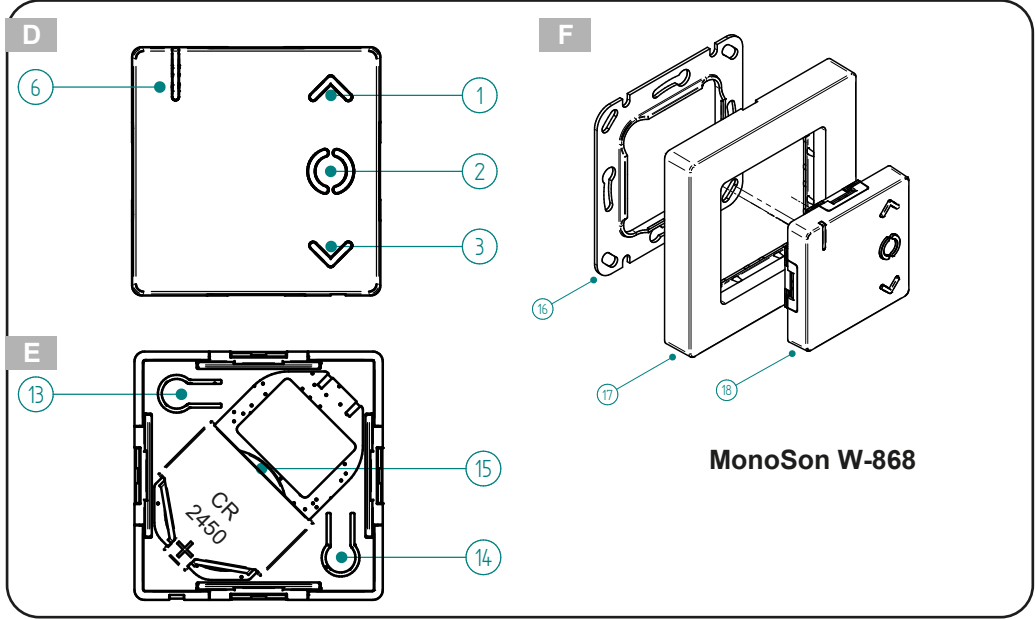
- ① Befehlstaste **AUF** ▲
- ② Befehlstaste **STOPP** ●
- ③ Befehlstaste **AB** ▼
- ⑥ LED Statusanzeige

Abb. B, E

- ⑬ Lerntaste **P**
- ⑭ Selektive Lerntaste **S**
- ⑮ Batterie

Abb. C, F

- ⑯ Wandbefestigung
- ⑰ Abdeckung Wandbefestigung
- ⑱ Modul Funkwandsender



Befehlstasten ① bis ③ (Abb. A, D):

Dienen zum Senden der Funkbefehle (**AUF ▲**) ①, (**STOPP ●**) ②, (**AB ▼**) ③ für elero Antriebe bzw. Helligkeitsänderungen bei geeigneten Leuchtmitteln.

LED Statusanzeige ⑥ (Abb. A, D):

Die Statusanzeige ⑥ erfolgt bei Drücken einer der Befehlstasten (**AUF ▲**) ①, (**STOPP ●**) ② oder (**AB ▼**) ③.

LED ⑥	Statusanzeige
GRÜN blinkend	Während des Sendens wenn die Lern-taste P ⑬ bzw. Selektive Lern-taste S ⑭ gedrückt wird (lernen möglich)
ORANGE langsam blinkend	Funkkanal des Funksenders in keinem Funkempfänger eingelernt
ORANGE schnell blinkend	Funkkanal des Funksenders ist im Lernmodus, mindestens ein Empfänger ist ebenfalls im Lernmodus. Bedienung schon eingelernter Funkempfänger nicht möglich (Dauer max. 2 Minuten)
ORANGE leuchtend, dann GRÜN	Funkkanal des Funksenders ist eingelernt und der Funkempfänger hat das Signal erhalten
ORANGE leuchtend, dann ROT blinkend	Funkkanal des Funksenders ist eingelernt und einer der Funkempfänger hat das Signal nicht erhalten
ORANGE oder GRÜN blinkend, nach 6 s ROT	Funkkanal des Funksenders gelöscht
ORANGE und GRÜN im Wechsel, dann ROT	Funkkanal des Funksenders gelöscht
ROT schnell blinkend	Batterie erschöpft

Selektive Lern-taste S ⑭ (Abb. B, E)

- Die Selektive Lern-taste S ist eine spezielle Ausführung der Lern-taste P.
- Mit der Selektiven Lern-taste S ist es möglich, immer nur einen Funkempfänger selektiv in den Lernmodus zu versetzen, selbst wenn gleichzeitig mehrere Funkempfänger lernbereit sind. Ein gezieltes Einlernen in bestimmte Funkempfänger wird dadurch ermöglicht.
- Mindestens ein Funkempfänger muss sich in einer der beiden Lernbereitschaften (asynchron bzw. synchron) befinden.

Lern-taste P ⑬ (Abb. B, E)

- Die Lern-taste P ermöglicht das Einlernen des Funkkanals des Funksenders in einen oder mehrere Funkempfänger.

Inbetriebnahme

WICHTIG: Die Batterie ⑮ (Abb. B, E) ist bei Lieferung bereits aktiviert. Auf ungehinderte Funkverbindung achten. Vor Wandbefestigung Untergrund auf verborgene Leitungen etc. prüfen; Wandbefestigung ⑯ (Abb. C, F) geeignet fixieren, darin Abdeckung ⑰ mit Modul Wandsender ⑱ senkrecht zur Wand vorsichtig ein- bzw. ausrasten.

Einlernen des Funksenders in Funkempfänger bzw. Funksteuerung

Vorgang Treffer setzen (siehe Handlungsanweisung in Tabelle): Beim Einlernen des Funkkanals eines Funksenders in einen Funkempfänger werden die Fahr-befehle (**AUF ▲**) ① und (**AB ▼**) ③ den Laufrichtungen des Antriebs zugeordnet.

- Bei Funk basierten Sensoren nicht auf die Markierung am Gerät (**▲** bzw. **▼**) achten.

- Es können maximal 16 Funkkanäle in einen Funkempfänger eingelernt werden. Ein funkbasierter Sensor belegt einen Funkkanal.
- Ein Funkkanal eines Funksenders kann in mehrere Funkempfänger eingelernt werden.
- Für jeden Lernmodus gilt: Erfolgreich eingelernte Funkempfänger wechseln in den normalen Betrieb. Nicht eingelernte Funkempfänger und Sensoriken müssen vom Funksender neu eingelernt werden.

Lernmodus asynchron

Der asynchrone Lernmodus ist das bevorzugte Einlernverfahren. Die beiden Varianten mit der Lern-taste P ⑬ und mit der Selektiven Lern-taste S ⑭ sind verfügbar.

Beide Verfahren eignen sich für das Koppeln

- des ersten Funksenders mit einem oder mehreren lernbereiten Funkempfängern in einem Stromkreis an einem Leitungsschutzschalter (Sicherung)
- eines zusätzlichen Funksenders mit einem oder mehreren lernbereiten Funkempfängern in einem Stromkreis an einem Leitungsschutzschalter (Sicherung)

Im asynchronen Lernmodus variieren die Laufzeiten der Auf- und Abfahrten der teilnehmenden Funkempfänger. Nach einiger Zeit laufen die Funkempfänger asynchron zueinander. Somit können die Treffer für einen bestimmten Funkempfänger besser gesetzt werden.

Lernmodus asynchron mit der Selektiven Lern-taste S ⑭

- Der Lernmodus wird in dem Funkempfänger mit dem stärksten Empfang automatisch gestartet.
- Maximal 10 lernbereite Funkempfänger werden im Funksender intern aufgelistet.
- Lernmodus im nächsten Funkempfänger starten: Selektive Lern-taste [S] ⑭ erneut für ca. 1 Sekunde drücken.
- Lernmodus im vorherigen Funkempfänger starten: Selektive Lern-taste [S] ⑭ erst kurz drücken, unmittelbar danach die Selektive Lern-taste [S] ⑭ für ca. 1 Sekunde drücken.
- Vorgang „Treffer setzen“ (siehe Handlungsanweisung in Tabelle) für jeden gewünschten Funkempfänger wiederholen.
- Lernmodus beenden: Bei Verwendung der Selektiven Lern-taste S muss der Lernmodus im Funksender und allen Funkempfängern durch mindestens 6 Sekunden dauernden Tastendruck auf die Taste [STOPP ●] ② beendet werden.

Lernmodus asynchron mit der Selektiven Lern-taste S

Handlungsanweisung	Resultat
<u>Asynchrone Lernbereitschaft aktivieren:</u> Netzspannung aus- und wieder einschalten oder an einem bereits eingelernten Funksender gleichzeitig für 3 Sekunden die Tasten [AUF ▲]+[AB ▼]+[P] ⑬ drücken.	Funkempfänger wechseln für 5 Minuten in die asynchrone Lernbereitschaft. Bereit um die Lern-taste [S] zu empfangen.
<u>Lernmodus in Funksender und Funkempfänger(n) starten:</u> Am einzulernenden Funksender für ca. 1 Sekunde die Selektive Lern-taste [S] ⑭ drücken.	Funkempfänger wechseln in den Lernmodus und beginnen mit zyklischen Auf- und Abfahrten (Dauer max. 2 Minuten).

Lernmodus asynchron mit der Selektiven Lerntaste S	
<p><u>Ersten Treffer setzen:</u> Unmittelbar nach Beginn einer Fahrbewegung die Taste [AUF ▲] oder [AB ▼] drücken.</p> <ul style="list-style-type: none"> • Bei einer Auffahrt die Taste [AUF ▲] drücken. • Bei einer Abfahrt die Taste [AB ▼] drücken. 	<p><u>Treffer erfolgreich:</u> Funkempfänger unterbricht kurzzeitig die aktuelle Fahrt in eine Richtung.</p> <p><u>Treffer fehlgeschlagen:</u> Funkempfänger unterbricht die aktuelle Fahrt nicht. → Aktion „Ersten Treffer setzen“ wiederholen!</p>
<p><u>Zweiten Treffer setzen:</u> Voraussetzung: Erster Treffer ist gesetzt. Unmittelbar nach Beginn einer entgegengesetzten Fahrt die Taste [AUF ▲] oder [AB ▼] drücken.</p> <ul style="list-style-type: none"> • Bei einer Auffahrt die Taste [AUF ▲] drücken. • Bei einer Abfahrt die Taste [AB ▼] drücken. 	<p><u>Treffer erfolgreich:</u> Funkempfänger stoppt die aktuelle Fahrt und signalisiert damit den Abschluss des Lernvorgangs.</p> <p><u>Treffer fehlgeschlagen:</u> Funkempfänger stoppt die aktuelle Fahrt nicht. → Aktion „Zweiten Treffer setzen“ wiederholen!</p>
<p><u>Lernmodus in Funksender und Funkempfänger(n) beenden:</u> Mindestens 6 Sekunden dauernder Tastendruck auf die Taste [STOPP ●] ②.</p>	<p>Lernmodus wird auch für nicht eingelernte Funkempfänger beendet.</p>

Lernmodus asynchron mit der Lerntaste P ⑬

- Der asynchrone Lernmodus im Funksender und allen Funkempfängern kann nach Abschluss der Lernvorgangs durch 6 Sekunden dauernden Tastendruck auf die Taste [STOPP ●] ② vorzeitig beendet werden oder der Lernmodus ist nach einer Wartezeit von 2 Minuten selbsttätig beendet.

Lernmodus asynchron mit der Lerntaste P	
Handlungsanweisung	Resultat
<p><u>Asynchrone Lernbereitschaft aktivieren:</u> Netzspannung aus- und wieder einschalten oder an einem bereits eingelernten Funksender gleichzeitig für 3 Sekunden die Tasten [AUF ▲]+[AB ▼]+[P] ⑬ drücken.</p>	<p>Funkempfänger wechseln für 5 Minuten in die asynchrone Lernbereitschaft. Bereit um die Lerntaste [P] zu empfangen.</p>
<p><u>Lernmodus in Funksender und Funkempfänger(n) starten:</u> Am einzulernenden Funksender für ca. 1 Sekunde die Lerntaste [P] ⑬ drücken. <i>Alternativ: An einem einzulernenden Funk basierendem Sensor für ca. 1 Sekunde die Lerntaste [P] drücken.</i></p>	<p>Funkempfänger wechseln in den asynchronen Lernmodus und beginnen mit zyklischen Auf- und Abfahrten (Dauer max. 2 Minuten).</p>
<p><u>Ersten Treffer setzen:</u> Unmittelbar nach Beginn einer Fahrbewegung die Taste [AUF ▲] oder [AB ▼] drücken.</p> <ul style="list-style-type: none"> • Bei einer Auffahrt die Taste [AUF ▲] drücken. • Bei einer Abfahrt die Taste [AB ▼] drücken. 	<p><u>Treffer erfolgreich:</u> Funkempfänger unterbricht kurzzeitig die aktuelle Fahrt.</p> <p><u>Treffer fehlgeschlagen:</u> Funkempfänger unterbricht die aktuelle Fahrt nicht. → Aktion „Ersten Treffer setzen“ wiederholen!</p>
<p><u>Zweiten Treffer setzen:</u> Voraussetzung: Erster Treffer ist gesetzt. Unmittelbar nach Beginn einer entgegengesetzten Fahrt die Taste [AUF ▲] oder [AB ▼] drücken.</p> <ul style="list-style-type: none"> • Bei einer Auffahrt die Taste [AUF ▲] drücken. • Bei einer Abfahrt die Taste [AB ▼] drücken. 	<p><u>Treffer erfolgreich:</u> Funkempfänger stoppt die aktuelle Fahrt und signalisiert damit den Abschluss des Lernvorgangs.</p> <p><u>Treffer fehlgeschlagen:</u> Funkempfänger stoppt die aktuelle Fahrt nicht. → Aktion „Zweiten Treffer setzen“ wiederholen!</p>
<p><u>Lernmodus in Funksender und Funkempfänger(n) manuell beenden:</u> Mindestens 6 Sekunden dauernder Tastendruck auf die Taste [STOPP ●] ② oder maximal 2 Minuten warten.</p>	<p>Lernmodus wird auch für nicht eingelernte Funkempfänger beendet.</p>

Lernmodus synchron

Der synchrone Lernmodus eignet sich für das

- Einlernen Funk basierter Sensoren
- gleichzeitige Einlernen des Funkkanals des Funksenders (auch Funksensorik) in mehrere Funkempfänger

Der synchrone Lernmodus ist ein spezieller Lernmodus. Im synchronen Lernmodus stimmen die Zeiten der Auf- und Abfahrten der teilnehmenden Funkempfänger überein. Somit können die Treffer für alle teilnehmenden Funkempfänger gleichzeitig (synchron) gesetzt werden.

Lernmodus synchron mit der Lerntaste P ⑬

- Ein Funk basierter Sensor verhält sich wie ein Hand- bzw. Wandsender und wird in den oder die Funkempfänger eingelernt (nicht in den Hand- bzw. Wandsender).
- Der synchrone Lernmodus im Funksender und allen Funkempfängern kann nach begonnenem Lernvorgang durch 6 Sekunden dauernden Tastendruck auf die Taste [STOPP ●] ② vorzeitig beendet werden oder der synchrone Lernmodus endet nach einer Wartezeit von 2 Minuten selbsttätig.

Lernmodus synchron mit der Lerntaste P

Handlungsanweisung	Resultat
<p><u>Synchrone Lernbereitschaft aktivieren:</u> An einem bereits eingelernten Funksender gleichzeitig für 3 Sekunden die Tasten [AB ▼]+[P] ⑬ drücken.</p>	<p>Funkempfänger wechseln für 5 Minuten in die synchrone Lernbereitschaft. Antrieb fährt etwas ab und bleibt dann stehen. Bereit um die Lerntaste [P] zu empfangen.</p>
<p><u>Lernmodus in Funksender und Funkempfänger(n) starten:</u> Am einzulernenden Funksender für ca. 1 Sekunde die Lerntaste [P] ⑬ drücken. <i>Alternativ: An einem einzulernenden Funk basierendem Sensor für ca. 1 Sekunde die Lerntaste [P] drücken.</i></p>	<p>Funkempfänger wechseln in den synchronen Lernmodus und beginnen mit zyklischen Auf- und Abfahrten (Dauer max. 2 Minuten).</p>
<p><u>Ersten Treffer setzen:</u> Unmittelbar nach Beginn einer Fahrbewegung die Taste [AUF ▲] oder [AB ▼] drücken.</p> <ul style="list-style-type: none"> • Bei einer Auffahrt die Taste [AUF ▲] drücken. • Bei einer Abfahrt die Taste [AB ▼] drücken. 	<p><u>Treffer erfolgreich:</u> Funkempfänger unterbricht kurzzeitig die aktuelle Fahrt.</p> <p><u>Treffer fehlgeschlagen:</u> Funkempfänger unterbricht die aktuelle Fahrt nicht. → Aktion „Ersten Treffer setzen“ wiederholen!</p>
<p><u>Zweiten Treffer setzen:</u> Voraussetzung: Erster Treffer ist gesetzt. Unmittelbar nach Beginn einer entgegengesetzten Fahrt die Taste [AUF ▲] oder [AB ▼] betätigen.</p> <ul style="list-style-type: none"> • Bei einer Auffahrt die Taste [AUF ▲] drücken. • Bei einer Abfahrt die Taste [AB ▼] drücken. 	<p><u>Treffer erfolgreich:</u> Funkempfänger stoppt die aktuelle Fahrt und signalisiert den Abschluss des Lernvorgangs.</p> <p><u>Treffer fehlgeschlagen:</u> Funkempfänger stoppt die aktuelle Fahrt nicht. → Aktion „Zweiten Treffer setzen“ wiederholen.</p>
<p><u>Lernmodus in Funksender und Funkempfänger(n) manuell beenden:</u> Mindestens 6 Sekunden dauernder Tastendruck auf die Taste [STOPP ●] ② oder maximal 2 Minuten warten.</p>	<p>Lernmodus wird auch für nicht eingelernte Funkempfänger beendet.</p>

Funkverbindung zwischen Funksender und Funkempfänger löschen

Voraussetzung: Funkkanal des Funksenders ist in Funkempfänger eingelernt.

2 Handlungsanweisungen, die jeweils eine bestimmte Aktion im Funksender bzw. Funkempfänger bewirken:

Funkverbindung löschen	
Handlungsanweisung	Resultat
Gleichzeitig die 2 Tasten [STOPP ●]+[P] ⓘ mindestens 6 Sekunden drücken bis die Statusanzeige rot leuchtet.	<u>Im Funksender:</u> Der Funkkanal wird komplett gelöscht. <u>Im Funkempfänger:</u> Nur der einzelne Funkkanal wird aus dem Funkempfänger gelöscht.
Gleichzeitig die 4 Tasten [AUF ▲]+[AB ▼]+[STOPP ●]+[P] ⓘ mindestens 6 Sekunden drücken bis die Statusanzeige erloschen ist.	<u>Im Funksender:</u> Der Funkkanal wird komplett gelöscht. <u>Im Funkempfänger:</u> Alle eingelernten Funksender und Funkprodukte werden aus dem Funkempfänger gelöscht.

Batteriewechsel (Abb. B, E)

Die beim Kauf eingesetzten Batterie ⓘ erreicht das Ende ihrer Lebensdauer möglicherweise schon vor Ablauf der in den technischen Daten angegebenen Lebensdauer. Die Batterie kann gemäß Batterierichtlinie 2013/56/EU vom Endnutzer entnommen werden. Nach einem Batteriewechsel bleibt die Codierung des Funksenders erhalten; die Codierung muss nicht neu in den Funkempfänger bzw. die Funksteuerung eingelernt werden.

- Batterie ⓘ vorsichtig entnehmen, bei Bedarf unter Zuhilfenahme eines nicht leitenden Stiftes. Ausschließlich den Typ CR2450 verwenden. Auf richtige Polung gemäß Beschriftung achten.
- Verbrauchte Batterie umweltgerecht entsorgen.

Entsorgung

Batterien und Altgeräte dürfen nicht mit dem Hausmüll entsorgt werden!



- Verpackungsmaterial in die Sammelbehälter für Pappe, Papier entsorgen.
- Altbatterien in einen Wertstoffbehälter für Altbatterien oder über den Fachhandel entsorgen.
- Altgeräte über eine Sammelstelle für Elektronikschrott oder einen Fachhändler entsorgen.

Technische Daten

Spannungsversorgung	3V; 1 x CR2450 Lithium
Batteriebetriebsdauer	typisch ~ 3 Jahre bei 10 Sendebefehlen / Tag
Funkfrequenz [MHz] (Band)	868
Sendeleistung [dBm]	≤ 10
Anzahl Kanäle	1 bidirektional
Betriebs- und Umgebungstemperatur	0 bis 50 °C
Relative Feuchte	max. 85% (nicht für Feuchträume, nicht kondensierend)
Schutzart (IP)	20
Schutzklasse	II
Abmessungen (LxBxH) [mm]	Modul Funksender MonoSon-868 Mini, 50 x 50 x 10 MonoSon W-868 40 x 71 x 10
Gewicht [g] (inkl. Batterie/n)	27 25
Montage (optional)	Wandmontage
Material	PC und ABS

Alle angegebenen technischen Merkmale beziehen sich auf eine Umgebungstemperatur von 20 °C (±5 °C).

elero GmbH behält sich das Recht vor, jederzeit als nötig betrachtete Änderungen am Produkt vorzunehmen, wobei Funktionalitäten und Einsatzzweck beibehalten werden.

Hinweise zur Fehlersuche

Störung	Mögliche Ursache	Mögliche Lösung
Funkempfänger reagiert nicht und Statusanzeige des Funksenders blinkt orange	Kein Funksender eingelernt	Funksender einlernen
Funkempfänger lässt sich nicht einlernen	Unterschiedliche Systemkonfiguration zwischen Funksender und Funkempfänger (uni- bzw. bidirektional)	Systemkonfiguration anpassen
Funkempfänger reagiert nicht und Statusanzeige des Funksenders blinkt rot	1. Keine Netzspannung 2. Außerhalb der Funkreichweite 3. Funkempfänger defekt	1. Netzspannung prüfen. 2. Position des Funksenders ändern. Antennenlage des Funkempfängers ändern. 3. Funkempfänger austauschen.
Funkempfänger reagiert nicht und Statusanzeige des Funksenders leuchtet nicht	Batterie im Funksender erschöpft	Batterie im Funksender ersetzen
Funkempfänger reagiert sporadisch	1. Schlechter Funkempfang 2. Einfluss durch fehlerhafte bzw. nicht zugelassene Funksysteme	1. Position des Funksenders ändern. Antennenlage des Funkempfängers ändern. 2. Störquelle lokalisieren und Störung beheben.
Funkempfänger fährt in die falsche Richtung	Laufrichtungen sind falsch eingelernt	Funksender löschen und neu einlernen

Sicherheitsinstruktionen

Die allgemeinen Sicherheitshinweise beim Gebrauch von Antrieben für Rollläden, Markisen, textilen Sonnenschutz und Jalousien finden Sie auf dem jedem elero Antrieb beiliegenden Faltblatt „Instruktionen zur Sicherheit 13 820.0001“, ebenfalls verfügbar unter www.elero.de/de/downloads-service/.

Die allgemeinen Sicherheitsinstruktionen und die Nutzungsinformationen müssen gelesen und verstanden werden. Die Vorgehensweise im Einklang mit allen Informationen zum Produkt ist Voraussetzung für die richtige Benutzung des Produkts. Bei unqualifiziertem Eingreifen oder Nichtbeachtung der Warnhinweise können Körperverletzungen oder Sachschäden entstehen.

Die Abbildungen dienen der Illustration und können in unwesentlichen Details von Ihrem Produkt abweichen. Die aufgeführten Informationen entsprechen dem Informationsstand zum Zeitpunkt des Redaktionsschlusses.

Mit dem Funksender Rollladen- und Sonnenschutzanlagen steuern

WICHTIG: Antriebe sind nicht für Dauerbetrieb geeignet.

Bei Überhitzung erfolgt die automatische Abschaltung unabhängig von der Position des Behangs: Antrieb abkühlen lassen.

Rollladen	Markise	Jalousie	Innenbeschattung
			

Voraussetzung für alle Aktionen: Funkkanal des Funksenders ist in den bzw. die Funkempfänger eingelernt.

Zwischenposition 1 (AB)	Zwischenposition 1 (AB)	Zwischenposition 1 (AB)	Zwischenposition 1 (AB)
Beliebige Positionierung des Behangs zwischen oberer und unterer Endlage			
Zwischenposition 2 (AUF) (Position Lüftung)	Zwischenposition 2 (AUF) (Position Tuchstraffung)	Zwischenposition 2 (AUF) (Position Wendung)	Zwischenposition 2 (AUF)
Lüftungsschlitze (Lichtschlitze) geöffnet	Tuch gespannt	Wendung der Jalousie-Lamellen durch kurze Fahrt in entgegengesetzter Fahrtrichtung (nur bei Funkempfängern im JA-Modus oder „JA“ im Produktname).	Behang an weiterer beliebiger Position

Zwischenposition 1 definieren	Zwischenposition 1 anfahren	Zwischenposition 1 löschen
-------------------------------	-----------------------------	----------------------------

Voraussetzung für alle Aktionen: Funkkanal des Funksenders ist in den bzw. die Funkempfänger eingelernt.

<p>Voraussetzung: Behang befindet sich in oberer Endlage.</p> <ol style="list-style-type: none"> 1. Taste [AB ▼] drücken und halten bis die gewünschte Zwischenposition 1 erreicht ist. 2. Zusätzlich die Taste [STOPP ●] kurz drücken. Der Behang stoppt. Status-LED leuchtet kurzzeitig. <p>Zwischenposition 1 ist im Funkempfänger gespeichert.</p>	<p>Voraussetzung: Zwischenposition 1 bereits definiert.</p> <p>Doppeltastendruck Taste [AB ▼] (Taste zweimal kurz nacheinander drücken): Behang fährt auf die gespeicherte Zwischenposition 1. Falls keine Zwischenposition 1 definiert ist, fährt der Behang in die untere Endlage.</p> <p>Wichtig: Bei Anwendung Jalousie und definierter Position Wendung (Funkempfänger im JA-Modus oder „JA“ im Produktname) erfolgt zusätzlich eine Wendung der Jalousielamellen. Falls keine Wendeposition definiert ist, bleibt der Behang auf der Zwischenposition 1 mit geschlossenen Jalousielamellen stehen. Beim Funkantrieb RolMotion-868 erfolgt die Anfahrt der Zwischenposition 1 im Fahrprofil Flüstermodus.</p>	<p>Gleichzeitig die 2 Tasten [STOPP ●]+[AB ▼] für ca. 3 Sekunden drücken</p> <p>Status-LED leuchtet kurzzeitig. Zwischenposition 1 ist aus dem Funkempfänger gelöscht.</p>
--	---	---

Zwischenposition 2 definieren Lüftung / Tuchstraffung / Wendung	Zwischenposition 2 anfahren Lüftung / Tuchstraffung / Wendung	Zwischenposition 2 löschen Lüftung / Tuchstraffung / Wendung
--	--	---

Voraussetzung für alle Aktionen: Funkkanal des Funksenders ist in den bzw. die Funkempfänger eingelernt.

<p>Voraussetzung: Behang befindet sich in unterer Endlage.</p> <ol style="list-style-type: none"> 1. Taste [AUF ▲] drücken und halten bis sich Lüftungsschlitze öffnen bzw. das Markisentuch gespannt ist bzw. die Wendung der Jalousielamellen erreicht ist. 2. Zusätzlich die Taste [STOPP ●] kurz drücken. Der Behang stoppt. Zwischenposition 2 ist im Funkempfänger gespeichert. 	<p>Voraussetzung: Zwischenposition 2 bereits definiert.</p> <p>Doppeltastendruck Taste [AUF ▲]: Behang fährt auf die gespeicherte Zwischenposition 2. Falls keine Zwischenposition 2 definiert ist, fährt der Behang in die obere Endlage. Beim Funkantrieb RolMotion-868 erfolgt die Anfahrt der Zwischenposition 2 im Fahrprofil Flüstermodus.</p>	<p>Gleichzeitig die 2 Tasten [STOPP ●]+[AUF ▲] für ca. 3 Sekunden drücken.</p> <p>Status-LED leuchtet kurzzeitig. Zwischenposition 2 ist aus dem Funkempfänger gelöscht.</p>
---	---	---

Mit dem Funksender geeignete Leuchtmittel und elektrische Heizungen steuern: siehe Anleitung zum jeweiligen Gerät

Information on use (translation)



IMPORTANT

**Read carefully before use.
Keep for future reference**

Product description and application

The elero radio transmitters MonoSon-868 Mini and MonoSon W-868 are intended for the bidirectional radio control of automation systems for awnings, sun protection devices, venetian blinds, roller shutters or other elero radio receivers. The possible functionalities are based on the individual features of the respective radio receiver.

- Only for use in dry rooms.



CAUTION!

Risk of injury due to crushing of body parts

Risk of injury due to crushing of body parts, independent start-up of drives for sun protection devices and operation of other elero radio receivers.

- Only operate the radio transmitter within sight of the devices being controlled.
- Do not operate inadvertently or carelessly.
- Keep remote control away from children.



CAUTION!

Risk of injury and burning

Risk of injury from lithium button cells and risk of burns from hazardous substances.

- Do not ingest the battery. The devices MonoSon-868 Mini and MonoSon W-868 contain a lithium button cell. If the button cell is swallowed, severe internal burns can occur within just 2 hours and result in death.
- Keep new or used batteries away from children.
- If the battery compartment does not close securely, stop using the product and keep it away from children.
- If you think batteries have been swallowed or are lodged in any part of the body, seek medical attention immediately.

Intended use, foreseeable misuse

The radio transmitter must be used only for the radio control of roller shutter, venetian blind and sun protection systems or other elero ProLine 2 bidirectional radio receivers. Only for use in dry rooms for switching and control of elero radio drives and elero radio receivers. Do not perform any modifications to the device. Do not drop the device, expose it to heat sources or immerse it in liquids. Do not operate the radio transmitter inadvertently or carelessly. The manufacturer will not assume any liability for damage caused by the above. Using radio devices at the same frequency can cause malfunctions and impair the performance of the product.

Scope of delivery

- Radio transmitter
- Inserted battery
- Wall mounting, multi-part
- Information on safe use

Multi-lingual information for use available on our web site: QR code and elero.com/son-manuals

Functional features

- Single-channel radio transmitter
- Status feedback by LED

Cleaning

Do not use any solvent or abrasive detergents to clean the product.



Conformity

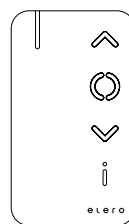
elero GmbH hereby declares that the radio transmitters in the "Son" series are in compliance with Directive 2014/53/EU. The full text of the EU Declaration of Conformity is available at the following Internet address: www.elero.de/downloads-service/

Service/matrix address

If malfunctions occur or the device is damaged despite correct handling, contact your contractor or dealer.

www.elero.de

elero GmbH, Maybachstrasse 30, 73278 Schlierbach, Germany



MonoSon-868 Mini

28 721.0001 silver
28 731.0001 white



MonoSon W-868

28 661.0001 silver
28 671.0001 white

Function and control elements

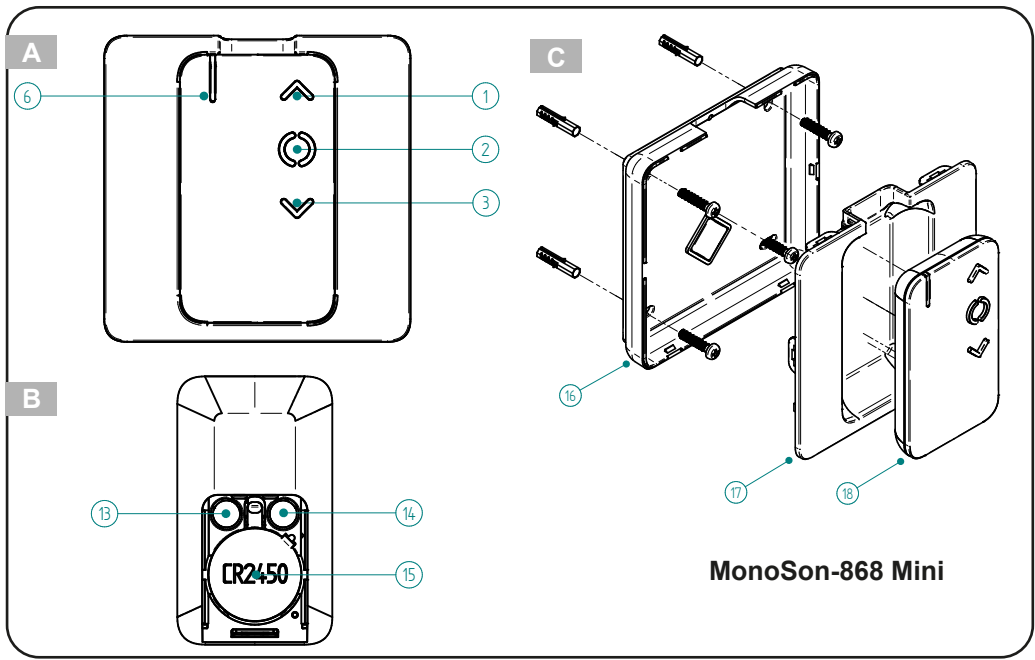


Fig. A, D

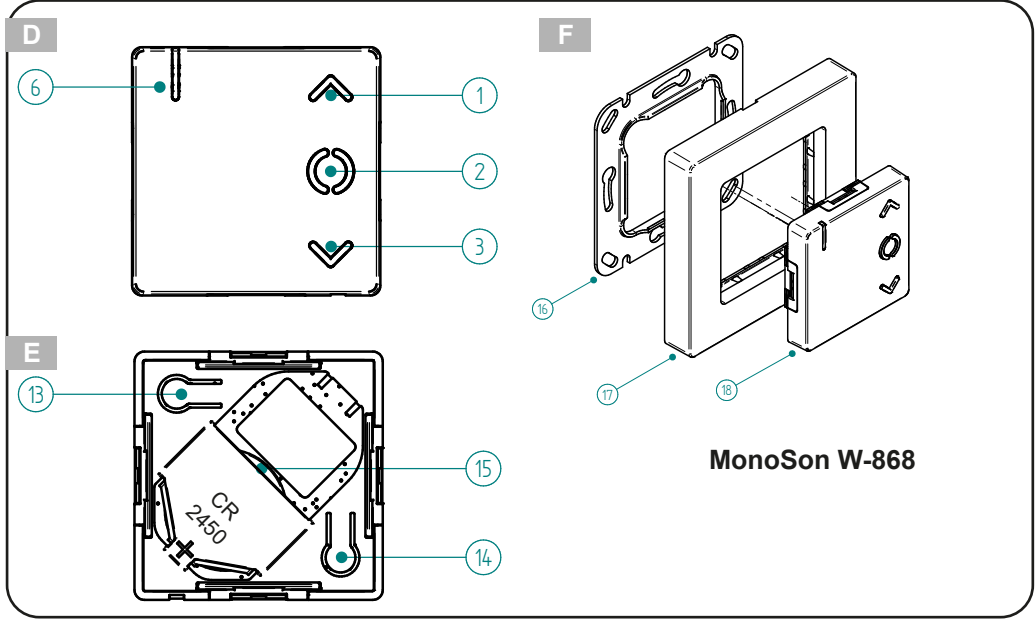
- ① UP command button ▲
- ② STOP command button ●
- ③ DOWN command button ▼
- ⑥ LED status indicator

Fig. B, E

- ⑬ Programming button P
- ⑭ Selective programming button S
- ⑮ Battery

Fig. C, F

- ⑯ Wall mounting
- ⑰ Cover, wall mounting
- ⑱ Radio-controlled wall transmitter module



Command buttons ① to ③ (fig. A, D):

Used to transmit the radio commands (**UP ▲**) ①, (**STOP ●**) ②, (**DOWN ▼**) ③ for elero drives or changes in brightness with suitable illuminants.

LED status indicator ⑥ (fig. A, D):

The status ⑥ is indicated by pressing one of the command buttons (**UP ▲**) ①, (**STOP ●**) ② or (**DOWN ▼**) ③.

LED ⑥	Status indicator
Flashing in GREEN	During transmission when the programming button P ⑬ or selective programming button S ⑭ is pressed (programming possible)
Flashing slowly in ORANGE	Radio channel of the radio transmitter not programmed in any radio receiver
Flashing quickly in ORANGE	Radio channel of the radio transmitter is in programming mode, at least one receiver is also in programming mode. Operation of radio receivers already programmed is not possible (max. duration of two minutes)
Lit up in ORANGE, then GREEN	Radio channel of the radio transmitter has been programmed and the radio receiver has received the signal
Lit up in ORANGE, then flashing in RED	Radio channel of the radio transmitter has been programmed and one of the radio receivers has not received the signal
Flashing in ORANGE or GREEN, RED after 6 s	Radio channel of the radio transmitter deleted
Alternating in ORANGE and GREEN, then RED	Radio channel of the radio transmitter deleted
Quickly flashing in RED	Battery exhausted

Selective programming button S ⑭ (fig. B, E)

- The selective programming button S is a special version of the programming button P.
- With the selective programming button S, it is possible to switch only one radio receiver selectively to programming mode at a time even if several radio receivers are ready for programming simultaneously. This enables targeted programming in certain radio receivers.
- At least one radio receiver must be in one of the two programming standby modes (asynchronous or synchronous).

Programming button P ⑬ (fig. B, E)

- The programming button P allows the radio channel of the radio transmitter to be programmed in one or more radio receivers.

Commissioning

IMPORTANT: The battery ⑮ (fig. B, E) is already activated on delivery. Make sure the radio connection is unobstructed. Before the wall mounting, check the surface for hidden cables etc.; fix the wall mounting ⑯ (fig. C, F) in a suitable manner and carefully snap the cover ⑰ in and out with the wall transmitter module ⑱ perpendicular to the wall.

Programming the radio transmitter in a radio receiver or radio control

Hit setting procedure (see instruction in table): When programming the radio channel of a radio transmitter in a radio receiver, the travel commands (**UP ▲**) ① and (**DOWN ▼**) ③ are assigned to the travel directions of the drive.

- With radio-based sensors, ignore the mark on the device (▲ or ▼).

- A maximum of 16 radio channels can be programmed in a radio receiver. A radio-based sensor occupies one radio channel.
- A radio channel of a radio transmitter can be programmed in several radio receivers.
- For every programming mode: successfully programmed radio receivers switch to normal operation mode. Radio receivers that have not been programmed and sensors must be re-programmed by the radio transmitter.

Asynchronous programming mode

Asynchronous programming mode is the preferred programming method. The two variants with the programming button P ⑬ and the selective programming button S ⑭ are available.

Both methods are suitable for coupling

- The first radio transmitter with one or more programmable radio receivers in an electrical circuit to a miniature circuit breaker (fuse)
- An additional radio transmitter with one or more programmable radio receivers in an electrical circuit to a miniature circuit breaker (fuse)

In asynchronous programming mode, the times for upward and downward travel of participating radio receivers vary. The radio receivers will run asynchronously after a while. This enables the hits for a particular radio receiver to be set better.

Asynchronous programming mode with the selective programming button S ⑭

- Programming mode is automatically started in the radio receiver with the strongest reception.
- A maximum of ten programmable radio receivers are listed internally in the radio transmitter.
- To start programming mode in the next radio receiver, press the selective programming button [S] ⑭ again for about 1 second.
- To start programming mode in the previous radio receiver, press the selective programming button [S] ⑭ first briefly and then press the selective programming button [S] ⑭ for about one second.
- Repeat the "hit setting" procedure (see instruction in table) for each radio receiver desired.
- Terminating programming mode: When using the selective programming button S, programming mode must be terminated in the radio transmitter and all radio receivers by pressing the [STOP ●] button ② for at least six seconds.

Asynchronous programming mode with the selective programming button S

Operating procedure	Result
<u>Activate asynchronous programming standby:</u> Switch the mains voltage off and on again or press the buttons [UP ▲]+[DOWN ▼]+[P] ⑬ simultaneously for three seconds on a radio transmitter already programmed.	The radio receivers switch to asynchronous programming standby for five minutes. Ready to receive the programming button [S].
<u>Start programming mode in the radio transmitter and radio receiver(s):</u> Press the selective programming button [S] ⑭ on the radio transmitter to be programmed for about one second.	The radio receivers change to synchronous programming mode and start cyclical upward and downward travel (max. duration of two minutes).



Asynchronous programming mode with the selective programming button S

<p>Setting the first hit: Immediately after starting a travel movement, press the [UP ▲] or [DOWN ▼] button.</p> <ul style="list-style-type: none"> • In case of upward movement, press the [UP ▲] button. • In case of downward movement, press the [DOWN ▼] button. 	<p>Hit successful: The radio receiver briefly interrupts the current travel in one direction.</p> <p>Hit failed: Radio receiver does not interrupt ongoing travel. → Repeat "Set first hit" action!</p>
<p>Set second hit: Prerequisite: First hit has been set. Immediately after starting motion in the opposite direction, press the [UP ▲] or [DOWN ▼] button.</p> <ul style="list-style-type: none"> • In case of upward movement, press the [UP ▲] button. • In case of downward movement, press the [DOWN ▼] button. 	<p>Hit successful: Radio receiver stops ongoing travel and signals completion of programming.</p> <p>Hit failed: The radio receiver does not stop the ongoing travel. → Repeat the "Set second hit" action.</p>
<p>Terminate programming mode in the radio transmitter and radio receiver(s): Press and hold the [STOP ●] button ② for at least six seconds.</p>	<p>Programming mode is also terminated for radio receivers not programmed.</p>

Asynchronous programming mode with the programming button P ⑬

- Asynchronous programming mode in the radio transmitter and all radio receivers can be terminated prematurely after completing the programming procedure by pressing and holding the [STOP ●] button ② for six seconds or programming mode is automatically terminated after a waiting time of two minutes.

Asynchronous programming mode with the programming button P

Operating procedure	Result
<p>Activate asynchronous programming standby: Switch the mains voltage off and on again or press the [UP ▲]+[DOWN ▼]+[P] ⑬ buttons simultaneously for three seconds on a radio transmitter already programmed.</p>	<p>The radio receivers switch for five minutes to asynchronous readiness for programming. Ready to receive the programming button [P].</p>
<p>Starting programming mode in the radio transmitter and radio receiver(s): Press the programming button [P] ⑬ on the radio transmitter to be programmed for about one second. <i>Alternatively, press the programming button [P] on a radio-based sensor to be programmed for about one second.</i></p>	<p>The radio receivers change to synchronous programming mode and start cyclical upward and downward travel (max. duration of two minutes).</p>
<p>Setting the first hit: Immediately after starting a travel movement, press the [UP ▲] or [DOWN ▼] button.</p> <ul style="list-style-type: none"> • In case of upward movement, press the [UP ▲] button. • In case of downward movement, press the [DOWN ▼] button. 	<p>Hit successful: Radio receiver briefly interrupts ongoing travel.</p> <p>Hit failed: Radio receiver does not interrupt ongoing travel. → Repeat "Set first hit" action!</p>
<p>Set second hit: Prerequisite: First hit has been set. Immediately after starting motion in the opposite direction, press the [UP ▲] or [DOWN ▼] button.</p> <ul style="list-style-type: none"> • In case of upward movement, press the [UP ▲] button. • In case of downward movement, press the [DOWN ▼] button. 	<p>Hit successful: Radio receiver stops ongoing travel and signals completion of programming.</p> <p>Hit failed: Radio receiver does not stop ongoing travel. → Repeat "Set second hit" action!</p>

Asynchronous programming mode with the programming button P

<p>Manually terminate programming mode in the radio transmitter and radio receiver(s): Press and hold the [STOP ●] button ② for at least six seconds or wait for a maximum of two minutes.</p>	<p>Programming mode is also terminated for radio receivers not programmed.</p>
---	--

Synchronous programming mode

- Synchronous programming mode is ideal for
- Programming radio-based sensors
 - Simultaneous programming of the radio channel of the radio transmitter (also radio sensors) in several radio receivers

Synchronous programming mode is a special programming mode. In synchronous programming mode, the times for upward and downward travel of the participating radio receivers are synchronised. As a result, the hits for all participating radio receivers can be set simultaneously (synchronised).

Synchronous programming mode with the programming button P ⑬

- A radio-based sensor behaves like a hand-held or wall transmitter and is programmed in the radio receiver(s) (not in the hand-held or wall transmitter).
- Synchronous programming mode in the radio transmitter and all radio receivers can be terminated prematurely by pressing and holding the [STOP ●] button ② for six seconds or synchronous programming mode is terminated automatically after a waiting time of two minutes.

Synchronous programming mode with the programming button P

Operating procedure	Result
<p>Activate synchronous programming standby: On a radio transmitter already programmed sender, press the [DOWN ▼]+[P] ⑬ buttons simultaneously for three seconds.</p>	<p>The radio receivers switch for five minutes to asynchronous programming standby. The drive moves down slightly and then stops. Ready to receive the programming button [P].</p>
<p>Start programming mode in the radio transmitter and radio receiver(s): Press the programming button [P] ⑬ on the radio transmitter to be programmed for about one second. <i>Alternatively, press the programming button [P] on a radio-based sensor to be programmed for about one second.</i></p>	<p>The radio receivers switch to synchronous programming mode and start cyclical upward and downward travel (max. duration of two minutes).</p>
<p>Setting the first hit: Immediately after starting a travel movement, press the [UP ▲] or [DOWN ▼] button.</p> <ul style="list-style-type: none"> • In case of upward movement, press the [UP ▲] button. • In case of downward movement, press the [DOWN ▼] button. 	<p>Hit successful: Radio receiver briefly interrupts ongoing travel.</p> <p>Hit failed: Radio receiver does not interrupt ongoing travel. → Repeat "Set first hit" action!</p>
<p>Set second hit: Prerequisite: First hit has been set. Immediately after starting motion in the opposite direction, press the [UP ▲] or [DOWN ▼] button.</p> <ul style="list-style-type: none"> • In case of upward movement, press the [UP ▲] button. • In case of downward movement, press the [DOWN ▼] button. 	<p>Hit successful: Radio receiver stops ongoing travel and signals completion of programming.</p> <p>Hit failed: Radio receiver does not stop ongoing travel. → Repeat "Set second hit" action.</p>

Synchronous programming mode with the programming button P

Manually terminate programming mode in the radio transmitter and radio receiver(s):
 Press and hold the [STOP ●] button ② for at least six seconds or wait for a maximum of two minutes.

Programming mode is also terminated for radio receivers not programmed.

Deleting the radio connection between radio transmitter and radio receiver

Prerequisite: The radio channel of the radio transmitter is programmed in the radio receiver.
 Two instructions which each cause a particular action in the radio transmitter or radio receiver:

Deleting the radio connection

Operating procedure	Result
Press the two buttons [STOP ●]+[P] ③ simultaneously for at least six seconds until the status indicator lights up in red.	<u>In the radio transmitter:</u> The radio channel is deleted completely. <u>In the receiver:</u> Only the single radio channel is deleted from the radio receiver.
Press the four buttons [UP ▲]+[DOWN ▼]+[STOP ●]+[P] ③ simultaneously for at least six seconds until the status indicator goes out.	<u>In the radio transmitter:</u> The radio channel is deleted completely. <u>In the radio receiver:</u> All radio transmitters and radio products are deleted from the radio receiver.

Battery replacement (fig. B, E)

The battery ⑮ inserted on purchase may reach the end of its service life before the service life specified in the technical data expires. The battery can be removed by the end user in accordance with the battery guideline 2013/56/EU. The coding of the radio transmitter is retained after the battery is replaced; the coding does not have to be re-programmed in the radio receiver or remote control unit.

- Carefully remove the battery ⑮, if necessary using a non-conductive pin. Use only type CR2450. Pay attention to the correct polarity according to the lettering.
- Dispose of the used battery in accordance with environmental regulations.

Disposal

Batteries and old units may not be disposed of with household waste.



- Dispose of packaging in the recycling bin for cardboard and paper.
- Dispose of old batteries in the recycling bin for used batteries or have a retailer recycle them.
- Dispose of old units at an electronic waste recycling facility or have a retailer recycle them.

Technical data

Power supply	3 V; 1 x CR2450 lithium
Battery service life	Typically ~ 3 years at 10 transmission commands / day
Radio frequency [MHz] (band)	868
Transmission power [dBm]	≤ 10
Number of channels	1 bidirectional
Operating and ambient temperature	0 to 50 °C
Relative humidity	Max. 85% (not for damp rooms, non-condensing)
Protection class (IP)	20
Protection class	II
Dimensions (LxWxH) [mm]	Radio transmitter module MonoSon-868 Mini, 50 x 50 x 10 MonoSon W-868 40 x 71 x 10
Weight [g] (incl. battery or batteries)	27 25
Mounting (optional)	Wall mounting
Material	PC and ABS

All specified technical features are based on an ambient temperature of 20 °C (±5 °C).

elero GmbH reserve the right to make any changes to the product that are deemed necessary at any time, while retaining its functionalities and purpose.

Notes on troubleshooting

Fault	Possible cause	Possible solution
Radio receiver not responding and status indicator of radio transmitter flashing in orange	No radio transmitter programmed	Program the radio transmitter
Radio receiver cannot be programmed	Different system configuration between radio transmitter and radio receiver (unidirectional or bidirectional)	Adjust the system configuration
Radio receiver not responding and status indicator of radio transmitter flashing in red	1. No power supply 2. The receiver is outside the radio range. 3. Radio receiver defective	1. Check the mains voltage. 2. Change the radio transmitter's position. Change the position of the radio receiver's aerial. 3. Replace the radio receiver.
Radio receiver not responding and status indicator of radio transmitter not lit up	Battery in radio transmitter exhausted	Replace the battery in the radio transmitter
Radio receiver responds sporadically	1. Poor radio reception 2. Influence from faulty or non-approved radio systems	1. Change the radio transmitter's position. Change the position of the radio receiver's aerial. 2. Localise the source of the interference and rectify the malfunction.
The radio receiver is moving in the wrong direction	Directions are programmed incorrectly	Delete and re-program the radio transmitter

Safety instructions

The general safety instructions for using drives for roller shutters, awnings, textile sun protection and venetian blinds can be found in the leaflet "Safety Instructions 13 820.0001" supplied with each elero drive and are also available at

www.elero.de/de/downloads-service/.

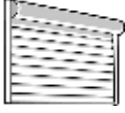


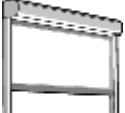
The general safety instructions and the information for use must be read and understood. The procedure in line with all information on the product is a prerequisite for using the product correctly. Any intervention by unqualified personnel or failure to comply with warnings may lead to personal injuries or material damage.

The images are for illustration purposes and may vary from your product in insignificant details.

The specified information corresponds to the level of information at the time of publication.

Controlling roller shutter and sun protection systems with the radio transmitter

IMPORTANT: Drives are not suitable for continuous operation.
 In the event of overheating, automatic cut-out will take place regardless of the position of the blind.
 Allow the drive to cool down.

Roller shutter 	Awning 	Venetian blind 	Interior shading 
--	--	---	--

Prerequisite for all action: The radio channel of the radio transmitter is programmed in the radio receiver(s).

Intermediate position 1 (DOWN)	Intermediate position 1 (DOWN)	Intermediate position 1 (DOWN)	Intermediate position 1 (DOWN)
Random positioning of the blind between the upper and lower end position			
Intermediate position 2 (UP) (Ventilation position)	Intermediate position 2 (UP) (Fabric tautening position)	Intermediate position 2 (UP) (Tilting position)	Intermediate position 2 (UP)
Ventilation gaps (light slots) open	Fabric taut	The venetian blind slats are tilted by brief travel in the opposite direction (only for radio receivers in JA mode or with "JA" in product name).	Blind at any other position

Define intermediate position 1	Approach intermediate position 1	Delete intermediate position 1
---------------------------------------	---	---------------------------------------

Prerequisite for all action: The radio channel of the radio transmitter is programmed in the radio receiver(s).

<p>Prerequisite: The blind is in the upper end position.</p> <ol style="list-style-type: none"> Press the [DOWN ▼] button until the desired intermediate position 1 is reached. Also press the [STOP ●] button briefly. The blind stops. The status LED lights up briefly. <p>Intermediate position 1 is stored in the radio receiver.</p>	<p>Prerequisite: intermediate position 1 already defined.</p> <p>Press the [DOWN ▼] button twice (briefly in succession): The blind travels to the stored intermediate position 1. If no intermediate position 1 is defined, the blind will travel to the lower end position.</p> <p>Important: If you are using a venetian blind and a defined tilt position (radio receiver in JA mode or "JA" in product name), the venetian blind slats will also tilt. If no tilt position has been defined, the blind will stop in intermediate position 1 with the venetian blind slats closed.</p> <p>With the RolMotion radio receiver, intermediate position 1 is approached in the quiet mode travel profile.</p>	<p>Press the two buttons [STOP ●]+[DOWN ▼] simultaneously for about three seconds</p> <p>The status LED lights up briefly. Intermediate position 1 has been deleted from the radio receiver.</p>
--	---	---

Define intermediate position 2 ventilation / fabric tautening / tilting	Approach intermediate position 2 ventilation / fabric tautening / tilting	Delete intermediate position 2 ventilation / fabric tautening / tilting
--	--	--

Prerequisite for all action: The radio channel of the radio transmitter is programmed in the radio receiver(s).

<p>Prerequisite: The blind is in the lower end position.</p> <ol style="list-style-type: none"> Press and hold the [UP ▲] button until ventilation gaps open, the awning fabric is taut or the venetian blind slats are tilted. Also press the [STOP ●] button briefly. The blind stops. Intermediate position 2 is stored in the radio receiver. 	<p>Prerequisite: intermediate position 2 already defined.</p> <p>Press the [UP ▲] button twice: The blind moves to the stored intermediate position 2. If no intermediate position 2 is defined, the blind will travel to the upper end position.</p> <p>With the RolMotion radio receiver, intermediate position 2 is approached in the quiet mode travel profile.</p>	<p>Press the two buttons [STOP ●]+[UP ▲] simultaneously for about three seconds.</p> <p>The status LED lights up briefly. Intermediate position 2 has been deleted from the radio receiver.</p>
---	--	--

Use the radio transmitter to control suitable illuminants and electric heaters: see instructions on the respective device

Informations d'utilisation (traduction)



IMPORTANT

À lire attentivement avant utilisation.

Conserver pour consultation postérieure

Description du produit et utilisation

Les émetteurs radio elero MonoSon-868 Mini et MonoSon W-868 sont destinés à la commande radio bidirectionnelle des automatisations pour stores bannes, installations de protection solaire, stores vénitiens, volets roulants ou autres récepteurs radio elero. Les fonctionnalités dépendent des caractéristiques individuelles du récepteur radio individuel.

- Uniquement pour utilisation dans des locaux secs.

ATTENTION !

Risque de blessure par écrasement de parties du corps

Risque de blessure par écrasement de parties du corps, en raison du démarrage autonome de moteurs pour protections solaires ainsi que de la commutation d'autres récepteurs radio elero.

- N'utiliser l'émetteur radio qu'à portée de vue des appareils à commander !
- Éviter de l'utiliser par inattention ou défaut de concentration.
- Tenir la télécommande hors de portée des enfants.

ATTENTION !

Risque de blessure et de brûlure

Risque de blessure dû aux piles boutons au lithium et risque de brûlure dû à des substances dangereuses.

- Ne pas ingérer la pile. Les appareils MonoSon-868 Mini et MonoSon W-868 contiennent une pile bouton au lithium. Si la pile bouton est avalée, de graves brûlures internes peuvent survenir en à peine 2 heures et entraîner la mort.
- Tenir les piles neuves ou usagées hors de portée des enfants.
- Si le compartiment à piles ne se ferme pas correctement, ne plus utiliser le produit et le tenir hors de portée des enfants.
- Si vous pensez que des piles ont été avalées ou qu'elles se trouvent dans une partie quelconque de votre corps, consultez immédiatement un médecin.

Utilisation conforme, mauvais usage prévisible

L'émetteur radio doit seulement être utilisé pour commander des installations de volets roulants, de stores vénitiens et de protection solaire ou d'autres récepteurs radio elero ProLine 2 bidirectionnels.

Utilisation uniquement dans des locaux secs, pour la commutation et la commande de récepteurs radio elero et de moteurs radio elero. Ne pas modifier l'appareil ! Ne pas faire tomber l'appareil, ne pas l'exposer à des sources de chaleur et ne pas l'immerger dans des liquides.

Évitez l'utilisation de l'émetteur radio en cas d'inattention ou de défaut de concentration. Le fabricant n'est pas responsable des dommages causés suite aux situations indiquées ci-dessus. L'utilisation d'appareils radio pouvant fonctionner avec la même fréquence peut causer des dérangements et diminuer les puissances du produit.

Contenu de la livraison

- Émetteur radio
 - Pile insérée
 - Fixation murale constituée de plusieurs pièces
 - Informations d'utilisation relative à la sécurité
- Informations d'utilisation multilingues disponibles sur notre site web : code QR et elero.com/son-manuals

Caractéristiques fonctionnelles

- 1 émetteur radio monocanal
- Messages de statut en retour par LED

Nettoyage

Ne pas utiliser de produit dissolvant ni abrasif pour le nettoyage.



Conformité

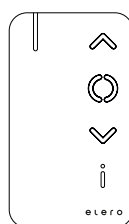
elero GmbH déclare par la présente que les émetteurs radio de la série « Son » sont conformes à la directive 2014/53/UE. Le texte intégral de la déclaration de conformité UE est disponible à l'adresse Internet suivante : www.elero.de/downloads/service

Adresse du service/du fabricant

Si des perturbations venaient à survenir ou si l'appareil était endommagé malgré une manipulation conforme, adressez-vous à votre partenaire contractuel ou à votre revendeur.

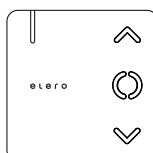
www.elero.de

elero GmbH, Maybachstrasse 30, 73278 Schlierbach, Allemagne



MonoSon-868 Mini

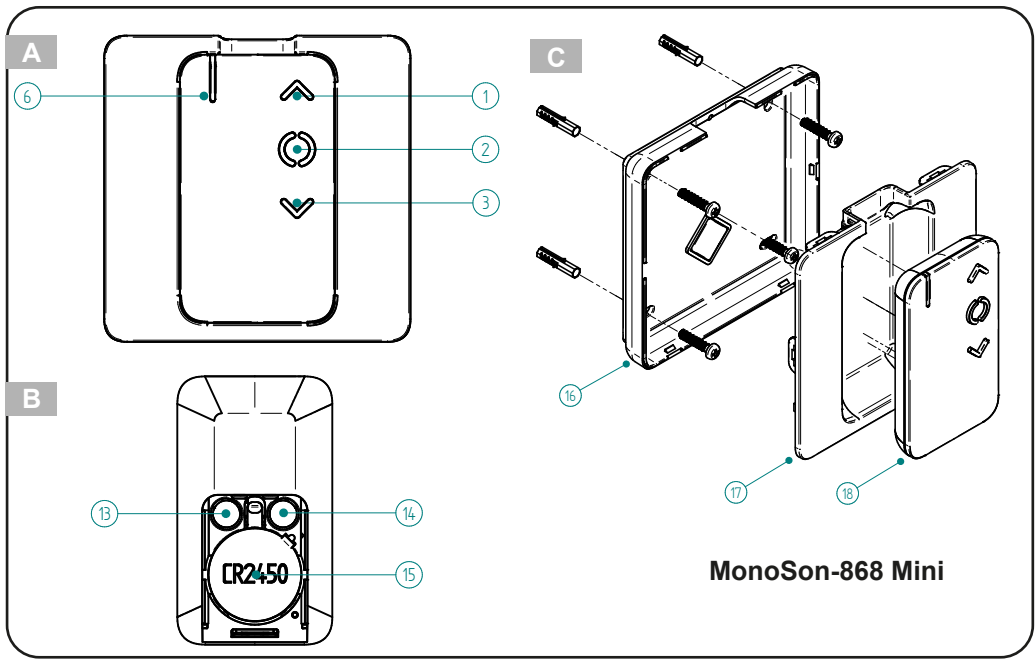
28 721.0001 argent
28 731.0001 blanc



MonoSon W-868

28 661.0001 argent
28 671.0001 blanc

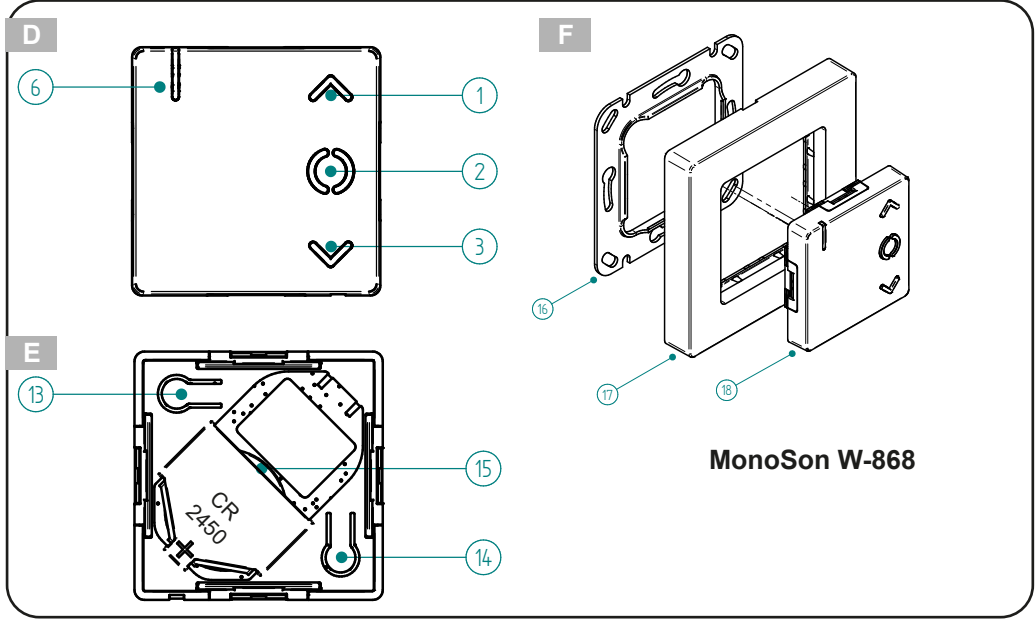
Éléments fonctionnels et de commande



- III. A, D
- ① Touche de commande **MONTÉE ▲**
 - ② Touche de commande **STOP ●**
 - ③ Touche de commande **MONTÉE ▼**
 - ⑥ Lampe témoin

- III. B, E
- ⑬ Touche de programmation **P**
 - ⑭ Touche de programmation sélective **S**
 - ⑮ Pile

- III. C, F
- ⑯ Fixation murale
 - ⑰ Plaque frontale de fixation murale
 - ⑱ Module émetteur radio mural



Touches de commande ① à ③ (Ill. A, D) :

Servent à l'émission des commandes radio (**MONTÉE ▲**) ①, (**STOP ●**) ②, (**DESCENTE ▼**) ③ pour les moteurs électro pour les modifications de luminosité, pour les éclairages adaptés.

Lampe témoin ⑥ (Ill. A, D) :

L'affichage du statut ⑥ a lieu en appuyant sur une des touches de commande (**MONTÉE ▲**) ①, (**STOP ●**) ② ou (**DESCENTE ▼**) ③.

LED ⑥	Lampe témoin
VERT clignotant	Pendant l'émission, quand la touche de programmation P ⑬ ou la touche de programmation sélective S ⑭ est enfoncée (programmation possible)
ORANGE clignotant lentement	Canal radio de l'émetteur radio avec programmation dans aucun récepteur radio
ORANGE clignotant rapidement	Le canal radio de l'émetteur radio est en mode de programmation, au moins un récepteur est également en mode de programmation. L'utilisation d'un récepteur déjà programmé n'est pas possible (durée max. 2 minutes)
ORANGE allumé, ensuite VERT	Le canal radio de l'émetteur radio est programmé et le récepteur radio a reçu le signal.
ORANGE allumé, puis clignotement en ROUGE	Le canal radio de l'émetteur radio est programmé et l'un des récepteurs radio n'a pas reçu le signal.
Clignotant en ORANGE ou en VERT, ROUGE au bout de 6 s	Canal radio de l'émetteur radio éteint
ORANGE et VERT en alternance, puis rouge	Canal radio de l'émetteur radio éteint
ROUGE clignotant rapidement	Pile épuisée

Touche de programmation sélective S ⑭

(Ill. B, E)

- La touche de programmation sélective S est une version spéciale de la touche de programmation P.
- La touche de programmation sélective S ne permet que de placer un seul récepteur radio sélectif en mode de programmation, même lorsque plusieurs récepteurs sont prêts à être programmés en même temps. Une programmation ciblée de certains récepteurs est ainsi possible.
- Au moins un récepteur radio doit se trouver dans l'un des deux modes de programmation (asynchrone ou synchrone).

Touche de programmation P ⑬ (Ill. B, E)

- La touche de programmation P permet l'apprentissage du canal radio de l'émetteur radio dans un ou plusieurs récepteur radio.

Mise en service

IMPORTANT : la pile ⑮ (Ill. B, E) est déjà active lors de la livraison. Veillez à une liaison radio sans obstacle. Avant la fixation au mur, contrôler la structure de sous-œuvre pour détecter des conduites masquées, etc. Réaliser la fixation au mur ⑯ (Ill. C, F) de manière adéquate en enclenchant ou en désenclenchant soigneusement la plaque frontale ⑰ avec le module de l'émetteur mural ⑱ perpendiculairement au mur.

Programmation de l'émetteur radio dans le récepteur radio ou dans la commande radio

Processus de définition de la réponse positive (voir les instructions de manipulation dans le tableau) : lors de la programmation du canal radio d'un émetteur radio dans un récepteur radio, les commandes en couleur (**MONTÉE ▲**) ① et (**DESCENTE ▼**) ③ sont affectées aux directions de mouvement de l'entraînement.

- Pour les capteurs à base radio, ne pas prêter attention au marquage sur l'appareil(▲ ou ▼).

- 16 canaux radio peuvent au plus être programmés sur un récepteur radio. Un capteur à base radio occupe un canal radio.
- Un canal radio d'un émetteur radio peut être programmé sur plusieurs récepteurs radio.
- Pour chacun des modes de programmation : les récepteurs radio programmés avec succès passent en fonctionnement normal. Les récepteurs radio et les capteurs qui n'ont pas été programmés doivent être reprogrammés sur l'émetteur radio.

Mode de programmation asynchrone

Le mode de programmation asynchrone est le mode de programmation préféré. Les deux variantes sont disponibles, avec la touche de programmation P ⑬ et avec la touche de programmation sélective S ⑭.

Les deux procédures sont adaptés pour l'accouplement

- du premier émetteur radio avec un ou plusieurs récepteur(s) radio prêt(s) à la programmation dans un circuit électrique, sur un disjoncteur (fusible)
- d'un émetteur radio supplémentaire avec un ou plusieurs récepteurs radio prêt(s) à la programmation dans un circuit électrique, sur un disjoncteur (fusible)

En mode de programmation asynchrone, les temps de montée et de descente des récepteurs radio participants varient. Au bout d'un certain temps, les récepteurs radio fonctionnent de manière réciproquement asynchrone.

Les occurrences d'un récepteur radio précis peuvent ainsi être mieux définies.

Mode de programmation asynchrone avec la touche de programmation sélective S ⑭

- Le mode de programmation est démarré automatiquement dans le récepteur radio avec la plus forte réception.
- Un maximum de 10 récepteurs radio prêts à être programmés sont compris dans une liste interne.
- Démarrer le mode de programmation dans le prochain récepteur : appuyer à nouveau sur la touche de programmation sélective [S] ⑭ pendant 1 seconde environ.
- Démarrer le mode de programmation dans le récepteur précédent : n'appuyer que brièvement sur la touche de programmation sélective [S] ⑭ puis appuyer immédiatement sur la touche de programmation sélective [S] ⑭ pendant 1 seconde environ.
- Répéter le processus « Enregistrer le résultat positif » (voir les instructions de manipulation dans le tableau) pour chaque récepteur radio de votre choix.
- Mettre fin au mode de programmation : en cas d'utilisation de la touche de programmation sélective S, il faut mettre fin au mode de programmation dans l'émetteur radio et dans tous les récepteurs radio en appuyant pendant au moins 6 secondes sur la touche [STOP ●] ② .

Mode de programmation asynchrone avec la touche de programmation sélective S

Instruction d'action	Résultat
<u>Activer le mode de programmation asynchrone :</u> Allumer et éteindre plusieurs fois l'alimentation électrique ou appuyer simultanément sur un émetteur radio déjà programmé pendant 3 secondes sur les touches [MONTÉE ▲]+[DESCENTE ▼]+[P] ⑬.	Les récepteurs radio passent pendant 5 minutes en mode de programmation asynchrone. Prêt pour recevoir la touche de programmation [S].
<u>Démarrer le mode de programmation dans l'émetteur radio et dans le ou les récepteur(s) radio :</u> Sur l'émetteur radio à programmer, appuyer sur la touche de programmation sélective [S] ⑭ pendant environ 1 seconde.	Les récepteurs radio passent en mode de programmation et commencent par des montées et descentes cycliques (durée max. 2 minutes).

Mode de programmation asynchrone avec la touche de programmation sélective S

<p><u>Définir la première occurrence</u> : Dès le début du démarrage d'un mouvement de déplacement, appuyer sur la touche [MONTÉE ▲] ou [DESCENTE ▼].</p> <ul style="list-style-type: none"> • En cas de montée, appuyer sur la touche [MONTÉE ▲]. • En cas de descente, appuyer sur la touche [DESCENTE ▲]. 	<p><u>Occurrence réussie</u> : Le récepteur radio interrompt brièvement le déplacement actuel dans une direction.</p> <p><u>Échec de l'occurrence</u> : Le récepteur radio n'interrompt pas le déplacement actuel. → Répéter l'action « Définir la première occurrence » !</p>
<p><u>Définir la seconde occurrence</u> : Condition requise : la première occurrence est définie. Dès le démarrage d'un mouvement de déplacement opposé, appuyer sur la touche [MONTÉE ▲] ou [DESCENTE ▼].</p> <ul style="list-style-type: none"> • En cas de montée, appuyer sur la touche [MONTÉE ▲]. • En cas de descente, appuyer sur la touche [DESCENTE ▼]. 	<p><u>Occurrence réussie</u> : Le récepteur radio stoppe ainsi le déplacement actuel et indique la conclusion du processus de programmation.</p> <p><u>Échec de l'occurrence</u> : Le récepteur radio ne stoppe pas le déplacement actuel. → Répéter l'action « Définir la seconde occurrence » !</p>
<p><u>Mettre fin au mode de programmation dans l'émetteur radio et dans le ou les récepteur(s) radio</u> : Pendant au moins 6 secondes, exercer une pression sur la touche [STOP ●] ②.</p>	<p>Le mode de programmation est également terminé pour les récepteurs radio non programmés.</p>

Mode de programmation asynchrone avec la touche de programmation sélective P ⑬

- Le mode de programmation asynchrone dans l'émetteur radio et dans tous les récepteurs radio peut être arrêté prématurément après fin du processus de programmation en appuyant pendant 6 secondes sur la touche [STOP ●] ②. Sinon, le mode de programmation prend automatiquement fin au bout d'un délai d'attente de 2 minutes.

Mode de programmation asynchrone avec la touche de programmation sélective P

Instruction d'action	Résultat
<p><u>Activer le mode de programmation asynchrone</u> : Allumer et éteindre plusieurs fois l'alimentation électrique ou appuyer simultanément sur un émetteur radio déjà programmé pendant 3 secondes sur les touches [MONTÉE ▲]+[DESCENTE ▼]+[P] ③.</p>	<p>Les récepteurs radio passent pendant 5 minutes en mode de programmation asynchrone. Prêt pour recevoir la touche de programmation [P].</p>
<p><u>Démarrer le mode de programmation dans l'émetteur radio et dans le ou les récepteur(s) radio</u> : sur l'émetteur radio à programmer, appuyer sur la touche de programmation [P] pendant 1 seconde. <i>Alternativement</i> : sur le capteur à programmer basé sur les ondes radio, appuyer pendant environ 1 seconde sur la sur la touche de programmation [P].</p>	<p>Les récepteurs radio passe en mode de programmation asynchrone et commencent par des montées et descentes cycliques (durée max. 2 minutes).</p>
<p><u>Définir la première occurrence</u> : Dès le début du démarrage d'un mouvement de déplacement, appuyer sur la touche [MONTÉE ▲] ou [DESCENTE ▼].</p> <ul style="list-style-type: none"> • En cas de montée, appuyer sur la touche [MONTÉE ▲]. • En cas de descente, appuyer sur la touche [DESCENTE ▼]. 	<p><u>Occurrence réussie</u> : Le récepteur radio interrompt brièvement le déplacement actuel.</p> <p><u>Échec de l'occurrence</u> : Le récepteur radio n'interrompt pas le déplacement actuel. → Répéter l'action « Définir la première occurrence » !</p>
<p><u>Définir la seconde occurrence</u> : Condition requise : la première occurrence est définie. Dès le démarrage d'un mouvement de déplacement opposé, appuyer sur la touche [MONTÉE ▲] ou [DESCENTE ▼].</p> <ul style="list-style-type: none"> • En cas de montée, appuyer sur la touche [MONTÉE ▲]. • En cas de descente, appuyer sur la touche [DESCENTE ▼]. 	<p><u>Occurrence réussie</u> : Le récepteur radio stoppe ainsi le déplacement actuel et indique la conclusion du processus de programmation.</p> <p><u>Échec de l'occurrence</u> : Le récepteur radione stoppe pas le déplacement actuel. → Répéter l'action « Définir la seconde occurrence » !</p>

Mode de programmation asynchrone avec la touche de programmation sélective P

<p><u>Mettre manuellement fin au mode de programmation dans l'émetteur radio et dans le ou les récepteur(s) radio</u> : Pendant au moins 6 secondes, exercer une pression sur la touche [STOP ●] ② ou attendre au plus 2 minutes.</p>	<p>Le mode de programmation est également terminé pour les récepteurs radio non programmés.</p>
---	---

Mode de programmation synchrone

Le mode de programmation synchrone est idéal pour

- Programmation des capteurs à base radio
- Apprentissage simultanée du canal radio de l'émetteur radio (aussi capteurs radio) dans plusieurs récepteurs radio

Le mode de programmation synchrone est un mode de programmation spécial. En mode de programmation synchrone, les temps de montée et de descente des récepteurs radio participants correspondent. Les occurrences peuvent ainsi être définies parallèlement (synchrone) pour tous les émetteurs radio participants.

Mode de programmation synchrone avec la touche de programmation sélective P ⑬

- Un capteur à base radio se comporte comme un émetteur mural ou manuel et est programmé dans le ou les récepteurs radio (pas dans l'émetteur mural ou l'émetteur manuel).
- Le mode de programmation synchrone dans l'émetteur radio et dans tous les récepteurs radio peut être arrêté prématurément après début du processus de programmation en appuyant pendant 6 secondes sur la touche [STOP ●] ②. Sinon, le mode de programmation synchrone prend automatiquement fin au bout d'un délai d'attente de 2 minutes.

Mode de programmation synchrone avec la touche de programmation sélective P

Instruction d'action	Résultat
<p><u>Activer le mode de programmation synchrone</u> : Sur un émetteur radio déjà programmé, maintenir enfoncées les touches [DESCENTE ▼]+[P] ③ pendant au moins 3 secondes simultanément.</p>	<p>Les récepteurs radio passent pendant 5 minutes en mode de programmation synchrone. L'engrenage ralentit un peu avant de ne plus se déplacer. Prêt pour recevoir la touche de programmation [P].</p>
<p><u>Démarrer le mode de programmation dans l'émetteur radio et dans le ou les récepteur(s) radio</u> : sur l'émetteur radio à programmer, appuyer sur la touche de programmation [P] ③ pendant 1 seconde. <i>Alternativement</i> : sur le capteur à programmer basé sur les ondes radio, appuyer pendant environ 1 seconde sur la sur la touche de programmation [P].</p>	<p>Les récepteurs radio passe en mode de programmation synchrone et commencent par des montées et descentes cycliques (durée max. 2 minutes).</p>
<p><u>Définir la première occurrence</u> : Dès le début du démarrage d'un mouvement de déplacement, appuyer sur la touche [MONTÉE ▲] ou [DESCENTE ▼].</p> <ul style="list-style-type: none"> • En cas de montée, appuyer sur la touche [MONTÉE ▲]. • En cas de descente, appuyer sur la touche [DESCENTE ▼]. 	<p><u>Occurrence réussie</u> : Le récepteur radio interrompt brièvement le déplacement actuel.</p> <p><u>Échec de l'occurrence</u> : Le récepteur radio n'interrompt pas le déplacement actuel. → Répéter l'action « Définir la première occurrence » !</p>
<p><u>Définir la seconde occurrence</u> : Condition requise : la première occurrence est définie. Dès le démarrage d'un mouvement de déplacement opposé, activer la touche [MONTÉE ▲] ou [DESCENTE ▼].</p> <ul style="list-style-type: none"> • En cas de montée, appuyer sur la touche [MONTÉE ▲]. • En cas de descente, appuyer sur la touche [DESCENTE ▼]. 	<p><u>Occurrence réussie</u> : Le récepteur radio stoppe le déplacement actuel et indique la conclusion du processus de programmation.</p> <p><u>Échec de l'occurrence</u> : Le récepteur radione stoppe pas le déplacement actuel. → Répéter l'action « Définir la seconde occurrence » !</p>

Mode de programmation synchrone avec la touche de programmation sélective P

Mettre manuellement fin au mode de programmation dans l'émetteur radio et dans le ou les récepteur(s) radio : Pendant au moins 6 secondes, exercer une pression sur la touche [STOP ●] ② ou attendre au plus 2 minutes.

Le mode de programmation est également terminé pour les récepteurs radio non programmés.

Supprimer la liaison radio entre l'émetteur et le récepteur

Condition : le canal radio de l'émetteur radio est programmé dans le récepteur radio.
2 instructions de manipulation, ayant chacune un effet spécifique dans l'émetteur radio ou le récepteur radio :

Supprimer la liaison radio

Instruction d'action	Résultat
Maintenir simultanément enfoncées les touches [STOP ●]+[P] ③ pendant au moins 6 secondes jusqu'à ce que la lampe témoin de statut s'allume en rouge.	<u>Dans l'émetteur radio :</u> le canal radio est complètement effacé. <u>Dans le récepteur radio :</u> seul le canal radio spécifique est effacé du récepteur radio.
Maintenir simultanément enfoncées les 4 touches [MONTÉE ▲]+[DESCENTE ▼]+ [STOP ●]+[P] ③ pendant au moins 6 secondes, jusqu'à extinction de la lampe témoin.	<u>Dans l'émetteur radio :</u> le canal radio est complètement effacé. <u>Dans le récepteur radio :</u> tous les émetteurs radio et les produits radio sont supprimés du récepteur radio.

Remplacement des piles (III. B, E)

Il est possible que la pile mise en place à l'achat ⑮ arrive en fin de vie avant la fin de vie indiquée dans les caractéristiques techniques. La pile peut être retirée par l'utilisateur final sans problème conformément à la Directive sur les piles 2013/56/UE. Après un remplacement des piles, la codification de l'émetteur radio est conservée. Il n'est pas nécessaire de le reprogrammer dans le récepteur radio ou dans la commande radio.

- Retirer la pile ⑮ en faisant attention. Si nécessaire, s'aider d'un outil non conducteur. Utiliser uniquement une pile du type CR2450. Respecter la bonne polarité selon les indications écrites.
- Éliminer la pile usagée dans le respect de l'environnement.

Mise au rebut

Les piles et les anciens dispositifs ne doivent pas être mis au rebut avec les déchets ménagers !



- Mettre le matériau d'emballage au rebut dans les conteneurs destinés au carton et au papier.
- Mettre les piles usées au rebut dans un conteneur pour matériaux recyclables approprié ou chez un commerçant spécialisé.
- Mettre les anciens dispositifs au rebut dans un lieu de collecte des déchets électroniques ou chez un commerçant spécialisé.

Caractéristiques techniques

Alimentation en tension	3 V ; 1 x CR2450 au lithium
Durée de vie de la pile	Habituellement ~ 3 ans avec 10 commandes émises/jour
Fréquence radio [MHz] (bande)	868
Puissance d'émission : [dBm]	≤ 10
Nombre de canaux	1 bidirectionnel
Température de service et température ambiante	0 à 50 °C
Humidité relative	Max. 85 % (pas pour les pièces humides, pas de condensation)
Classe de protection (IP)	20
Classe de protection	II
Dimensions (LxIxH) [mm]	Module émetteur radio MonoSon-868 Mini, MonoSon W-868 50 x 50 x 10 40 x 71 x 10
Poids [g] (avec pile/s)	27 25
Montage (option)	Montage mural
Matériau	PC et ABS

Toutes les caractéristiques techniques indiquées se rapportent à une température ambiante de 20 °C (± 5 °C). elero GmbH se réserve le droit de réaliser à tout moment les modifications considérées comme nécessaires sur le produit, tout en maintenant les fonctionnalités et l'objectif de son utilisation.

Informations sur l'identification des erreurs

Défaut	Cause possible	Solution possible
Le récepteur radio ne réagit pas et l'affichage d'état de l'émetteur radio clignote en orange	Aucun émetteur radio programmé	Programmation de l'émetteur radio
Impossible de programmer le récepteur radio	Différence de configuration du système entre l'émetteur radio et le récepteur radio (unidirectionnel ou bidirectionnel)	Adapter la configuration système
Le récepteur radio ne réagit pas et l'affichage d'état de l'émetteur radio clignote en rouge	1. Pas de tension réseau. 2. Hors de portée radio. 3. Récepteur radio défectueux	1. Vérifier la tension réseau. 2. Modifier la position de l'émetteur radio. Modifier la position d'antenne du récepteur radio. 3. Remplacer le récepteur radio.
Le récepteur radio ne réagit pas et l'affichage d'état de l'émetteur radio ne s'allume pas	Pile usée dans l'émetteur radio	Remplacer la pile dans l'émetteur radio
Le récepteur radio réagit de manière sporadique	1. Mauvaise réception radio 2. Influence due à des systèmes radio défectueux ou non autorisés	1. Modifier la position de l'émetteur radio. Modifier la position d'antenne du récepteur radio. 2. Localiser la source de parasites et éliminer le dérangement.
Le récepteur radio se déplace dans le mauvais sens	Les sens de déplacement n'ont pas été correctement programmés	Effacer l'émetteur radio et le reprogrammer

Instructions de sécurité

Vous trouverez les consignes de sécurité générales relatives à l'utilisation des moteurs pour volets roulants, stores bannes, protections solaires textiles et stores vénitiens dans le dépliant respectif d'elero « Consignes de sécurité 13 820.0001 » joint à chaque moteur. Celles-ci sont par ailleurs disponibles sous

www.elero.de/de/downloads-service/.

Les consignes de sécurité générales et les informations d'utilisation doivent être lues et comprises. Une utilisation conforme à toutes les informations relatives à ce produit est une condition préalable pour une utilisation correcte du produit. Toute intervention non qualifiée ou tout non-respect des mises en garde peut causer des blessures ou des dommages matériels.


Les illustrations servent d'aide et peuvent différer de votre produit par des détails mineurs.

Les informations présentées correspondent aux connaissances au moment de la publication.

Commande des volets roulants et des installations de protection solaire avec l'émetteur radio

IMPORTANT : les moteurs ne sont pas adaptés à un fonctionnement continu.

En cas de surchauffe, ils sont automatiquement mis à l'arrêt, indépendamment de la position du tablier :
laisser refroidir le moteur.

Volet roulant 	Store banne 	Store vénitien 	Stores intérieurs 
---	---	---	---

Condition préalable à toute action : le canal radio de l'émetteur radio est programmé dans le ou les récepteur(s) radio.

Position intermédiaire 1 (DESCENTE)	Position intermédiaire 1 (DESCENTE)	Position intermédiaire 1 (DESCENTE)	Position intermédiaire 1 (DESCENTE)
Positionnement libre du tablier entre la position finale supérieure et inférieure			
Position intermédiaire 2 (MONTÉE) (Position de ventilation)	Position intermédiaire 2 (MONTÉE) (Position tension de la toile)	Position intermédiaire 2 (MONTÉE) (Position retournement)	Position intermédiaire 2 (MONTÉE)
Ajours (fente de lumière) ouverts	Toile tendue	Retournement des lamelles des stores grâce à un petit déplacement dans la direction opposée (uniquement pour les récepteurs radio en mode JA ou si « JA » fait partie du nom du produit).	Tablier à une autre position de votre choix

Définir la position intermédiaire 1	Déplacement à la position intermédiaire 1	Supprimer la position intermédiaire 1
-------------------------------------	---	---------------------------------------

Condition préalable à toute action : le canal radio de l'émetteur radio est programmé dans le ou les récepteur(s) radio.

<p>Condition requise : le tablier se trouve en fin de course supérieure.</p> <ol style="list-style-type: none"> Appuyer sur la touche [DESCENTE ▼] et le maintenir jusqu'à atteindre la position intermédiaire 1. Appuyer en plus brièvement sur la touche [STOP ●] Le tablier s'arrête. La LED d'état s'allume brièvement. <p>La position intermédiaire 1 est enregistrée dans le récepteur radio.</p>	<p>Condition requise : la position intermédiaire 1 est déjà définie. Appuyer deux fois sur la touche [DESCENTE ▼] (appuyer deux fois de suite brièvement sur le bouton) : le tablier se déplace en position intermédiaire 1 mémorisée. Si aucune position intermédiaire 1 n'est définie, le tablier se déplace jusqu'en fin de course inférieure. Important : lors de l'utilisation d'un store vénitien et d'une position de retournement définie (récepteur en mode JA ou « JA » dans le nom du produit), le retournement des lamelles du store vénitien a en outre lieu. Si aucune position de retournement n'est définie, le tablier reste en position intermédiaire 1 avec les lamelles de store vénitien fermées. Pour le récepteur radio RolMotion, l'approche de la position intermédiaire 1 a lieu dans le profil de déplacement à faible bruit.</p>	<p>Appuyez simultanément sur les 2 touches [STOP ●]+[DESCENTE ▼] pendant environ 3 secondes</p> <p>La LED d'état s'allume brièvement. La position intermédiaire 1 est supprimée du récepteur radio.</p>
---	---	--

Définir la position intermédiaire 2 Ventilation/tension de la toile/ retournement	Se déplacer à la position intermédiaire 2 Ventilation/tension de la toile/ retournement	Supprimer la position intermédiaire 2 Ventilation/tension de la toile/ retournement
---	---	---

Condition préalable à toute action : le canal radio de l'émetteur radio est programmé dans le ou les récepteur(s) radio.

<p>Condition requise : le tablier se trouve en fin de course inférieure.</p> <ol style="list-style-type: none"> Appuyez sur la touche [MONTÉE ▲] et le maintenir jusqu'à ce que les ajours s'ouvrent ou que la toile de store banne soit tendue ou que le retournement des lamelles du store vénitien soit réalisé. Appuyer en plus brièvement sur la touche [STOP ●] . Le tablier s'arrête. La position intermédiaire 2 est enregistrée dans le récepteur radio. 	<p>Condition requise : la position intermédiaire 2 est déjà définie. Double pression sur la touche [MONTÉE ▲] : le tablier se déplace à la position 2 enregistrée. Si aucune position intermédiaire 2 n'est définie, le tablier se déplace jusqu'en fin de course supérieure. Pour le récepteur radio RolMotion, l'approche de la position intermédiaire 2 a lieu dans le profil de déplacement à faible bruit.</p>	<p>Appuyez simultanément sur les 2 touches [STOP ●]+ [MONTÉE ▼] pendant environ 3 secondes</p> <p>La LED d'état s'allume brièvement. La position intermédiaire 2 est supprimée du récepteur radio.</p>
---	--	---

Commande des éclairages et des chauffages électriques adaptés à l'aide de l'émetteur radio : voir les instructions des appareils correspondants

Informazioni d'uso (traduzione)



IMPORTANTE

**Leggere attentamente prima dell'uso.
Conservare per eventuali consultazioni future**

Descrizione del prodotto e impiego

I trasmettitori radio elero MonoSon-868 Mini e MonoSon W-868 sono destinati al comando radio bidirezionale di automazioni per tende da sole, dispositivi di protezione solare, tende alla veneziana, tapparelle o altri ricevitori radio elero. Le funzionalità disponibili dipendono dalle singole caratteristiche del rispettivo ricevitore.

- Da usare solo in ambienti asciutti.

ATTENZIONE!

Pericolo di lesioni a causa di schiacciamento di parti del corpo

Pericolo di lesioni a causa di schiacciamento di parti del corpo, avvio indipendente di motori per dispositivi di protezione solare e commutazione di altri ricevitori radio elero.

- Utilizzare il trasmettitore radio solo con gli apparecchi da comandare all'interno del campo visivo!
- Evitare l'uso con disattenzione o senza la dovuta concentrazione.
- Tenere il telecomando lontano dai bambini.

ATTENZIONE!

Pericolo di lesioni e ustioni

Pericolo di lesioni da celle a bottone al litio e pericolo di ustioni da sostanze pericolose.

- Non prendere la batteria. Gli apparecchi MonoSon-868 Mini e MonoSon W-868 contengono una cella a bottone al litio. Se la cella a bottone viene ingoiata, possono verificarsi gravi ustioni interne in sole 2 ore che possono causare la morte.
- Tenere le batterie nuove o usate lontano dai bambini.
- Se il vano batteria non si chiude in modo sicuro, interrompere l'uso del prodotto e tenerlo lontano dalla portata dei bambini.
- Se si pensa che le batterie siano state inghiottite o si trovino in qualsiasi parte del corpo, consultare immediatamente un medico.

Uso appropriato, uso scorretto prevedibile

Il trasmettitore può essere utilizzato esclusivamente per comandare tapparelle, tende alla veneziana e impianti di protezione solare o altri ricevitori bidirezionali elero ProLine 2. Da usare solo in ambienti asciutti per la commutazione e il controllo di motori radio elero e ricevitori radio elero. Non modificare l'apparecchio! Non far cadere il dispositivo, non esporre a fonti di calore e non immergere in liquidi. Evitare l'uso del trasmettitore con disattenzione o senza la dovuta concentrazione. Il produttore non si assume alcuna responsabilità riguardo alle cause citate. L'uso di apparecchi radio che funzionano con la stessa frequenza può causare interferenze e influire sulle prestazioni del prodotto.

Dotazione di serie

- Trasmittitore radio
- Batteria inserita
- Fissaggio a parete multicomponente
- Informazioni d'uso sulla sicurezza

Informazioni d'uso disponibili in più lingue sul nostro sito web: QR-code e elero.com/son-manuals

Funzionalità

- Trasmittitore a 1 canale
- Segnalazioni di stato tramite LED

Pulizia

Per la pulizia non utilizzare prodotti solventi o abrasivi.

Conformità



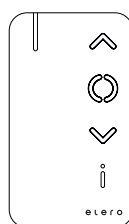
Con la presente elero GmbH dichiara che i trasmettitori radio della serie "Son" sono conformi alla direttiva 2014/53/UE. Il testo completo della dichiarazione di conformità UE è disponibile al seguente indirizzo: www.elero.de/downloads-service

Assistenza / Indirizzo del fabbricante

Qualora, malgrado una manipolazione corretta, si verificassero guasti o l'apparecchio fosse danneggiato, rivolgersi al proprio partner contrattuale o al rivenditore.

www.elero.de

elero GmbH, Maybachstrasse 30, 73278 Schlierbach, Germania



MonoSon-868 Mini

28 721.0001 silver
28 731.0001 white



MonoSon W-868

28 661.0001 silver
28 671.0001 white

Elementi funzionali e operativi

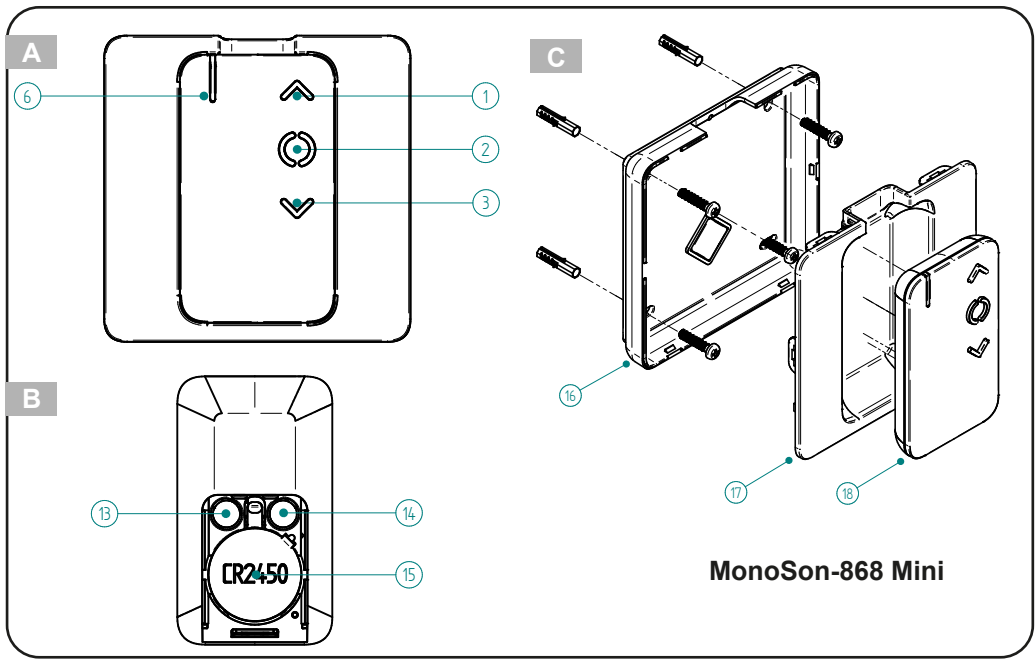


Fig. A, D

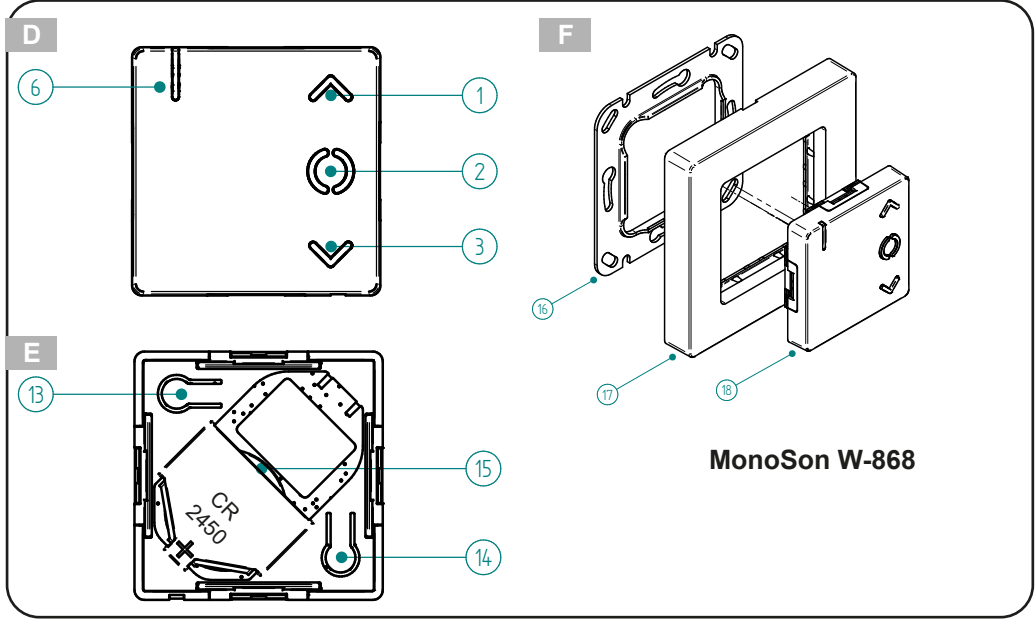
- ① Tasto di comando **SALITA** ▲
- ② Tasto di comando **STOP** ●
- ③ Tasto di comando **DISCESA** ▼
- ⑥ Indicatore di stato LED

Fig. B, E

- ⑬ Tasto di programmazione **P**
- ⑭ Tasto di programmazione selettivo **S**
- ⑮ Batteria

Fig. C, F

- ⑯ Fissaggio a parete
- ⑰ Coperchio fissaggio a parete
- ⑱ Modulo radiotrasmettitore



Tasti di comando ① - ③ (Fig. A, D):

Servono per l'invio di comandi radio (**SALITA ▲**) ①, (**STOP ●**) ②, (**DISCESA ▼**) ③ per motori elero o modifiche della luminosità con lampade idonee.

Indicazione di stato LED ⑥ (Fig. A, D):

L'indicazione di stato ⑥ avviene premendo uno dei tasti di comando (**SALITA ▲**) ①, (**STOP ●**) ② o (**DISCESA ▼**) ③.

LED ⑥	Indicatore di stato
VERDE lampeggiante	Durante l'invio, premendo i tasti di programmazione P ⑬ o il tasto di programmazione selettivo S ⑭ (programmazione possibile)
ARANCIONE lampeggiante lentamente	Canale radio del trasmettitore non programmato in nessun ricevitore
ARANCIONE lampeggiante rapidamente	Il canale radio del trasmettitore è in modalità di programmazione, almeno un ricevitore è anche in modalità di programmazione. Non è possibile l'uso di un ricevitore già programmato (durata max. 2 minuti)
ARANCIONE acceso, poi VERDE	Il canale radio del trasmettitore è programmato e il ricevitore ha ricevuto il segnale.
ARANCIONE acceso, poi ROSSO lampeggiante	Il canale radio del trasmettitore è programmato e uno dei ricevitori non ha ricevuto il segnale.
ARANCIONE o VERDE lampeggiante, ROSSO dopo 6 s	Canale radio del trasmettitore cancellato
ARANCIONE e VERDE alternato, poi ROSSO	Canale radio del trasmettitore cancellato
ROSSO lampeggiante rapidamente	Batteria scarica

Tasto di programmazione selettivo S ⑭ (Fig. B, E)

- Il tasto di programmazione selettivo S è una versione speciale del tasto di programmazione P.
- Con il tasto di programmazione selettivo S è possibile mettere nella modalità di programmazione sempre e solo un ricevitore, anche quando più ricevitori sono pronti alla programmazione in contemporanea. In questo modo viene consentita una programmazione mirata di diversi ricevitori.
- Almeno un ricevitore deve trovarsi in uno dei due stati di disponibilità alla programmazione (asincrona o sincrona).

Tasto di programmazione P ⑬ (Fig. B, E)

- Il tasto di programmazione P consente la programmazione del canale radio del trasmettitore di uno o più ricevitori.

Messa in funzione

IMPORTANTE: la batteria ⑮ (Fig. B, E) è già attivata alla consegna. Verificare che il collegamento radio non sia in alcun modo ostacolato. Prima del montaggio a parete, controllare che la superficie non abbia tubi nascosti, ecc.; fissare il montaggio a parete ⑯ (fig. C, F) in modo adeguato, innestare e disinnestare con cautela il coperchio ⑰ con il trasmettitore da parete ⑱ perpendicolarmente alla parete.

Programmazione del trasmettitore nel ricevitore o nel radiocomando

Processo "Impostazione della corrispondenza (vedi istruzioni operative nella tabella): durante la programmazione di un canale radio di un trasmettitore in un ricevitore, i comandi (**SALITA ▲**) ① e (**DISCESA ▼**) ③ vengono assegnati ai sensi di marcia del motore.

- Per i sensori radio, non prestare attenzione alla marcatura sull'apparecchio (▲ oppure ▼).

- In un ricevitore possono essere programmati massimo 16 canali radio. Un sensore radio occupa un canale radio.
- Un canale radio di un trasmettitore può essere programmato in più ricevitori.
- Per ogni modalità di programmazione vale quanto segue: i ricevitori programmati con successo passano al funzionamento normale. I ricevitori e i sensori non programmati devono essere riprogrammati dal trasmettitore.

Modalità di programmazione asincrona

La modalità di apprendimento asincrona è il metodo di apprendimento preferito. Sono disponibili entrambe le varianti con il tasto di apprendimento P ⑬ e il tasto di apprendimento selettivo S ⑭.

Entrambi i metodi sono adatti per l'abbinamento:

- del primo trasmettitore con uno o più ricevitori pronti per la programmazione in un circuito su un interruttore differenziale (fusibile)
- di un trasmettitore aggiuntivo con uno o più ricevitori pronti per la programmazione in un circuito su un interruttore differenziale (fusibile)

Nella modalità di programmazione asincrona variano i tempi di funzionamento delle salite e discese dei ricevitori partecipanti. Dopo un determinato periodo i ricevitori funzionano in modo asincrono l'uno rispetto all'altro. In questo modo è possibile impostare meglio le corrispondenze per un determinato ricevitore.

Modalità di apprendimento asincrona con il tasto di programmazione selettivo S ⑭

- La modalità di programmazione viene avviata automaticamente con la ricezione più forte.
- Nel trasmettitore vengono elencati al massimo 10 ricevitori.
- Avviare la modalità di programmazione nel ricevitore successivo: premere nuovamente il tasto di programmazione selettivo [S] ⑭ per ca. 1 secondo.
- Avviare la modalità di programmazione nel ricevitore precedente: premere solo brevemente il tasto di programmazione [S] ⑭, subito dopo premere il tasto di programmazione selettivo [S] ⑭ per circa 1 secondo.
- Ripetere il processo "Impostazione della corrispondenza (vedi istruzioni operative nella tabella) per ogni ricevitore desiderato.
- Terminare la modalità di programmazione: quando si utilizza il pulsante di programmazione selettivo S, la modalità di programmazione nel trasmettitore e in tutti i ricevitori deve essere terminata premendo per almeno 6 secondi il tasto [STOP ●] ②.

Modalità di apprendimento asincrona con il tasto di programmazione selettivo S

Istruzione operativa	Risultato
<u>Attivare la disponibilità alla programmazione asincrona:</u> spegnere e riaccendere la tensione di rete oppure premere contemporaneamente su un trasmettitore già programmato per 3 secondi i tasti [SALITA ▲]+[DISCESA ▼]+[P] ⑬.	I ricevitori passano per 5 minuti alla disponibilità alla programmazione asincrona. Pronto per ricevere il tasto [S] di programmazione.
<u>Avviare la modalità di programmazione nel trasmettitore e nel/i ricevitore/i:</u> Sul trasmettitore da programmare, premere per ca. 1 secondo il tasto di programmazione selettivo [S] ⑭.	I ricevitori passano alla modalità di programmazione e iniziano a salire e scendere ciclicamente (durata max. 2 minuti).

Modalità di apprendimento asincrona con il tasto di programmazione selettivo S

<p><u>Impostare la prima corrispondenza:</u> Subito dopo l'inizio di uno spostamento premere il tasto [SALITA ▲] o [DISCESA ▼].</p> <ul style="list-style-type: none"> • Per una salita, premere il tasto [SALITA ▲]. • Per una discesa premere il tasto [DISCESA ▼]. 	<p><u>Corrispondenza riuscita:</u> Il ricevitore interrompe brevemente la corsa attuale in una direzione.</p> <p><u>Corrispondenza non riuscita:</u> Il ricevitore radio non interrompe la corsa attuale. → Ripetere l'azione "Impostare la prima corrispondenza".</p>
<p><u>Impostare la seconda corrispondenza:</u> Requisito: la prima corrispondenza è impostata. Subito dopo l'inizio di una corsa in senso opposto, premere il tasto [SALITA ▲] o [DISCESA ▼].</p> <ul style="list-style-type: none"> • Per una salita, premere il tasto [SALITA ▲]. • Per una discesa premere il tasto [DISCESA ▼]. 	<p><u>Corrispondenza riuscita:</u> Il ricevitore radio arresta la corsa attuale e segnala la conclusione del processo di programmazione.</p> <p><u>Corrispondenza non riuscita:</u> Il ricevitore radio non arresta la corsa attuale. → Ripetere l'azione "Impostare la seconda corrispondenza".</p>
<p><u>Terminare la modalità di programmazione nel trasmettitore e nel/i ricevitore/i:</u> Premere per almeno 6 secondi il tasto [STOP ●] ②.</p>	<p>La modalità di programmazione viene interrotta anche per i ricevitori non programmati.</p>

Modalità di programmazione asincrona con il tasto di programmazione P ⑬

- La modalità di programmazione asincrona nel trasmettitore e in tutti i ricevitori può essere terminata in anticipo dopo il completamento del processo di programmazione tenendo premuto per 6 secondi il tasto [STOP ●] ② o la modalità di programmazione termina automaticamente dopo un tempo di attesa di 2 minuti.

Modalità di programmazione asincrona con il tasto di programmazione P

Istruzione operativa	Risultato
<p><u>Attivare la disponibilità alla programmazione asincrona:</u> spegnere e riaccendere la tensione di rete oppure premere contemporaneamente su un trasmettitore già programmato per 3 secondi i tasti [SALITA ▲]+[DISCESA ▼]+[P] ⑬.</p>	<p>I ricevitori passano per 5 minuti alla disponibilità alla programmazione asincrona. Pronto per ricevere il tasto [P] di programmazione.</p>
<p><u>Avviare la modalità di programmazione nel trasmettitore e nel/i ricevitore/i:</u> Sul trasmettitore da programmare premere per ca. 1 secondi il tasto di programmazione [P] ⑬. <i>In alternativa: su un sensore radio da programmare, premere per ca. 1 secondo il tasto di programmazione [P].</i></p>	<p>I ricevitori passano alla modalità di programmazione asincrona e iniziano a salire e scendere ciclicamente (durata max. 2 minuti).</p>
<p><u>Impostare la prima corrispondenza:</u> Subito dopo l'inizio di uno spostamento premere il tasto [SALITA ▲] o [DISCESA ▼].</p> <ul style="list-style-type: none"> • Per una salita, premere il tasto [SALITA ▲] • Per una discesa premere il tasto [DISCESA ▼] 	<p><u>Corrispondenza riuscita:</u> Il ricevitore radio interrompe brevemente la corsa attuale.</p> <p><u>Corrispondenza non riuscita:</u> Il ricevitore radio non interrompe la corsa attuale. → Ripetere l'azione "Impostare la prima corrispondenza".</p>
<p><u>Impostare la seconda corrispondenza:</u> Requisito: la prima corrispondenza è impostata. Subito dopo l'inizio di una corsa in senso opposto, premere il tasto [SALITA ▲] o [DISCESA ▼].</p> <ul style="list-style-type: none"> • Per una salita, premere il tasto [SALITA ▲] • Per una discesa premere il tasto [DISCESA ▼] 	<p><u>Corrispondenza riuscita:</u> Il ricevitore radio arresta la corsa attuale e segnala la conclusione del processo di programmazione.</p> <p><u>Corrispondenza non riuscita:</u> Il ricevitore radio non arresta la corsa attuale. → Ripetere l'azione "Impostare la seconda corrispondenza".</p>

Modalità di programmazione asincrona con il tasto di programmazione P

<p><u>Terminare la modalità di programmazione nel trasmettitore e nel/i ricevitore/i manualmente:</u> Premere per almeno 6 secondi il tasto [STOP ●] ② o attendere al massimo 2 minuti.</p>	<p>La modalità di programmazione viene interrotta anche per i ricevitori non programmati.</p>
---	---

Modalità di programmazione sincrona

La modalità di apprendimento sincrona è adatta per la

- Programmazione dei sensori radio
- Programmazione simultanea del canale radio del trasmettitore (anche sensori radio) in più ricevitori

La modalità di programmazione sincrona è una modalità di programmazione speciale. Nella modalità di programmazione sincrona i tempi delle salite/discese dei ricevitori partecipanti coincidono. In questo modo è possibile impostare le corrispondenze per tutti i ricevitori partecipanti contemporaneamente (sincronicamente).

Modalità di programmazione sincrona con il tasto di programmazione P ⑬

- Un sensore radio si comporta come un trasmettitore portatile o da parete e viene programmato nei ricevitori (non nel trasmettitore portatile o da parete).
- La modalità di programmazione sincrona nel trasmettitore e in tutti i ricevitori può essere terminata in anticipo dopo che il processo di programmazione è iniziato, tenendo premuto per 6 secondi il tasto [STOP ●] ② o la modalità di programmazione termina automaticamente dopo un tempo di attesa di 2 minuti.

Modalità di programmazione sincrona con il tasto di programmazione P

Istruzione operativa	Risultato
<p><u>Attivare la disponibilità alla programmazione sincrona:</u> Su un trasmettitore radio già programmato, premere contemporaneamente per 3 secondi i tasti [DISCESA ▼]+[P] ⑬.</p>	<p>I ricevitori passano per 5 minuti alla disponibilità alla programmazione sincrona. Il motore si allontana leggermente e poi si ferma. Pronto per ricevere il tasto [P] di programmazione.</p>
<p><u>Avviare la modalità di programmazione nel trasmettitore e nel/i ricevitore/i:</u> Sul trasmettitore da programmare premere per ca. 1 secondi il tasto di programmazione [P] ⑬. <i>In alternativa: su un sensore radio da programmare, premere per ca. 1 secondo il tasto di programmazione [P].</i></p>	<p>I ricevitori passano alla modalità di programmazione sincrona e iniziano a salire e scendere ciclicamente (durata max. 2 minuti).</p>
<p><u>Impostare la prima corrispondenza:</u> Subito dopo l'inizio di uno spostamento premere il tasto [SALITA ▲] o [DISCESA ▼].</p> <ul style="list-style-type: none"> • Per una salita, premere il tasto [SALITA ▲] • Per una discesa premere il tasto [DISCESA ▼] 	<p><u>Corrispondenza riuscita:</u> Il ricevitore radio interrompe brevemente la corsa attuale.</p> <p><u>Corrispondenza non riuscita:</u> Il ricevitore radio non interrompe la corsa attuale. → Ripetere l'azione "Impostare la prima corrispondenza".</p>
<p><u>Impostare la seconda corrispondenza:</u> Requisito: la prima corrispondenza è impostata. Subito dopo l'inizio di una corsa in senso opposto, azionare il tasto [SALITA ▲] o [DISCESA ▼].</p> <ul style="list-style-type: none"> • Per una salita, premere il tasto [SALITA ▲] • Per una discesa premere il tasto [DISCESA ▼] 	<p><u>Corrispondenza riuscita:</u> Il ricevitore radio arresta la corsa attuale e segnala la conclusione del processo di programmazione.</p> <p><u>Corrispondenza non riuscita:</u> Il ricevitore radio non arresta la corsa attuale. → Ripetere l'azione "Impostare la seconda corrispondenza".</p>

Modalità di programmazione sincrona con il tasto di programmazione P

Terminare la modalità di programmazione nel trasmettitore e nel/i ricevitore/i manualmente:
Premere per almeno 6 secondi il tasto [STOP ●] ② o attendere al massimo 2 minuti.

La modalità di programmazione viene interrotta anche per i ricevitori non programmati.

Cancellazione del collegamento radio tra trasmettitori e ricevitori

Requisito: il canale radio del trasmettitore è programmato nel ricevitore.

2 istruzioni operative, ciascuna delle quali genera un'azione specifica nel trasmettitore o nel ricevitore:

Cancellazione del collegamento radio

Istruzione operativa	Risultato
Premere contemporaneamente i 2 tasti [STOP ●]+[P] ③ per almeno 6 secondi fino a quando l'indicatore di stato rosso si accende.	<u>Nel trasmettitore:</u> il canale radio è completamente cancellato. <u>Nel ricevitore:</u> dal ricevitore viene cancellato solo il singolo canale radio.
Premere contemporaneamente i 4 tasti [SALITA ▲]+[DISCESA ▼]+[STOP ●]+[P] ③ per almeno 6 secondi, finché l'indicazione di stato non si spegne.	<u>Nel trasmettitore:</u> il canale radio è completamente cancellato. <u>Nel ricevitore:</u> tutti i trasmettitori e gli apparecchi radio vengono cancellati dal ricevitore.

Sostituzione delle batterie (Fig. B, E)

Talvolta le batterie ⑤ utilizzate al momento dell'acquisto del dispositivo raggiungono la fine della loro vita utile già prima della scadenza indicata nei dati tecnici. Le batterie possono essere smaltite dall'utilizzatore finale nel rispetto della direttiva 2013/56/UE. Dopo la sostituzione della batteria, la codifica del trasmettitore rimane e non deve essere nuovamente programmata nel ricevitore o nell'automatismo radio.

- Rimuovere con cautela la batteria ⑤, eventualmente utilizzando una penna non conduttiva. Utilizzare solo il tipo CR2450. Prestare attenzione alla polarità corretta riportata sulle indicazioni.
- Smaltire la batteria esausta nel rispetto delle norme in materia di protezione dell'ambiente.

Smaltimento

Non smaltire batterie e apparecchi vecchi con i rifiuti domestici!



- Smaltire il materiale da imballaggio nei contenitori di raccolta per cartone e carta.
- Smaltire le batterie esauste in un contenitore in materiale riciclabile per batterie esauste o tramite esercizio specializzato.
- Smaltire gli apparecchi vecchi tramite un punto di raccolta per rifiuti di apparecchiature elettriche ed elettroniche o un rivenditore specializzato.

Dati tecnici

Alimentazione di tensione	3V; 1 x CR2450 litio
Durata della batteria	in genere ~ 3 anni per 10 comandi / giorno
Frequenza radio [MHz] (banda)	868
Potenza di trasmissione [dBm]	≤ 10
Numero di canali	1 bidirezionale
Temperatura di funzionamento e ambiente	0 - 50 °C
Umidità relativa	max. 85% (non per ambienti umidi, senza condensazione)
Tipo di protezione (IP)	20
Classe di protezione	II
Dimensioni (Lx l x A) [mm]	Modulo trasmettitore MonoSon-868 Mini, MonoSon W-868 50 x 50 x 10 40 x 71 x 10
Peso [g] (incl. batteria/e)	27 25
Montaggio (opzionale)	Montaggio a parete
Materiale	PC e ABS

Tutte le caratteristiche tecniche specificate si riferiscono a una temperatura ambiente di 20 °C (±5 °C).

elero GmbH si riserva il diritto di apportare al prodotto, in qualsiasi momento, le modifiche che ritiene necessarie, mantenendone le funzionalità e la destinazione d'uso.

Note per la ricerca di guasti

Guasto	Causa possibile	Soluzione possibile
Il ricevitore non reagisce e l'indicatore di stato del trasmettitore lampeggia in arancione	Nessun trasmettitore programmato	Programmazione del trasmettitore radio
Il ricevitore non può essere programmato	Configurazione di sistema diversa tra trasmettitore e ricevitore (unidirezionale o bidirezionale)	Adeguare la configurazione del sistema
Il ricevitore non reagisce e l'indicatore di stato del trasmettitore lampeggia in rosso	1. Nessuna tensione di rete 2. Al di fuori del campo radio 3. Ricevitore difettoso	1. Controllare la tensione di rete. 2. Modificare la posizione del trasmettitore. Cambiare la posizione dell'antenna del ricevitore. 3. Sostituire il ricevitore.
Il ricevitore non reagisce e l'indicatore di stato del trasmettitore non lampeggia	Batteria esaurita nel trasmettitore radio	Batteria esaurita nel trasmettitore
Il ricevitore reagisce sporadicamente	1. Cattiva ricezione radio 2. Influsso da parte di sistemi radio difettosi o non consentiti	1. Modificare la posizione del trasmettitore. Cambiare la posizione dell'antenna del ricevitore. 2. Localizzare la fonte di disturbo ed eliminare il guasto.
Il ricevitore si sposta nella direzione errata	Le direzioni sono programmate in modo errato	Cancellare il trasmettitore e riprogrammarlo.

Istruzioni di sicurezza

Le istruzioni generali di sicurezza per l'uso di motori per tapparelle, tende da sole, protezioni tessili dal sole e tende alla veneziana si trovano sul pieghevole allegato a ogni motore elero "Istruzioni sulla sicurezza 13 820.0001", disponibile anche all'indirizzo www.elero.de/de/downloads-service/.

Le istruzioni generali di sicurezza e le informazioni sull'uso devono essere lette e comprese. Procedere conformemente a tutte le informazioni sul prodotto è un prerequisito per il suo corretto utilizzo. In caso di intervento non qualificato o mancata osservanza delle avvertenze possono verificarsi lesioni fisiche o danni materiali.

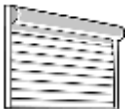



Le immagini sono a scopo illustrativo e possono differire dal prodotto in piccoli dettagli.

Le informazioni riportate corrispondono alle conoscenze disponibili al momento della conclusione della stesura.

Comando di tapparelle e impianti di protezione solare con il trasmettitore

IMPORTANTE i motori non sono adatti per il funzionamento continuo.

In caso di surriscaldamento, lo spegnimento automatico avviene indipendentemente dalla posizione del telo: lasciare raffreddare il motore.

Tapparella	Tenda da sole	Tenda alla veneziana	Ombreggiamento interno
			

Requisito per tutte le azioni: il canale radio del trasmettitore è programmato nel/i ricevitore/i.

Posizione intermedia 1 (AB)	Posizione intermedia 1 (AB)	Posizione intermedia 1 (AB)	Posizione intermedia 1 (AB)
Qualsiasi posizionamento del telo tra la posizione finale superiore e inferiore			
Posizione intermedia 2 (SALITA) (Posizione ventilazione)	Posizione intermedia 2 (SALITA) (Posizione tensione del tessuto)	Posizione intermedia 2 (SALITA) (Posizione orientamento)	Posizione intermedia 2 (SALITA)
Fessure di ventilazione (fessure di illuminazione) aperte	Tessuto teso	Orientamento delle lamelle della veneziana mediante breve corsa nel senso opposto (solo con ricevitori nella modalità JA o "JA" nel nome del prodotto).	Telo in qualsiasi altra posizione

Definizione della posizione intermedia 1	Accostamento della posizione intermedia 1	Cancellazione della posizione intermedia 1
--	---	--

Requisito per tutte le azioni: il canale radio del trasmettitore è programmato nel/i ricevitore/i.

<p>Requisito: il telo si trova nella posizione finale superiore.</p> <ol style="list-style-type: none"> Tenere premuto il tasto [SALITA ▼] fino a raggiungere la posizione intermedia desiderata. Premere brevemente anche il tasto [STOP ●]. Il telo si arresta. Il LED di stato si illumina brevemente. <p>La posizione intermedia 1 è memorizzata nel ricevitore.</p>	<p>Requisito: la posizione intermedia 1 è già definita.</p> <p>Premendo due volte il tasto [DISCESA ▼] (premere per due volte in successione brevemente il tasto): il telo si sposta nella posizione intermedia 1 memorizzata.</p> <p>Se non è definita alcuna posizione intermedia 1, il telo si sposta fino alla posizione finale inferiore.</p> <p>Importante: con Tenda alla veneziana e posizione definita Orientamento (ricevitore nella modalità JA oppure "JA" nel nome di prodotto) si ottiene inoltre un orientamento delle lamelle della tenda alla veneziana.</p> <p>Se non è definita alcuna posizione di orientamento, la tenda rimane nella posizione intermedia 1 con le lamelle della tenda alla veneziana chiuse.</p> <p>Con il ricevitore RolMotion viene raggiunta la posizione intermedia 1 nel profilo di corsa in modalità sussurro.</p>	<p>Premere contemporaneamente i 2 tasti [STOP ●]+[DISCESA ▼] per ca. 3 secondi</p> <p>Il LED di stato si illumina brevemente.</p> <p>La posizione intermedia 1 viene cancellata dal ricevitore.</p>
--	--	--

Definizione della posizione intermedia 2 Ventilazione / Tensione del tessuto / Orientamento	Accostamento della posizione intermedia 2 Ventilazione / Tensione del tessuto / Orientamento	Cancellazione della posizione intermedia 2 Ventilazione / Tensione del tessuto / Orientamento
--	---	--

Requisito per tutte le azioni: il canale radio del trasmettitore è programmato nel/i ricevitore/i.

<p>Requisito: il telo si trova nella posizione finale inferiore.</p> <ol style="list-style-type: none"> Tenere premuto il tasto [SALITA ▲] finché le fessure di ventilazione non si aprono o il telo della tenda non si tende o finché non si ottiene l'orientamento delle lamelle della tenda alla veneziana. Premere brevemente anche il tasto [STOP ●]. Il telo si arresta. <p>La posizione intermedia 2 è memorizzata nel ricevitore.</p>	<p>Requisito: la posizione intermedia 2 è già definita.</p> <p>Premendo due volte il tasto [SALITA ▲]: il telo si sposta nella posizione intermedia 2 memorizzata.</p> <p>Se non è definita alcuna posizione intermedia 2, il telo si sposta fino alla posizione finale superiore.</p> <p>Con il ricevitore RolMotion viene raggiunta la posizione intermedia 2 nel profilo di corsa in modalità sussurro.</p>	<p>Premere contemporaneamente i 2 tasti [STOP ●]+[SALITA ▲] per ca. 3 secondi.</p> <p>Il LED di stato si illumina brevemente.</p> <p>La posizione intermedia 2 viene cancellata dal ricevitore.</p>
---	---	--

Per il comando di lampade e le riscaldamento elettrico compatibili con il trasmettitore, vedi istruzioni del rispettivo apparecchio

Informacje o użytkowaniu (tłumaczenie)



WAŻNE

Uważnie przeczytać przed użyciem urządzenia. Zachować do późniejszego wykorzystania.

Opis i zastosowanie produktu

Nadajniki radiowe elero serii MonoSon-868 Mini i MonoSon W-868 są przeznaczone do dwukierunkowego sterowania radiowego automatyką do markiz, osłon przeciwsłonecznych, żaluzji, rolet lub innych odbiorników radiowych elero. Możliwe funkcjonalności wynikają z indywidualnych cech danego odbiornika radiowego.

- Do stosowania wyłącznie w suchych pomieszczeniach.



OSTROŻNIE!

Niebezpieczeństwo odniesienia obrażeń w wyniku zgniecenia części ciała

Niebezpieczeństwo odniesienia obrażeń w wyniku zgniecenia części ciała z powodu niezamierzonego uruchomienia napędów osłon przeciwsłonecznych i przelączenia innych odbiorników radiowych elero.

- Użytkować nadajnik radiowy tylko wtedy, gdy sterowane urządzenia znajdują się w zasięgu wzroku!
- Unikać obsługi bez zachowania należynej ostrożności lub koncentracji.
- Pilota należy przechowywać w miejscu niedostępnym i niewidocznym dla dzieci.



OSTROŻNIE!

Niebezpieczeństwo obrażeń i oparzeń

Niebezpieczeństwo obrażeń spowodowanych przez litowe baterie guzikowe oraz niebezpieczeństwo oparzeń w wyniku kontaktu z substancjami niebezpiecznymi.

- Nie połykać baterii. MonoSon-868 Mini i MonoSon W-868 zawierają litowe ogniwo guzikowe. W ciągu zaledwie 2 godzin od połąknięcia baterii guzikowej może dojść do poważnych poparzeń wewnętrznych, które prowadzą do śmierci.
- Nowe lub zużyte baterie należy przechowywać w miejscu niedostępnym i niewidocznym dla dzieci.
- Jeśli komora baterii nie zamyka się prawidłowo, należy zaprzestać użytkowania produktu i przechowywać go w miejscu niedostępnym i niewidocznym dla dzieci.
- Jeśli istnieje podejrzenie, że baterie zostały połąknięte lub utkwiiły w jakiegokolwiek części ciała, należy natychmiast zgłosić się do lekarza.

Użytkowanie zgodnie z przeznaczeniem, przewidywalne niewłaściwe użytkowanie

Nadajnik radiowy może być stosowany wyłącznie do sterowania radiowego systemami rolet, żaluzji i osłon przeciwsłonecznych lub innymi dwukierunkowymi odbiornikami radiowymi elero ProLine 2.

Tylko do stosowania w suchych pomieszczeniach do przelączenia i sterowania napędami i odbiornikami radiowymi elero. Nie dokonywać żadnych zmian w urządzeniu! Nie należy upuszczać urządzenia, wystawiać go na działanie źródła ciepła ani zanurzać w cieczach. Unikać obsługi nadajnika radiowego bez zachowania należynej ostrożności lub koncentracji. Brak odpowiedzialności producenta za szkody powstałe w wyniku wyżej wymienionych przyczyn. Używanie radioodbiorników pracujących na tej samej częstotliwości może powodować zakłócenia i wpływać na działanie produktu.

Zakres dostawy

- Nadajnik radiowy
- Włożona bateria
- Montaż ścienny wieloelementowy
- Informacje o bezpieczeństwie użytkowania

Informacje o użytkowaniu dostępne w kilku językach na naszej stronie internetowej: kod QR i elero.com/son-manuals

Cechy funkcjonalne

- 1-kanałowy nadajnik radiowy
- Informacja zwrotna o stanie za pomocą diody LED

Czyszczenie

Do czyszczenia produktu nie należy używać rozpuszczalników ani środków ściernych.



Zgodność

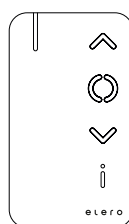
Firma elero GmbH oświadcza niniejszym, że nadajniki radiowe serii „Son“ są zgodne z dyrektywą 2014/53/UE. Pełny tekst deklaracji zgodności UE jest dostępny pod następującym adresem internetowym: www.elero.de/downloads-service/

Adres serwisu / producenta

Jeśli mimo prawidłowej obsługi wystąpią usterki lub jeśli urządzenie ulegnie uszkodzeniu, należy skontaktować się z partnerem handlowym lub sprzedawcą.

www.elero.de

elero GmbH, Maybachstrasse 30, 73278 Schlierbach, Niemcy



MonoSon-868 Mini

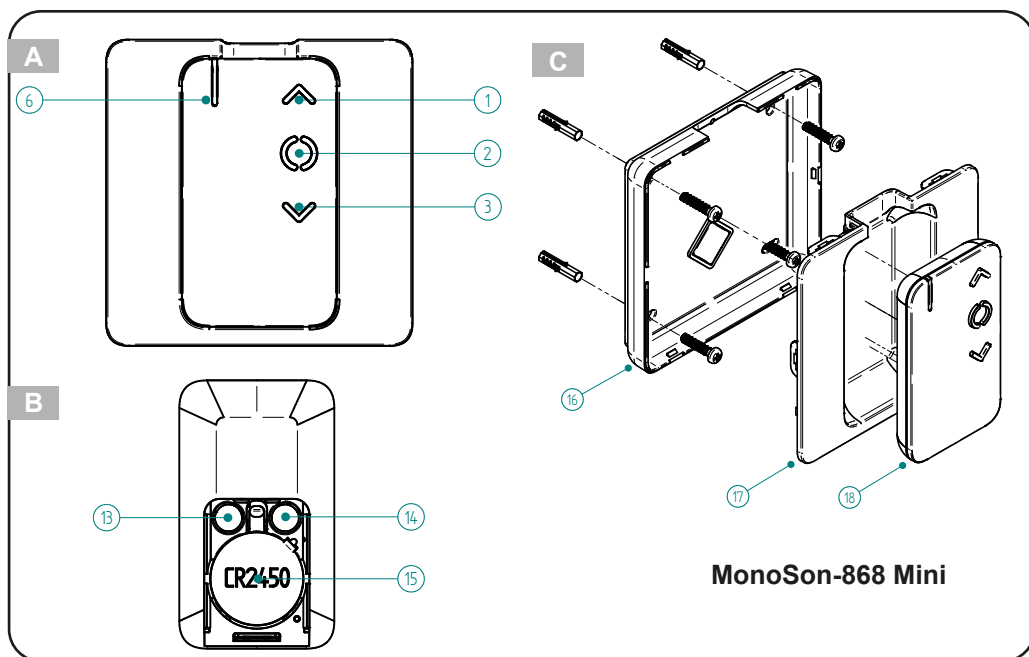
28 721.0001 silver
28 731.0001 white



MonoSon W-868

28 661.0001 silver
28 671.0001 white

Elementy funkcjonalne i eksploatacyjne



Rys. A, D

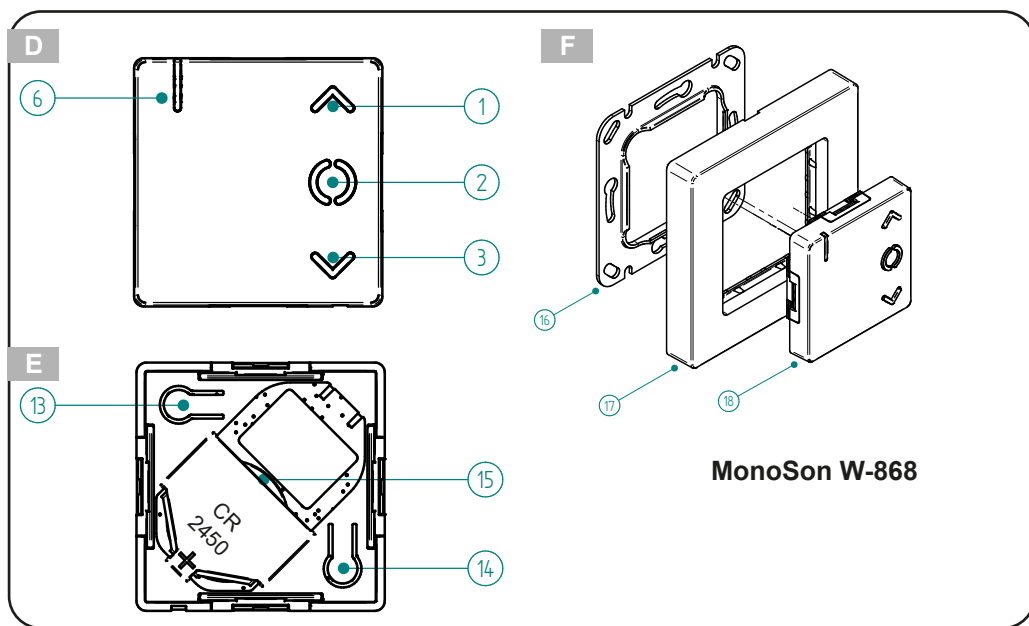
- ① Klawisz sterujący **W GÓRĘ** ▲
- ② Klawisz sterujący **STOP** ●
- ③ Klawisz sterujący **W DÓŁ** ▼
- ⑥ Wskaźnik LED stanu

Rys. B, E

- ⑬ Przycisk uczenia **P**
- ⑭ Selektywny przycisk uczenia **S**
- ⑮ Bateria

Rys. C, F

- ⑯ Mocowanie ścienne
- ⑰ Osłona mocowania ściennego
- ⑱ Moduł ściennego nadajnika radiowego



Przyciski sterujące ① do ③ (rys. A, D):

Służą do wysyłania poleceń radiowych (**W GÓRĘ ▲**) ①, (**STOP ●**) ②, (**W DÓŁ ▼**) ③ do napędów elero ew. zmian oświetlenia przy odpowiednich źródłach światła.

Wskaźnik LED stanu ⑥ (rys. A, D):

Wyświetlanie stanu ⑥ następuje po naciśnięciu jednego z przycisków sterujących (**W GÓRĘ ▲**) ①, (**STOP ●**) ② lub (**W DÓŁ ▼**) ③.

LED ⑥	Wskaźnik stanu
ZIELONY migający	Podczas nadawania, kiedy zostanie naciśnięty przycisk uczenia P ⑬ lub selektywny przycisk uczenia S ⑭ (możliwe uczenie)
POMARAŃCZOWY migający powoli	Kanał radiowy nadajnika radiowego nienauczony w żadnym odbiorniku radiowym
POMARAŃCZOWY migający szybko	Kanał radiowy nadajnika jest w trybie uczenia, co najmniej jeden odbiornik jest również w trybie uczenia. Obsługa już nauczonych odbiorników radiowych nie jest możliwa (czas trwania maks. 2 minuty).
Świeci się na POMARAŃCZOWO, potem ZIELONO	Kanał radiowy nadajnika jest nauczony i odbiornik radiowy odebrał sygnał
Świeci się na POMARAŃCZOWO, potem miga na CZERWONO	Kanał radiowy nadajnika jest uczone, a jeden z odbiorników radiowych nie odebrał sygnału
Miga na POMARAŃCZOWO lub ZIELONO, po 6 s CZERWONY	Kanał radiowy nadajnika radiowego usunięty
POMARAŃCZOWY i ZIELONY na przemian, potem CZERWONY	Kanał radiowy nadajnika radiowego usunięty
CZERWONY migający szybko	Bateria wyczerpana

Selektywny przycisk uczenia S ⑭ (rys. B, E)

- Selektywny przycisk uczenia S jest specjalną wersją przycisku uczenia P.
- Za pomocą selektywnego przycisku uczenia S można selektywnie ustawić tylko jeden odbiornik radiowy w trybie uczenia, nawet jeśli kilka odbiorników radiowych jest jednocześnie gotowych do uczenia. Dzięki temu możliwe jest uczenie w konkretnych odbiornikach radiowych.
- Przynajmniej jeden odbiornik radiowy musi być w jednym z dwóch trybów uczenia (asynchronicznym lub synchronicznym).

Przycisk uczenia P ⑬ (rys. B, E)

- Przycisk uczenia P umożliwia nauczanie się kanału radiowego nadajnika przez jeden lub kilka odbiorników radiowych.

Uruchomienie

WAŻNE: Bateria ⑤ (rys. B, E) jest już aktywowana w momencie dostawy. Zapewnić niezakłóconą łączność radiową. Przed zamocowaniem do ściany sprawdzić powierzchnię pod kątem ukrytych kabli itp.; zamocować mocowanie ścienne ⑩ (rys. C, F) w odpowiedniej pozycji, następnie ostrożnie zatrzaskać lub otworzyć osłonę ⑪ z modułem nadajnika ściennego ⑫ prostopadle do ściany.

Programowanie nadajnika radiowego w odbiorniku radiowym lub radiowym module sterującym

Ustawić operację odbioru (patrz instrukcja działania w tabeli): podczas uczenia kanału radiowego nadajnika radiowego do odbiornika radiowego polecenia sterujące (**W GÓRĘ ▲**) ① i (**W DÓŁ ▼**) ③ są przypisywane do kierunków przebiegu napędu.

- W przypadku czujników radiowych nie należy zwracać uwagi na oznaczenie na urządzeniu (**▲** lub **▼**).
- W odbiorniku radiowym można nauczyć maksymalnie 16 kanałów radiowych. Czujnik radiowy zajmuje jeden kanał radiowy.
- Kanał radiowy nadajnika może być nauczany w kilku odbiornikach radiowych.
- Dla każdego trybu uczenia obowiązuje następująca zasada: nauczone odbiorniki radiowe przechodzą do normalnego trybu pracy. Odbiorniki radiowe i czujniki, które nie zostały nauczone, muszą zostać ponownie nauczone przez nadajnik radiowy.

Tryb uczenia asynchroniczny

Preferowanym sposobem uczenia jest tryb asynchroniczny. Dostępne są dwa warianty z przyciskiem uczenia P ⑬ i z selektywnym przyciskiem uczenia S ⑭.

Obie metody są odpowiednie do parowania

- pierwszego nadajnika radiowego z jednym lub kilkoma gotowymi do uczenia odbiornikami radiowymi w obwodzie przy wyłączniku (zabezpieczenie)
- dodatkowego nadajnika radiowego z jednym lub kilkoma gotowymi do uczenia odbiornikami radiowymi w obwodzie przy wyłączniku (zabezpieczenie)

W trybie asynchronicznego uczenia czasy przebiegu ruchów w górę i w dół uczestniczących odbiorników radiowych są różne. Po pewnym czasie odbiorniki radiowe pracują asynchronicznie względem siebie. Dzięki temu można lepiej ustawić odbiór dla danego odbiornika radiowego.

Tryb uczenia asynchroniczny w

selektywnym przycisku uczenia S ⑭

- Tryb uczenia jest automatycznie uruchamiany w odbiorniku radiowym o najsilniejszym odbiorze.
- W nadajniku radiowym wymieniono wewnętrznie maksymalnie 10 odbiorników radiowych, które są gotowe do uczenia.
- Uruchomienie trybu uczenia w kolejnym odbiorniku radiowym: naciśnij ponownie selektywny przycisk uczenia [S] ⑭ na ok. 1 sekundę
- Uruchomienie trybu uczenia w poprzednim odbiorniku radiowym: najpierw krótko naciśnij selektywny przycisk uczenia [S] ⑭, a następnie natychmiast naciśnij selektywny przycisk uczenia [S] ⑭ przez ok. 1 sekundę.
- Powtórz procedurę „Ustawienie odbioru” (patrz instrukcje w tabeli) dla każdego żądanego odbiornika radiowego.
- Zakończyć tryb uczenia: w przypadku korzystania z selektywnego przycisku uczenia S, tryb uczenia w nadajniku radiowym i wszystkich odbiornikach radiowych musi zostać zakończony przez naciśnięcie przycisku [STOP ●] ② przez co najmniej 6 sekund.

Tryb uczenia asynchroniczny w selektywnym przycisku uczenia S

Instrukcja działania	Rezultat
<u>Aktywowanie gotowości do uczenia asynchronicznego:</u> Wyłączyć i ponownie włączyć napięcie sieciowe lub nacisnąć jednocześnie przez 3 sekundy przyciski [W GÓRĘ ▲]+[W DÓŁ ▼]+[P] ⑬ na nauczonym już nadajniku radiowym.	Odbiorniki radiowe przechodzą w stan gotowości do uczenia asynchronicznego na 5 minut. Gotowość do odbioru przycisku uczenia [S].
<u>Uruchomić tryb uczenia w nadajniku radiowym i odbiorniku radiowym:</u> Nacisnąć selektywny przycisk uczenia [S] ⑭ nauczonym nadajniku radiowym przez ok. 1 sekundę.	Odbiorniki radiowe przechodzą w tryb uczenia i rozpoczynają cykliczne jazdy w górę i w dół (czas trwania maks. 2 minuty).

Tryb uczenia asynchroniczny w selektywnym przycisku uczenia S

<p>Ustawianie pierwszego odbiornika: Natychmiast po rozpoczęciu ruchu nacisnąć przycisk [W GÓRĘ ▲] lub [W DÓŁ ▼].</p> <ul style="list-style-type: none"> Podczas jazdy w górę nacisnąć przycisk [W GÓRĘ ▲]. Podczas jazdy w dół nacisnąć przycisk [W DÓŁ ▼]. 	<p>Konfiguracja odbiornika udana: Odbiornik radiowy na krótko przerywa bieżącą jazdę w jednym kierunku.</p> <p>Konfiguracja odbiornika nie-udana: Odbiornik radiowy nie przerywa bieżącej jazdy. → Powtórzyć czynność „Ustawianie pierwszego odbiornika”!</p>
<p>Ustawianie drugiego odbioru: Warunek: pierwszy odbiornik jest ustawiony. Natychmiast po rozpoczęciu ruchu w przeciwną stronę nacisnąć przycisk [W GÓRĘ ▲] lub [W DÓŁ ▼].</p> <ul style="list-style-type: none"> Podczas jazdy w górę nacisnąć przycisk [W GÓRĘ ▲]. Podczas jazdy w dół nacisnąć przycisk [W DÓŁ ▼]. 	<p>Konfiguracja odbiornika udana: Odbiornik radiowy zatrzymuje bieżącą jazdę i tym samym sygnalizuje zakończenie procesu uczenia.</p> <p>Konfiguracja odbiornika nie-udana: Odbiornik radiowy nie zatrzymuje bieżącej jazdy. → Powtórzyć czynność „Ustawianie drugiego odbiornika”!</p>
<p>Zakończyć tryb uczenia w nadajniku radiowym i odbiorniku radiowym: Naciśnięcie klawisza [STOP ●] ② przez co najmniej 6 sekund.</p>	<p>Tryb uczenia zostaje zakończony również w przypadku odbiorników radiowych, które nie zostały nauczone.</p>

Tryb uczenia asynchroniczny w przycisku uczenia P ⑬

- Tryb asynchronicznego uczenia w nadajniku radiowym i wszystkich odbiornikach radiowych można wcześniej wyłączyć po zakończeniu procesu uczenia poprzez 6-sekundowe naciśnięcie przycisku [STOP ●] ② lub tryb uczenia kończy się automatycznie po czasie oczekiwania wynoszącym 2 minuty.

Tryb uczenia asynchroniczny w przycisku uczenia P

Instrukcja działania	Rezultat
<p>Aktywowanie gotowości do uczenia asynchronicznego: Wyłączyć i ponownie włączyć napięcie sieciowe lub nacisnąć jednocześnie przez 3 sekundy przyciski [W GÓRĘ ▲]+[W DÓŁ ▼]+[P] ⑬.</p>	<p>Odbiorniki radiowe przechodzą w stan gotowości do uczenia asynchronicznego na 5 minut. Gotowość do odbioru przycisku uczenia [P].</p>
<p>Uruchomić tryb uczenia w nadajniku radiowym i odbiorniku radiowym: Na uczonego nadajniku radiowym nacisnąć przycisk uczenia [P] ⑬ przez ok. 1 sekundę <i>Alternatywnie: na uczonego czujnika radiowym nacisnąć przycisk uczenia [P] przez ok. 1 sekundę.</i></p>	<p>Odbiorniki radiowe przechodzą w asynchroniczny tryb uczenia i rozpoczynają cykliczne jazdy w górę i w dół (czas trwania maks. 2 minuty).</p>
<p>Ustawianie pierwszego odbiornika: Natychmiast po rozpoczęciu ruchu nacisnąć przycisk [W GÓRĘ ▲] lub [W DÓŁ ▼].</p> <ul style="list-style-type: none"> Podczas jazdy w górę nacisnąć przycisk [W GÓRĘ ▲]. Podczas jazdy w dół nacisnąć przycisk [W DÓŁ ▼]. 	<p>Konfiguracja odbiornika udana: Odbiornik radiowy na krótko przerywa bieżącą jazdę.</p> <p>Konfiguracja odbiornika nie-udana: Odbiornik radiowy nie przerywa bieżącej jazdy. → Powtórzyć czynność „Ustawianie pierwszego odbiornika”!</p>
<p>Ustawianie drugiego odbioru: Warunek: pierwszy odbiornik jest ustawiony. Natychmiast po rozpoczęciu ruchu w przeciwną stronę nacisnąć przycisk [W GÓRĘ ▲] lub [W DÓŁ ▼].</p> <ul style="list-style-type: none"> Podczas jazdy w górę nacisnąć przycisk [W GÓRĘ ▲]. Podczas jazdy w dół nacisnąć przycisk [W DÓŁ ▼]. 	<p>Konfiguracja odbiornika udana: Odbiornik radiowy zatrzymuje bieżącą jazdę i tym samym sygnalizuje zakończenie procesu uczenia.</p> <p>Konfiguracja odbiornika nie-udana: Odbiornik radiowy nie zatrzymuje bieżącej jazdy. → Powtórzyć czynność „Ustawianie drugiego odbiornika”!</p>
<p>Zakończenie ręcznie trybu uczenia w nadajniku radiowym i odbiorniku radiowym: naciśnięcie przycisku [STOP ●] ② przez co najmniej 6 sekund lub poczekać maksymalnie 2 minuty</p>	<p>Tryb uczenia zostaje zakończony również w przypadku odbiorników radiowych, które nie zostały nauczone.</p>

Tryb uczenia synchroniczny

Synchroniczny tryb uczenia jest odpowiedni do

- uczenia czujników radiowych,
- jednoczesnego uczenia kanału radiowego nadajnika (także czujników radiowych) w kilku odbiornikach radiowych.

Synchroniczny tryb uczenia to specjalny tryb uczenia.

W trybie uczenia synchronicznego czasy ruchów w górę i w dół uczestniczących odbiorników radiowych są zgodne. W ten sposób odbiory mogą być ustawiane jednocześnie (synchronicznie) dla wszystkich uczestniczących odbiorników radiowych.

Tryb uczenia synchroniczny w przycisku uczenia P ⑬

- Czujnik radiowy zachowuje się jak nadajnik ręczny lub ścienny i jest zaprogramowany dla odbiornika radiowego (nie nadajnika ręcznego lub ściennego).
- Synchroniczny tryb uczenia w nadajniku radiowym i wszystkich odbiornikach radiowych można wcześniej wyłączyć po rozpoczęciu procesu uczenia poprzez 6-sekundowe naciśnięcie przycisku [STOP ●] ② lub tryb uczenia kończy się automatycznie po czasie oczekiwania wynoszącym 2 minuty.

Tryb uczenia synchroniczny w przycisku uczenia P

Instrukcja działania	Rezultat
<p>Aktywowanie gotowości do uczenia synchronicznego: Na już nauczonego nadajniku radiowym nacisnąć jednocześnie przez 3 sekundy przyciski [W DÓŁ ▼]+[P] ⑬.</p>	<p>Odbiorniki radiowe przechodzą w stan gotowości do uczenia synchronicznego na 5 minut. Napęd trochę się rusza, a potem się zatrzymuje. Gotowość do odbioru przycisku uczenia [P].</p>
<p>Uruchomić tryb uczenia w nadajniku radiowym i odbiorniku radiowym: Na uczonego nadajniku radiowym nacisnąć przycisk uczenia [P] ⑬ przez ok. 1 sekundę <i>Alternatywnie: na programowanym czujniku radiowym nacisnąć przycisk uczenia [P] przez ok. 1 sekundę.</i></p>	<p>Odbiorniki radiowe przechodzą w synchroniczny tryb uczenia i rozpoczynają cykliczne jazdy w górę i w dół (czas trwania maks. 2 minuty).</p>
<p>Ustawianie pierwszego odbiornika: Natychmiast po rozpoczęciu ruchu nacisnąć przycisk [W GÓRĘ ▲] lub [W DÓŁ ▼].</p> <ul style="list-style-type: none"> Podczas jazdy w górę nacisnąć przycisk [W GÓRĘ ▲]. Podczas jazdy w dół nacisnąć przycisk [W DÓŁ ▼]. 	<p>Konfiguracja odbiornika udana: Odbiornik radiowy na krótko przerywa bieżącą jazdę.</p> <p>Konfiguracja odbiornika nie-udana: Odbiornik radiowy nie przerywa bieżącej jazdy. → Powtórzyć czynność „Ustawianie pierwszego odbiornika”!</p>
<p>Ustawianie drugiego odbiornika: Warunek: pierwszy odbiornik jest ustawiony. Natychmiast po rozpoczęciu ruchu w przeciwną stronę nacisnąć przycisk [W GÓRĘ ▲] lub [W DÓŁ ▼].</p> <ul style="list-style-type: none"> Podczas jazdy w górę nacisnąć przycisk [W GÓRĘ ▲]. Podczas jazdy w dół nacisnąć przycisk [W DÓŁ ▼]. 	<p>Konfiguracja odbiornika udana: Odbiornik radiowy zatrzymuje bieżącą jazdę i sygnalizuje zakończenie procesu uczenia.</p> <p>Konfiguracja odbiornika nie-udana: Odbiornik radiowy nie zatrzymuje bieżącej jazdy. → Powtórzyć czynność „Ustawianie drugiego odbiornika”.</p>
<p>Zakończenie ręcznie trybu uczenia w nadajniku radiowym i odbiorniku radiowym: naciśnięcie przycisku [STOP ●] ② przez co najmniej 6 sekund lub poczekać maksymalnie 2 minuty</p>	<p>Tryb uczenia zostaje zakończony również w przypadku odbiorników radiowych, które nie zostały nauczone.</p>

Usuwanie połączenia radiowego między nadajnikiem a odbiornikiem radiowym

Warunek: kanał radiowy nadajnika jest zaprogramowany w odbiorniku radiowym.

Dwie instrukcje działania, z których każda powoduje określone działanie w nadajniku lub odbiorniku radiowym:

Usuwanie połączenia radiowego	
Instrukcja działania	Rezultat
Jednocześnie naciskać 2 przyciski [STOP ●]+[P] ③ przez co najmniej 6 sekund, aż wskaźnik stanu zaświeci się na czerwono.	<u>W nadajniku radiowym:</u> kanał radiowy zostaje całkowicie usunięty. <u>W odbiorniku radiowym:</u> z odbiornika radiowego usuwany jest tylko pojedynczy kanał radiowy.
Jednocześnie naciskać 4 przyciski [W GÓRĘ ▲]+[W DÓŁ ▼]+[STOP ●]+[P] ③ przez co najmniej 6, aż zgasnie wskaźnik stanu.	<u>W nadajniku radiowym:</u> kanał radiowy zostaje całkowicie usunięty. <u>W odbiorniku radiowym:</u> Wszystkie nadajniki radiowe i produkty radiowe są usuwane z odbiornika radiowego.

Wymiana baterii (rys. B, E)

Bateria ⑤ włożona w momencie zakupu może osiągnąć koniec okresu użytkowania przed upływem okresu użytkowania określonego w danych technicznych. Baterię może wyjąć użytkownik końcowy zgodnie z dyrektywą o bateriach 2013/56/UE. Po wymianie baterii kodowanie nadajnika radiowego zostaje zachowane; kodowania nie trzeba powtarzać w odbiorniku radiowym lub sterowniku radiowym.

- Wyjąć ostrożnie baterię ⑤, używając w razie potrzeby nieprzewodzącego narzędzia. Należy używać wyłącznie baterii typu CR2450. Zwrócić uwagę na prawidłową polaryzację zgodnie z etykietą.
- Zużyta baterię należy zutylizować w sposób przyjazny dla środowiska.

Utylizacja

Baterii i zużytych urządzeń nie wolno wyrzucać wraz z odpadami domowymi!

- Materiały opakowaniowe należy wyrzucić do pojemników na karton i papier.
- Zużyte baterie należy wrzucić do pojemnika na zużyte baterie lub oddać w specjalistycznym punkcie sprzedaży.
- Zużyte urządzenia należy przekazać do utylizacji w punkcie odbioru odpadów elektronicznych lub specjalistycznym punkcie sprzedaży.



Dane techniczne

Zasilanie	3 V; 1 bateria litowa CR2450
Czas działania baterii	typowo ~ 3 lata przy 10 wysłanych poleceniach dziennie
Częstotliwość radiowa [MHz] (pasmo)	868
Moc nadawania [dBm]	≤ 10
Liczba kanałów	1 dwukierunkowy
Temperatura pracy i otoczenia	Od 0 do 50 °C
Wilgotność względna	maks. 85% (nie dotyczy pomieszczeń wilgotnych, bez kondensacji)
Stopień ochrony (IP)	20
Klasa ochronności	II.
Wymiary (dł. × szer. × wys.) [mm] MonoSon-868 Mini, MonoSon W-868	Moduł nadajnika radiowego 50 × 50 × 10 40 × 71 × 10
Masa [g] (z baterią/bateriami)	27 25
Montaż (opcjonalnie)	Montaż ścienny
Materiał	PC i ABS

Wszystkie podane właściwości techniczne odnoszą się do temperatury otoczenia 20 °C (±5 °C).

elero GmbH zastrzega sobie prawo do wprowadzenia w każdej chwili zmian w produkcie, które zostaną uznane za konieczne, przy zachowaniu funkcjonalności i przeznaczenia.

Porady dotyczące rozwiązywania problemów

Usterka	Możliwa przyczyna	Możliwe rozwiązanie
Odbiornik radiowy nie odpowiada, a wskaźnik stanu nadajnika radiowego miga na pomarańczowo	Nie nauczono nadajnika radiowego	Nauczyć nadajnik radiowy
Nie można nauczyć odbiornika radiowego	Różna konfiguracja systemu pomiędzy nadajnikiem i odbiornikiem radiowym (jedno- lub dwukierunkowa)	Dostosować konfigurację systemu
Odbiornik radiowy nie odpowiada, a wskaźnik stanu nadajnika radiowego miga na czerwono	1. Brak napięcia sieciowego 2. Poza zasięgiem radiowym 3. Uszkodzony odbiornik radiowy	1. Sprawdzić napięcie sieciowe. 2. Zmienić położenie nadajnika radiowego. Zmienić położenie anteny odbiornika radiowego. 3. Wymienić odbiornik radiowy.
Odbiornik radiowy nie odpowiada, a wskaźnik stanu nadajnika radiowego nie świeci	Bateria w nadajniku radiowym wyczerpana	Wymienić baterię w nadajniku radiowym
Odbiornik radiowy reaguje sporadycznie	1. Słaby odbiór radiowy 2. Wpływ wynikający z wadliwych lub niezatwierdzonych systemów radiowych	1. Zmienić położenie nadajnika radiowego. Zmienić położenie anteny odbiornika radiowego. 2. Zlokalizować źródło zakłóceń i usunąć usterkę.
Odbiornik radiowy porusza się w złym kierunku	Kierunki ruchu są nauczone nieprawidłowo	Usunąć nadajnik radiowy i nauczyć go ponownie

Instrukcje bezpieczeństwa

Ogólne wskazówki bezpieczeństwa dotyczące stosowania napędów do rolet, markiz, tekstylnych osłon przeciwsłonecznych i żaluzji znajdują się w ulotce „Instrukcja bezpieczeństwa 13 820.0001” dołączanej do każdego napędu elero, dostępnej również na stronie www.elero.de/de/downloads-service/.

Należy przeczytać i zrozumieć ogólne instrukcje bezpieczeństwa oraz informacje dotyczące użytkowania. Postępowanie zgodne ze wszystkimi informacjami na produkcie jest warunkiem prawidłowego użytkowania produktu.

Niewykwalifikowana interwencja lub nieprzestrzeganie ostrzeżeń może spowodować obrażenia ciała lub szkody materialne.

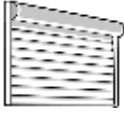



Zdjęcia mają charakter poglądowy i mogą różnić się od produktu w nieistotnych szczegółach.

Wymienione informacje odpowiadają informacjom dostępnym w momencie oddania do druku.

Sterowanie roletami i systemami ochrony przeciwsłonecznej za pomocą nadajnika radiowego

WAŻNE: napędy nie są przystosowane do pracy ciągłej.

W przypadku przegrzania automatyczne wyłączenie następuje niezależnie od położenia rolety: pozwolić napędowi ostygnąć.

Rolety	Markiza	Żaluzja	Zacienienie wewnętrzne
			

Warunek dla wszystkich działań: kanał radiowy nadajnika jest zaprogramowany w odbiorniku radiowym.

Pozycja pośrednia 1 (W DÓŁ)	Pozycja pośrednia 1 (W DÓŁ)	Pozycja pośrednia 1 (W DÓŁ)	Pozycja pośrednia 1 (W DÓŁ)
Dowolne ustawienie rolety pomiędzy górnym a dolnym położeniem krańcowym			
Pozycja pośrednia 2 (W GÓRĘ) (Pozycja wentylacji)	Pozycja pośrednia 2 (W GÓRĘ) (Pozycja rozciągania materiału)	Pozycja pośrednia 2 (W GÓRĘ) (Pozycja obrotu)	Pozycja pośrednia 2 (W GÓRĘ)
Szczeliny wentylacyjne (szczeliny świetlne) otwarte	Materiał rozciągnięty	Obracanie lameli żaluzji poprzez krótkie przesunięcie ich w przeciwnym kierunku (tylko w przypadku odbiorników radiowych w trybie TAK lub „JA” w nazwie produktu).	Roleta w dalszej dowolnej pozycji

Zdefiniować pozycję pośrednią 1	Przejdź do pozycji pośredniej 1	Skasować pozycję pośrednią 1
---------------------------------	---------------------------------	------------------------------

Warunek dla wszystkich działań: kanał radiowy nadajnika jest zaprogramowany w odbiorniku radiowym.

<p>Warunek: roleta znajduje się w górnym położeniu końcowym.</p> <ol style="list-style-type: none"> Nacisnąć przycisk [W DÓŁ ▼] i przytrzymać go do osiągnięcia żądanej pozycji pośredniej 1. Dodatkowo nacisnąć krótko przycisk [STOP ●]. Roleta zatrzymuje się. Dioda LED stanu świeci się krótko. <p>Pozycja pośrednia 1 jest zapisana w odbiorniku radiowym.</p>	<p>Warunek: pozycja pośrednia 1 już zdefiniowana.</p> <p>Dwukrotne naciśnięcie przycisku [W DÓŁ ▼] (nacisnąć dwukrotnie w szybkim tempie przycisk): roleta przesuwa się do zapamiętanej pozycji pośredniej 1. Jeśli nie zdefiniowano pozycji pośredniej 1, roleta przechodzi do dolnej pozycji końcowej.</p> <p>Ważne: w przypadku zastosowania żaluzji i zdefiniowanego odwrócenia pozycji (odbiornik radiowy w trybie TAK lub „JA” w nazwie produktu), obracane są również lamele żaluzji. Jeśli nie zdefiniowano pozycji obrotowej, żaluzja pozostaje w pozycji pośredniej 1 z zamkniętymi lamelami żaluzji. W przypadku odbiornika radiowego RolMotion dojazd do pozycji pośredniej 1 odbywa się w trybie cichym profilu jazdy.</p>	<p>Jednocześnie nacisnąć 2 przyciski [STOP ●]+[W DÓŁ ▼] przez 3 sekundy</p> <p>Dioda LED stanu świeci się krótko. Pozycja pośrednia 1 zostaje usunięta z odbiornika radiowego.</p>
--	--	---

Zdefiniować 2 pozycję pośrednią wentylacja / rozciąganie materiału / obrót	Przejdź do 2 pozycji pośredniej wentylacja / rozciąganie materiału / obrót	Skasować 2 pozycję pośrednią wentylacja / rozciąganie materiału / obrót
--	--	---

Warunek dla wszystkich działań: kanał radiowy nadajnika jest zaprogramowany w odbiorniku radiowym.

<p>Warunek: roleta znajduje się w dolnym położeniu końcowym.</p> <ol style="list-style-type: none"> Nacisnąć i przytrzymać przycisk [W GÓRĘ ▲] do momentu otwarcia szczelin wentylacyjnych lub naprężenia tkaniny markizy lub obrócenia lameli rolety. Dodatkowo nacisnąć krótko przycisk [STOP ●]. Roleta zatrzymuje się. Pozycja pośrednia 2 jest zapisana w odbiorniku radiowym. 	<p>Warunek: pozycja pośrednia 2 już zdefiniowana.</p> <p>Dwukrotne naciśnięcie przycisku [W GÓRĘ ▲]: roleta przesuwa się do zapamiętanej pozycji pośredniej 2. Jeśli nie zdefiniowano pozycji pośredniej 2, roleta przechodzi do górnej pozycji końcowej. W przypadku odbiornika radiowego RolMotion dojazd do pozycji pośredniej 2 odbywa się w trybie cichym profilu jazdy.</p>	<p>Jednocześnie nacisnąć 2 przyciski [STOP ●]+[W GÓRĘ ▲] przez 3 sekundy</p> <p>Dioda LED stanu świeci się krótko. Pozycja pośrednia 2 zostaje usunięta z odbiornika radiowego.</p>
---	--	--

Sterowanie odpowiednimi lampami i grzejnikami elektrycznymi za pomocą nadajnika radiowego: patrz instrukcja obsługi danego urządzenia