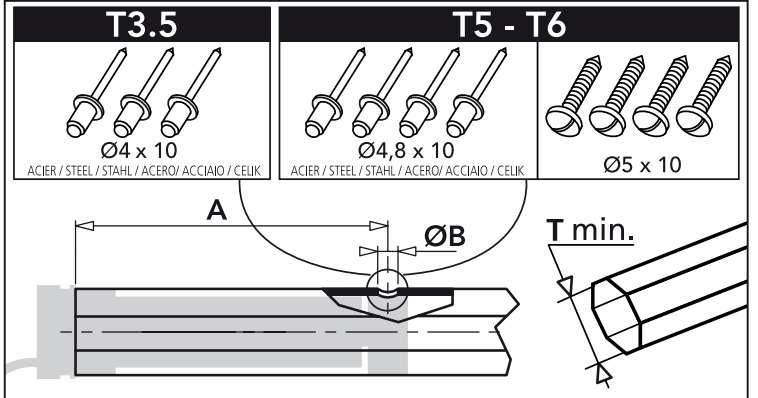
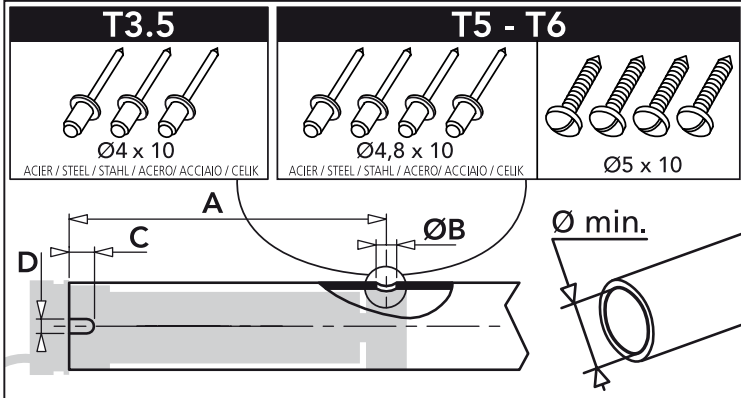
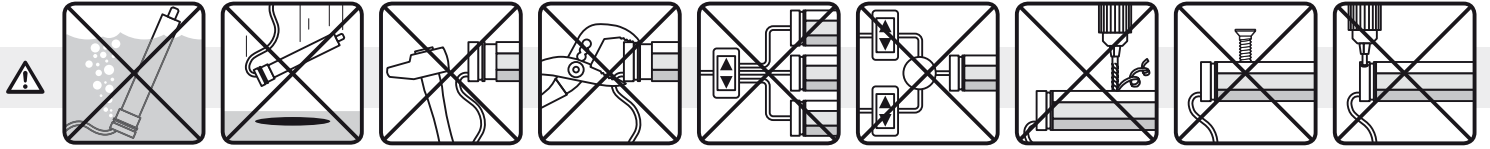


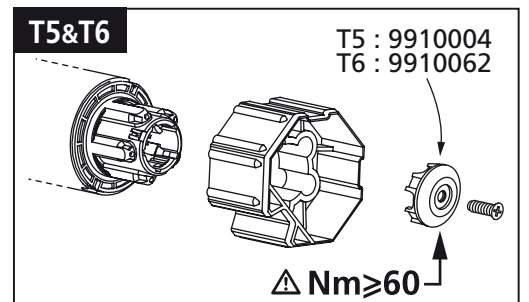
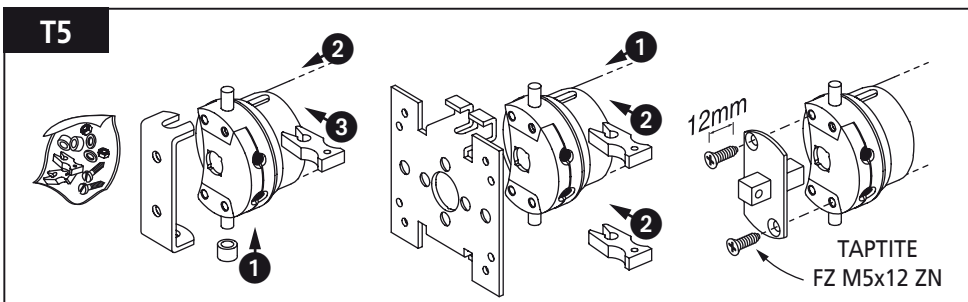
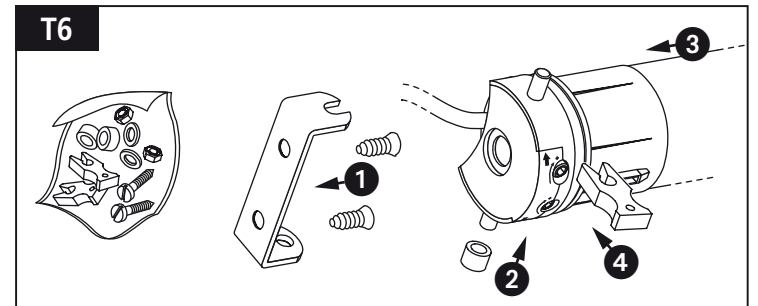
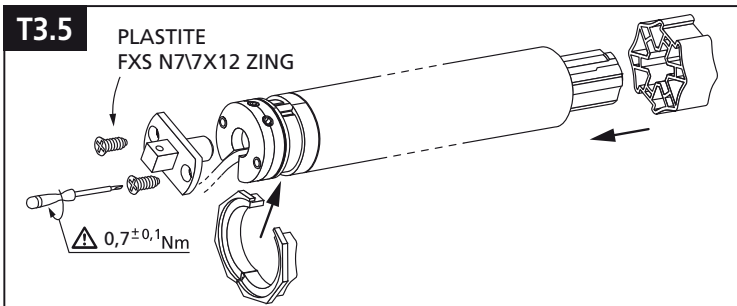
Read carefully these instructions before any use.
Bitte gründlich vor der Anwendung lesen.
Deze handleiding aandachtig doorlezen alvorens het systeem te gebruiken.
Ler attentamente estas instruções antes de proceder a qualquer utilização.
Leer atentamente este folleto antes de cualquier utilización.
Leggere attentamente queste istruzioni prima dell'uso.

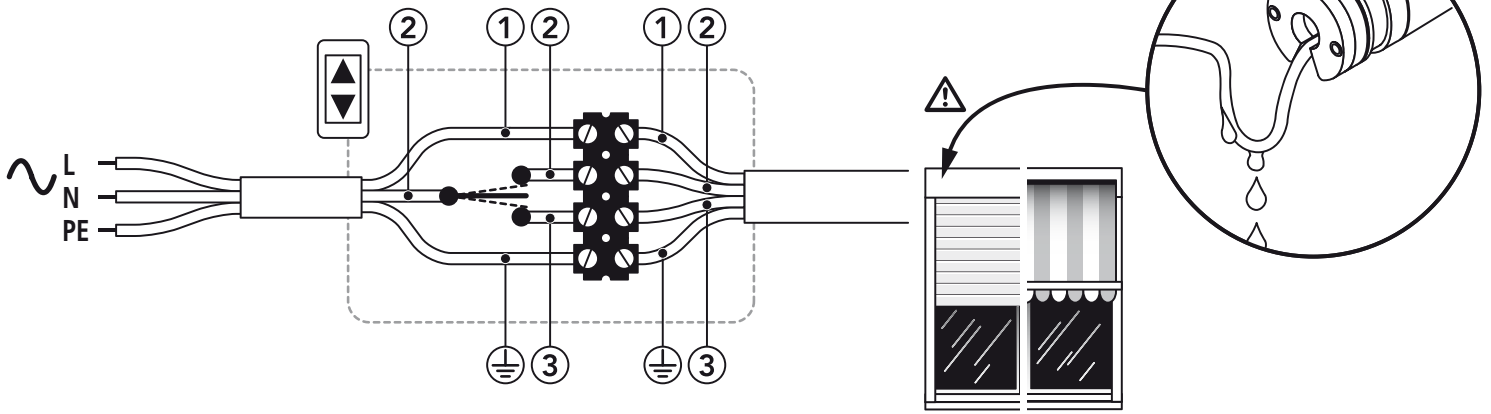
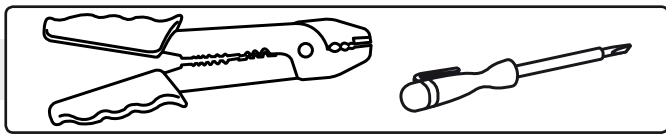
Přečtěte si pozorně návod.
Przed każdym użyciem uważnie przeczytać tę instrukcję.
Kullanmadan önce dikkatlice okuyunuz.
Διαβάστε προσεκτικά τις παρούσες οδηγίες χρήσης πριν αρχίσετε να την χρησιμοποιείτε.
Les disse instruksjonene nøye før bruk.
Læs instruktionen grundigt før brug.



		mm				
		Ø _{min.}	A	ØB	C	D
T3.5 230V-50Hz	354-12	37	377	4,2	8	5,5
	353-25 • 356-12 • 359-12 • 3513-8		433			
T3.5 120V-60Hz	354-30 • 356-14 • 359-14	37	433	4,2	8	5,5
T5 230V-50Hz	506-12 • 506-32 • 508-17 • 510-17 • 510-12 • 515-12	47	483	5	26	4,2
	515-17		503			
	515-32 • 520-17 • 525-17 • 530-12 • 530-17 • 535-17 • 540-12 • 550-12		583			
	505-35		483			
T5 120V-60Hz	510-12	47	487	5	26	4,2
	510-35		503			
	515-18 • 520-12		583			
	525-18 • 535-18 • 530-12 • 540-12 • 550-12		583			
T6 230V-50Hz	640-17 • 655-17 • 670-17 • 685-17 • 660-12 • 680-12	60	673	5	36	8
	6100-12 • 6120-12					
T6 120V-60Hz	660-14 • 680-14 • 6100-14	60	673	5	36	8

		mm		
		T _{min.}	A	ØB
T3.5 230V-50Hz	354-12	37	377	4,2
	353-25 • 356-12 • 359-12 • 3513-8		433	
T3.5 120V-60Hz	354-30 • 356-14 • 359-14	37	433	4,2
T5 230V-50Hz	506-12 • 506-32 • 508-17 • 510-17 • 510-12 • 515-12	47	483	5
	515-17		503	
	515-32 • 520-17 • 525-17 • 530-12 • 530-17 • 535-17 • 540-12 • 550-12		583	
	505-35		483	
T5 120V-60Hz	510-12	47	487	5
	510-35		503	
	515-18 • 520-12		583	
	525-18 • 535-18 • 530-12 • 540-12 • 550-12		583	
T6 230V-50Hz	640-17 • 655-17 • 670-17 • 685-17 • 660-12 • 680-12	60	673	5
	6100-12 • 6120-12			
T6 120V-60Hz	660-14 • 680-14 • 6100-14	60	673	5





	FR	GB	DE	NL	ES (230V-50Hz)	PT (230V-50Hz)	PL	CZ	DK	FI	
⊕	vert / jaune	green / yellow	grün / gelb	groen / geel	verde / amarillo	verde / amarelo	żółto/zielony	žlutozelený	grøn / gul	vihreä-keltainen	⊕
①	bleu	blue	blau	blauw	azul	azul	niebieski	modrý	blå	sininen	①
②	marron	brown	braun	bruin	marrón	castanho	brązowy	hnědý	brun	ruskea	②
③	noir	black	schwarz	zwart	negro	preto	czarny	černý	sort	musta	③
	USA (120V-60Hz)	IT	SE	NO	ES (120V-60Hz)	PT (120V-60Hz)	GR		TR		
⊕	green	verde / giallo	grön / gul	grønn / gul	verde	verde	πράσινο / κίτρινο		yeşil / sarı		⊕
①	white	azzurro	blå	blå	blanco	branco	μπλε		mavi		①
②	black	marrone	brun	brun	negro	preto	καφέ		kestane rengi		②
③	brown	nero	swart	sort	rojo	vermelho	μαύρο		siyah		③

