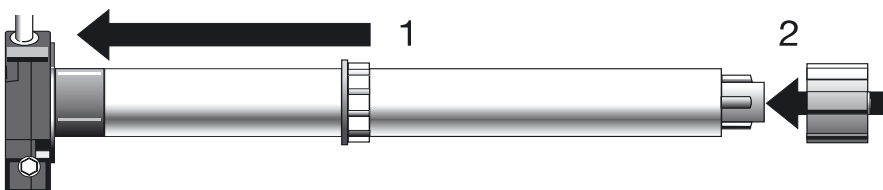


## SOMFY-Einsteckantriebe LT 50 NHK- / LT 60 NHK-Kompakt

### Vorarbeiten an der Welle

### Fertigwellen

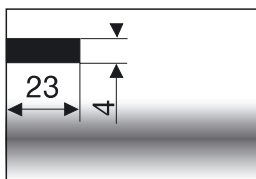
Antrieb mit dem zur jeweiligen Fertigwelle passenden Adapter (1) und Mitnehmer (2) paßgenau einschieben.



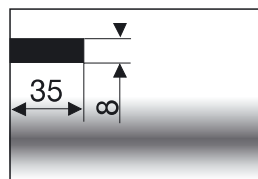
### Präzisionsrohre

Welle auf der Antriebsseite ausklinken. Antrieb so in die Welle einschieben, daß der Nocken des Adapters in die Ausklinkung passt.

### LT 50 NHK-Kompakt



### LT 60 NHK-Kompakt



### Hinweis:

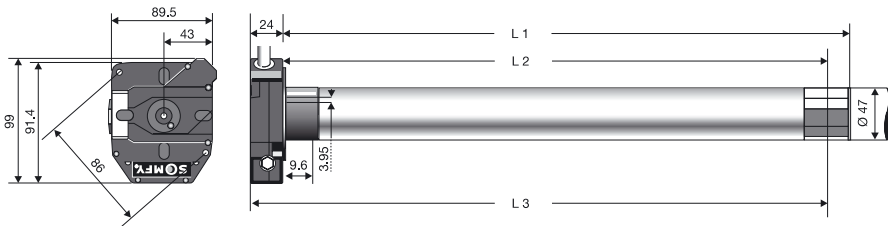
**Grundsätzlich gilt: Antrieb in die Welle einschieben  
- nie einschlagen!**

## SOMFY-Einsteckantriebe LT 50 NHK- / LT 60 NHK-Kompakt

### Vernieten des Mitnehmers in der Welle bei Präzisionsrohren

Mitnehmer im Abstand L2 von der Antriebsseite viermal vernieten oder verschrauben.

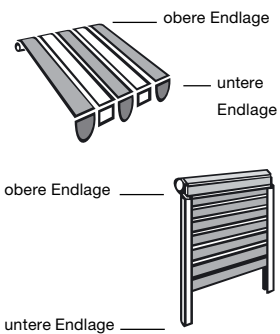
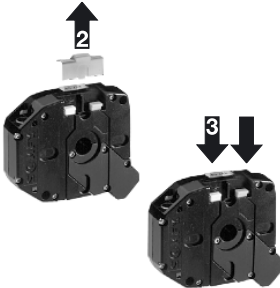
Schrauben, selbstschneidend: 4 Stück 5 x 10 mm  
Blindnieten: 4 Stück Ø 5 mm Stahl



### Befestigung der Walzenkapsel

Wir empfehlen zur Sicherheit, die Walzenkapsel mit 3 Blindnieten oder Schrauben zu sichern.

| Antriebstyp                     | L1     | L2     | L3     |
|---------------------------------|--------|--------|--------|
| LT 50 Jet 8/17 NHK-Kompakt      | 544 mm | 529 mm | 557 mm |
| LT 50 Meteor 20/17 NHK-Kompakt  | 594 mm | 579 mm | 607 mm |
| LT 50 Gemini 25/17 NHK-Kompakt  | 594 mm | 579 mm | 607 mm |
| LT 50 Mariner 40/17 NHK-Kompakt | 664 mm | 649 mm | 677 mm |
| LT 60 Vega 60/17 NHK-Kompakt    | 646 mm | 630 mm | 655 mm |
| LT 60 Sirius 80/17 NHK-Kompakt  | 646 mm | 630 mm | 655 mm |
| LT 60 Titan 100/17 NHK-Kompakt  | 681 mm | 665 mm | 690 mm |
| LT 60 Taurus 120/17 NHK-Kompakt | 681 mm | 665 mm | 690 mm |

| Einstellen der Endlagen | Antrieb farbengleich an SOMFY Einstellkabel anschließen.  |
|-------------------------|---|
| <p><b>1</b></p>         | <p>Es sind die obere und die untere Endlage einzustellen. Unter Endlage versteht man die Position, bei der der Rolladenpanzer oder die Markise automatisch stoppt.</p>    |
| <p><b>2</b></p>         | <p>Entfernen Sie zunächst die Abdeckkappe über den Einstellknöpfen (2).</p> <p>Beide Einstelltasten sind seit dem werkseitigen Probelauf gedrückt. Wenn nicht: Beide Einstelltasten drücken, bis sie einrasten (3).</p>  |
| <p><b>3</b></p>         | <p>Schalter des Montagekabels in AUF-Richtung schalten. (Für den Fall, daß der Behang sich in AB-Richtung bewegt, das schwarze und braune Anschlußkabel des Antriebs vertauschen).</p>  |

| Einstellen der Endlagen  |   |  |
|--------------------------|---|--|
| <p><b>4</b></p>          | <p>Behang in die gewünschte obere Endlage fahren und je nach Einbausituation die entsprechende Einstelltaste lösen.</p>                           | <p>Antrieb links</p> <p>oder<br/>Antrieb rechts<br/>in die Welle<br/>eingebaut</p> |
| <p><b>5</b></p>          | <p>Behang nun in die gewünschte untere Endlage fahren und ebenfalls je nach Einbausituation die entsprechende 2. Einstelltaste lösen.</p>         | <p>Antrieb links</p> <p>oder<br/>Antrieb rechts<br/>in die Welle<br/>eingebaut</p> |
| <p><b>Probetrieb</b></p> | <p>Den Behang nochmals mit Hilfe des Einstellkabels in die obere und untere Endlage fahren und überprüfen ob der Antrieb entsprechend stoppt.</p> |  |
| <p><b>6</b></p>          | <p>Die Einstellung ist beendet. Abdeckkappe wieder zum Schutz der Einstellknöpfe anbringen (7).</p>   | <p>7</p>   |

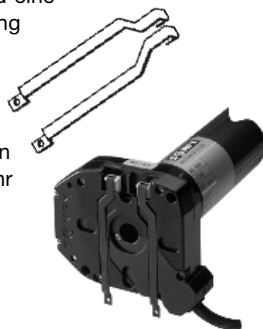
## SOMFY-Einsteckantriebe LT 50 NHK- / LT 60 NHK-Kompakt

### NHK-Kompakt Einstellhilfen

Durch die NHK-Einstellhilfen wird eine zusätzliche Position zur Betätigung der Einstellknöpfe geschaffen.

#### Wichtiger Hinweis:

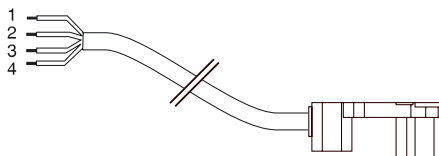
Bei Verwendung der Einstellhilfen kann die Schutzkappe nicht mehr aufgesteckt werden.



### Technische Daten

|                             | LT 50 NHK-Kompakt    |                      |                      |                      | LT 60 NHK-Kompakt    |                      |                      |                      |
|-----------------------------|----------------------|----------------------|----------------------|----------------------|----------------------|----------------------|----------------------|----------------------|
|                             | Jet<br>8/17          | Meteor<br>20/17      | Gemini<br>25/17      | Mariner<br>40/17     | Vega<br>60/12        | Sirius<br>80/12      | Titan<br>100/12      | Taurus<br>120/12     |
| Schutzart                   | IP 44                | IP 44                | IP 44                | IP 44                | IP 44                | IP 44                | IP 44                | IP 44                |
| Nenn-drehmoment             | 8 Nm                 | 20 Nm                | 25 Nm                | 40 Nm                | 60 Nm                | 80 Nm                | 100 Nm               | 120 Nm               |
| Nenn-drehzahl               | 17 min <sup>-1</sup> | 17 min <sup>-1</sup> | 17 min <sup>-1</sup> | 17 min <sup>-1</sup> | 12 min <sup>-1</sup> | 12 min <sup>-1</sup> | 12 min <sup>-1</sup> | 12 min <sup>-1</sup> |
| Nenn-spannung               | ~230 V               | ~230 V               | ~230 V               | ~230 V               | ~230 V               | ~230 V               | ~230 V               | ~230 V               |
| Frequenz                    | 50 Hz                | 50 Hz                | 50 Hz                | 50 Hz                | 50 Hz                | 50 Hz                | 50 Hz                | 50 Hz                |
| Nenn-aufnahme               | 90 W                 | 160 W                | 170 W                | 270 W                | 280 W                | 320 W                | 410 W                | 450 W                |
| Einschalt-dauer             | 4 min                | 4 min                | 4 min                | 4 min                | 4 min                | 4 min                | 4 min                | 4 min                |
| Kap. der End-abschaltung    | 34 Umdr.             | 34 Umdr.             | 34 Umdr.             | 34 Umdr.             | 34 Umdr.             | 34 Umdr.             | 34 Umdr.             | 34 Umdr.             |
| Übersetzungs-verhältnis NHK | 1/27                 | 1/27                 | 1/27                 | 1/27                 | 1/55                 | 1/55                 | 1/55                 | 1/55                 |

| Farbskala für Antriebskabel |                      |
|-----------------------------|----------------------|
| ① blau                      | Mittelleiter N       |
| ② schwarz                   | Phase Drehrichtung 2 |
| ③ braun                     | Phase Drehrichtung 1 |
| ④ gelb/grün                 | Schutzleiter PE,     |



### SOMFY-Einsteckantriebe LT 50 NHK/LT 60 NHK

#### Beschreibung der Antriebe

SOMFY-Einsteckantriebe bestehen aus Einphasenkondensatormotoren mit eingebauten Endschaltern, Bremse und Getriebe. Der eingebaute Kondensator ist kein Anlaufkondensator, sondern ein Betriebskondensator, um für die 2. Wicklung (Hilfswicklung) des Asynchronmotors eine Phasenverschiebung zu erzielen.

#### Achtung! Wichtige Hinweise

Arbeiten an einem 230V-Netz dürfen nur von einer Elektrofachkraft (lt. VDE 0100) ausgeführt werden. Bitte übergeben Sie die jedem Antrieb separat beigelegten Anschlußvorschriften dem zuständigen Installateur.

#### SOMFY-Antriebssysteme und die

#### ■ SOMFY-Steuerungs- und Automatikgeräte

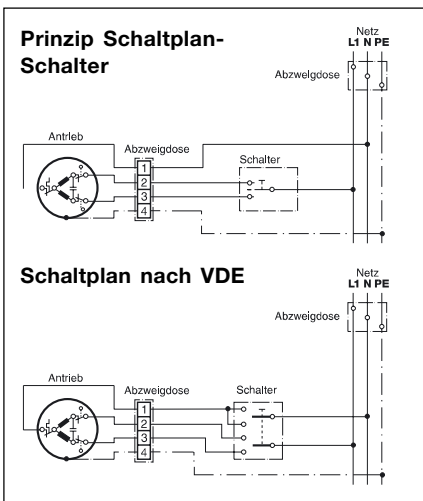
sind aufeinander abgestimmte Komponenten. Elektronische oder elektrische Bauteile, die Funktionen von SOMFY-Antrieben ersetzen oder beeinflussen, dürfen nur nach ausdrücklicher Freigabe durch SOMFY eingesetzt werden. Ansonsten übernimmt SOMFY keinerlei Garantie für das Antriebssystem oder daraus entstehende Folgeschäden.

#### ■ Schalter und Schaltungen dürfen keinen gleichzeitigen Auf- und Ab-Befehl ermöglichen

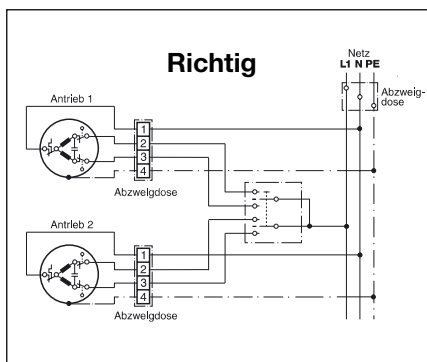
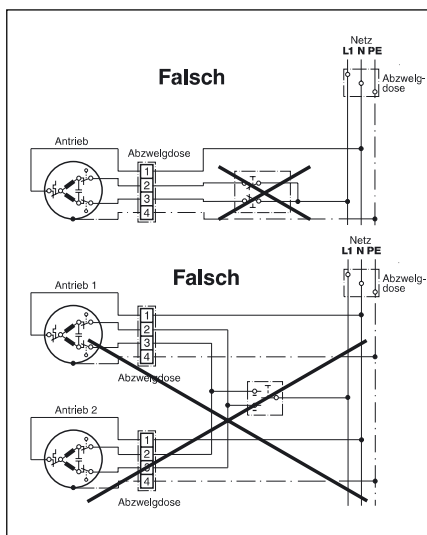
Ein gleichzeitig gegebener Auf- und Ab-Befehl führt zu einem Kurzschluß des Betriebskondensators. Deshalb dürfen nur elektrisch oder mechanisch verriegelte Einzelschalter (**keine Lichtschalter**) verwendet werden.

#### ■ Parallelschaltung von 2 bzw. mehreren Antrieben

Bei gemeinsamem Betrieb von 2 Antrieben mit einem Schalter muß für jeden Antrieb und jede Laufrichtung ein separater Kontakt vorgesehen werden. Die gemeinsame Steuerung mehrerer Antriebe erfordert SOMFY-Steuerungsgeräte.



## SOMFY-Einsteckantriebe LT 50 NHK/LT 60 NHK



- **Die Umschaltzeit für den Laufrichtungswechsel**
- Auf/Ab oder Ab/Auf muß größer/gleich 500ms betragen
- Steuergeräte, deren Umschaltzeit softwareseitig verändert werden können, müssen mit der empfohlenen Umschaltzeit größer/gleich 500ms vor Anschluß an den Antrieb programmiert werden.
- Zum Schutz des Antriebs sollte die Motorspannung des Antriebs nach 3 min. durch das Steuergerät abschalten.

### Weitere Anschlußvorschriften

SOMFY-Antriebe sind nach den europäischen Richtlinien 73/23/EWG und 89/336/EWG konform und nach VDE 0875 Teil 1/11.84 funkentstört.

### ■ SOMFY-Antriebe in Naßräumen

Die Antriebe sind entsprechend EN 60529 "spritzwassergeschützt". Bei Einsatz in Naßräumen müssen die VDE-Vorschriften, u.a. 0100/Teile 701, 702 und 737, sowie die Vorschriften der örtlichen EVU und des TÜV beachtet und erfüllt werden.



Feinmechanik und Elektrotechnik GmbH  
Felix-Wankel-Straße 50  
D-72108 Rottenburg/Neckar  
Postfach 186 · D-72103 Rottenburg/Neckar  
Telefon (0 74 72) 9 30-0  
Telefax (0 74 72) 9 30-9

In Österreich:

SOMFY  
Feinmechanik und Elektrotechnik GmbH  
Johann-Herbst-Straße 23  
A-5061 Elsbethen-Glasenbach  
Telefon (06 62) 62 53 08  
Telefax (06 62) 62 53 08 22