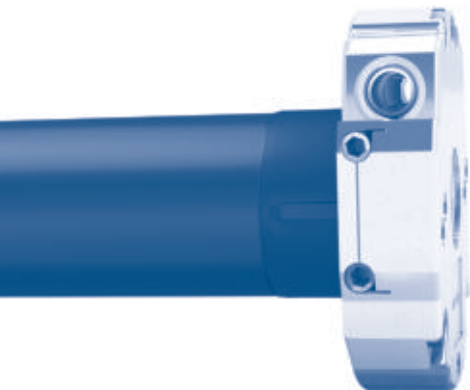


# CHERUBINI

tocco italiano dal 1947

## OCEAN



MOTORI TUBOLARI **I**

TUBULAR MOTORS **GB**

ROHRMOTOREN **D**

MOTEURS TUBULAIRES **F**

MOTORES TUBULARES **E**

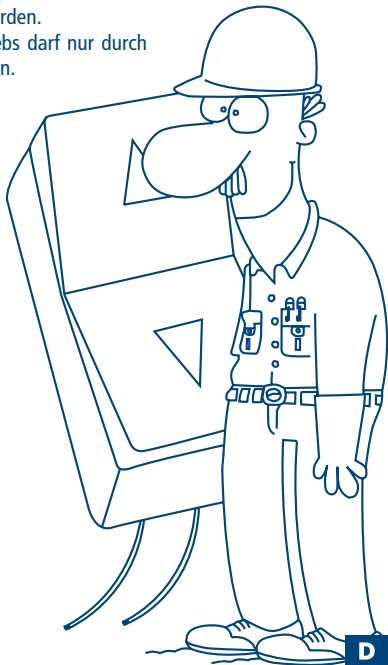
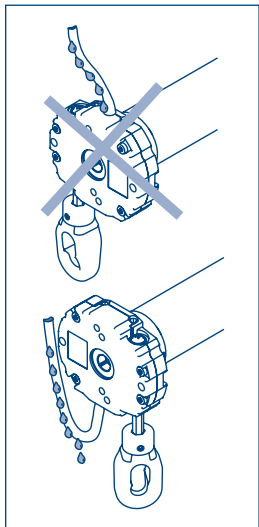


ISTRUZIONI - INSTRUCTIONS - EINSTELLANLEITUNGEN  
INSTRUCTIONS - INSTRUCCIONES



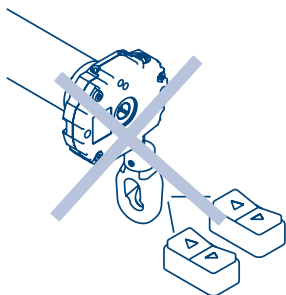
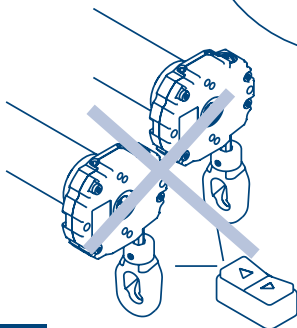
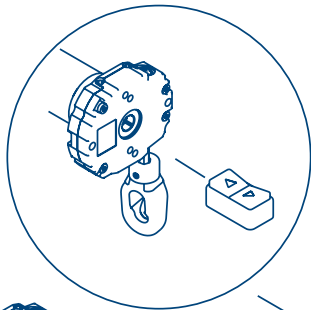
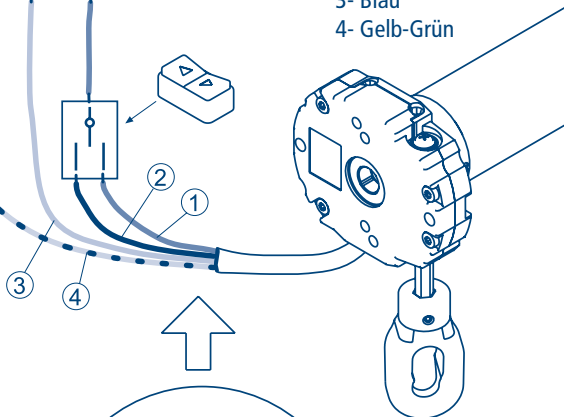
## ELEKTRISCHE ANSCHLÜSSE

- Um Gefahrensituationen oder Fehlfunktionen zu vermeiden, müssen alle mit den Motoren verbundenen Steuerelemente auf die Leistung des entsprechenden Motors abgestimmt sein.
- Die Trennvorrichtungen müssen im Stromnetz konform der Nationalen Installationsregeln und Vorschriften vorgesehen werden.
- Die Drehrichtungsschalter müssen mit einer mechanischen Zwischenschaltung versehen sein.
- Zur Umkehrung der Drehrichtung, das braune und schwarze Kabel umhängen.
- **NICHT** zwei oder mehr Motoren an einen Schalter anschließen. (Keine Parallelschaltung!). Bei Verwendung von zwei oder mehr Motoren, mehrpolige Schalter verwenden.
- **NICHT** zwei oder mehr Schalter an einem Motor anschließen.
- Für die Aussenverwendung muss grundsätzlich ein Kabel mit 2% Kohlenstoff (Bezeichnung H05RN-F) verwendet werden. Die Netzanschlussleitung dieses Antriebs darf nur durch den gleichen Leitungstyp ersetzt werden.

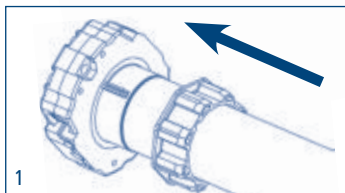
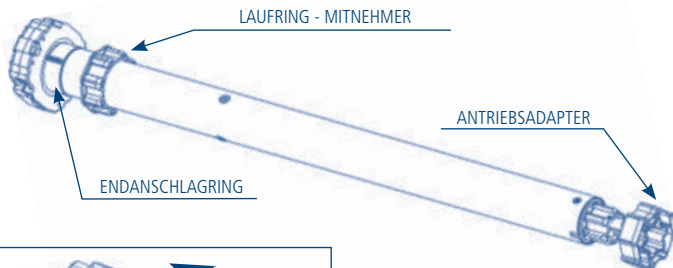


230 V 50 Hz

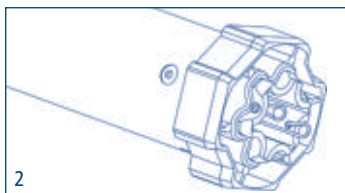
- 1- Braun
- 2- Schwarz
- 3- Blau
- 4- Gelb-Grün



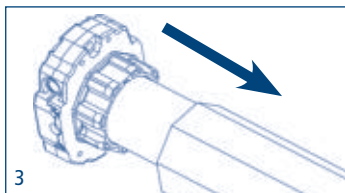
## EINFACHE INSTALLATION



1. Den Laufring/Mitnehmer ganz auf den Nuteinlauf des Endanschlagrings am Motor schieben.



2. Den Antriebsadapter bis zum Einrasten der Feder aufstecken.



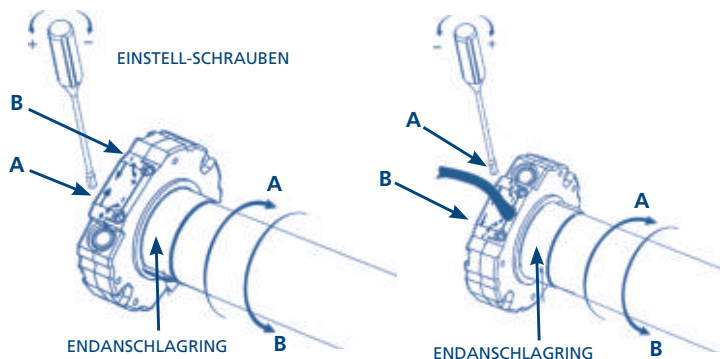
3. Den Motor vollständig in die Rolladenwelle oder Markisennutrohr einschieben.

**Bem:** Bei Rundrohren muss der Antriebsadapter am Rohr befestigt werden. Diese Operation geht zu Lasten des Installateurs. Bei anderen Rohrprofilen ist die Befestigung optional, wird jedoch dringend empfohlen.

## EINSTELLUNG DER ENDABSCHALTUNG

Die Rohrmotoren der Reihe Ocean sind mit einer elektromechanischen Endabschaltung ausgestattet die bei Erreichung der Endposition, die Stromzufuhr unterbricht. Um die Endpositionen einzustellen und diese der entsprechenden Rollladen oder Markisedimension anzupassen, genügt es mit dem mitgelieferten flexiblen Einstellhilfe an den beiden Einstellschrauben am Motorkopf zu drehen. Im Auslieferungszustand ist die Endabschaltung bei ca. 3 Rohrumdrehungen voreingestellt.

1. Bei Links- oder Rechtseinbau gilt grundsätzlich:
  - Stellschraube A zur Einstellung der Endposition der Drehrichtung A.
  - Stellschraube B zur Einstellung der Endposition der Drehrichtung B.
2. Den Motor in die gewünschte Richtung laufen lassen um die erste Endposition einzustellen. Der Motor schaltet gemäss der Voreinstellung nach ca. 3 Umdrehungen ab.
3. Nun mit der Einstellhilfe an der entsprechenden Einstellschraube im Uhrzeigersinn (+) zur Erreichung der Endposition drehen.
4. Um die zweite Endposition einzustellen in die entgegengesetzte Richtung laufen lassen und die Schritte wiederholen.



### KONFORMITÄTSERKLÄRUNG



Hiermit erklärt Cherubini S.p.A., dass den Motoren OCEAN den EU Richtlinien entsprechen:  
Richtlinie 2006/42/EG über Maschinen.  
Richtlinie 2014/35/EU Niederspannungsrichtlinie.  
Richtlinie 2014/30/EU über die elektromagnetische Verträglichkeit.

Der vollständige Text der EU-Konformitätserklärung kann unter unserer Web-Seite [www.cherubini.it](http://www.cherubini.it), gefragt werden.



**CHERUBINI S.p.A.**

Via Adige 55  
25081 Bedizzole (BS) - Italy  
Tel. +39 030 6872.039 | Fax +39 030 6872.040  
info@cherubini.it | www.cherubini.it

**CHERUBINI Iberia S.L.**

Avda. Unión Europea 11-H  
Apdo. 283 - P. I. El Castillo  
03630 Sax Alicante - Spain  
Tel. +34 (0) 966 967 504 | Fax +34 (0) 966 967 505  
info@cherubini.es | www.cherubini.es

**CHERUBINI France S.a.r.l.**

ZI Du Mas Barbet  
165 Impasse Ampère  
30600 Vauvert - France  
Tél. +33 (0) 466 77 88 58 | Fax +33 (0) 466 77 92 32  
info@cherubini.fr | www.cherubini.fr

**CHERUBINI Deutschland GmbH**

Siemensstrasse, 40 - 53121 Bonn - Deutschland  
Tel. +49 (0) 228 962 976 34 / 35 | Fax +49 (0) 228 962 976 36  
info@cherubini-group.de | www.cherubini-group.de

