

**DE****Originalbetriebsanleitung für SELVE-Antriebe**

Bitte sorgfältig aufbewahren!

▶ S. 2

EN**Operating instruction for SELVE motors**

Please keep in a safe place!

▶ P. 14

FR**Notice de réglage des moteurs SELVE**

Prière de conserver cette notice !

▶ P. 26

NL**Afstelhandleiding SELVE buismotoren**

Deze handleiding zorgvuldig bewaren!

▶ Blz. 38

PL**Instrukcja obsługi SELVE elektroniczne siłowniki**

Proszę zachować instrukcję!

▶ Str. 50

1. Sicherheitshinweise



Wichtige Sicherheitshinweise für Montage und Betrieb!

**Für die Sicherheit von Personen ist es wichtig, diese Anweisungen zu befolgen, da falsche Bedienung und Montage zu ernsthaften Verletzungen führen kann.
Die Anweisungen sind aufzubewahren.**

- Folgende Punkte sind zu berücksichtigen:
 - Die geltenden Gesetze, Normen und Vorschriften
 - Landesspezifische Bedingungen
 - Die Vorschriften der örtlichen Energieversorgungsunternehmen sowie die Bestimmungen für Feuchträume nach VDE 0100
 - Die Sicherheitshinweise der DIN EN 60335
 - Der Stand der Technik zum Zeitpunkt der Installation
 - Diese Betriebsanleitung sowie Betriebsanleitungen für angeschlossene Komponenten
- Der Anschluss des Antriebs darf nur durch autorisiertes Fachpersonal vorgenommen werden. Bei der Installation oder Wartung ist die Anlage spannungsfrei zu schalten.
- Bei Installation, Wartung oder Reparatur des Antriebs muss eine allpolige Trennung vom Netz mit mindestens 3 mm Kontaktöffnungsweite pro Pol vorgesehen werden (DIN EN 60335).
Es müssen Sicherheitsmaßnahmen gegen unbeabsichtigtes Einschalten getroffen werden.
- Vor der Installation des Antriebs sind alle nicht benötigten Leitungen zu entfernen und jegliche Einrichtung, die nicht für die Betätigung mit Kraftantrieb benötigt werden, außer Betrieb zu setzen.
- Die Betriebsanleitung ist Bestandteil des Gerätes und der Gewährleistungsbedingungen. Sie ist dem Elektriker und dem Benutzer zu überreichen.

- Die Anlage ist häufig auf mangelnde Balance oder auf Anzeichen von Verschleiß oder beschädigte Federn und Anschlussleitungen zu überprüfen und darf nicht betrieben werden, wenn Reparaturen oder Korrekturen notwendig sind. Prüfen Sie den Antrieb und die gesamte Anlage auf Beschädigungen. Bei Beschädigungen am Antrieb, insbesondere der Anschlussleitung, darf dieser nicht in Betrieb genommen werden!
- Der Antrieb ist nur im eingebauten Zustand funktionsfähig und darf nur im spannungsfreien Zustand angeschlossen werden. Zur Koppelung des Antriebs mit dem angetriebenen Teil dürfen nur Adapter und Kupplungen aus dem aktuellen SELVE-Katalog verwendet werden. Der kleinste Wellendurchmesser für SELVE-Antriebe der Baureihe 1 (z. B. SE.. 1/...) beträgt 40 mm, für Baureihe 2 (z. B. SE.. 2/...) 50 mm und für Baureihe 3 (z. B. SE.. 3/...) 60 mm. Bei Nutrohren ist ggf. eine exzentrische Ausführung von Kupplung und Lauffring zu beachten.
- Nennmoment und Einschaltdauer müssen auf die Anforderungen des angetriebenen Produkts abgestimmt sein. Die technischen Daten können dem Typenschild des Antriebs entnommen werden.
- Wird ein Antrieb in einer Markise verwendet, so darf die Markise nicht betrieben werden, wenn Arbeiten wie z. B. Wartung oder Fensterputzen in der Nähe ausgeführt werden. Bei automatisch gesteuerten Markisen muss die Markise bei oben genannten Arbeiten vom Versorgungsnetz getrennt werden.
- Die Antriebe können von Kindern ab 8 Jahren und von Personen mit verminderten physischen, sensorischen oder mentalen Fähigkeiten oder mit mangelnder Erfahrung und Wissen betrieben werden, wenn sie beaufsichtigt werden oder hinsichtlich des sicheren Gebrauchs des Gerätes unterwiesen wurden und die damit verbundenen Gefahren verstanden haben.
- Gegenstände sind aus dem Fahrbereich fernzuhalten. Der Fahrbereich muss während des Betriebs einsehbar sein. Beobachten Sie die Anlage während des Betriebes und halten Sie Personen von Ihr fern. Verwenden Sie nur verriegelte Schaltelemente.

Sicherheitshinweise

- Bei Antrieben, die mit einem Schalter mit AUS-Voreinstellung gesteuert werden, muss der Schalter in Sichtweite des Gerätes, von sich bewegenden Teilen entfernt und in einer Höhe von über 1,5 m angebracht werden.
- Ungeschützte, bewegliche Teile des Antriebs müssen in einer Höhe von mehr als 2,5 m vom Boden oder einer anderen Ebene, die Zugang zum Antrieb gewährt, montiert sein. Ein Mindestabstand von 40 cm zwischen sich bewegenden Teilen und benachbarten Gegenständen ist einzuhalten.
- Kindern nicht erlauben, mit ortsfesten Steuerungen zu spielen. Fernsteuerungen von Kindern fernhalten.
- Bei Einsatz in Markisen, bei denen sich im ausgefahrenen Zustand Anlagenteile näher als 2 m vom Boden oder einer anderen Zugangsebene zur Anlage befinden können, muss ein horizontaler Mindestabstand von 40 cm zu anderen festen Objekten gewährleistet sein.
- Im Außenbereich und bei Unterputzinstallation ist die weiße PVC-Motoranschlussleitung im Rohr zu verlegen. Antriebe mit PVC(H05VV-F)-Leitung dürfen nur im Innenbereich verwendet werden. Wenn die Netzanschlussleitung des Antriebs beschädigt ist, muss sie durch den Hersteller, seinen Kundendienst oder einer ähnlich qualifizierten Person ersetzt werden.
- Schäden durch falsche Handhabung, falsche Verkabelung, Gewaltanwendung, Fremdeingriff in den Antrieb oder nachträgliche Veränderungen an der Anlage sowie Nichtbeachtung der Sicherheitshinweise und dadurch entstandene Folgeschäden fallen nicht unter die Gewährleistung.
- Verwenden Sie nur unveränderte SELVE-Originalteile und -Zubehör. Bitte beachten Sie hierfür den aktuellen SELVE-Katalog und die SELVE-Website www.selve.de

Sehr geehrter Kunde,

Sie haben sich mit dem Kauf eines SELVE-Antriebs für ein Qualitätsprodukt aus dem Hause SELVE entschieden. Diese Betriebsanleitung beschreibt Ihnen den Einbau und die Bedienung des Antriebs. Bitte lesen Sie unbedingt diese Betriebsanleitung vor der Inbetriebnahme des SELVE-Antriebs und beachten Sie die Sicherheitshinweise.

SELVE ist nach Erscheinen der Betriebsanleitung nicht haftbar für Änderungen der Normen und Standards! Technische Änderungen vorbehalten!

1. Sicherheitshinweise	2
2. Bestimmungsgemäße Verwendung	6
3. Montage und elektrischer Anschluss	6
3.1. Einbau des Antriebs in die Welle	6
3.2. Ablagerung der Antriebe	6
3.3. Montage und Demontage der Steckerleitung	7
3.4. Elektrischer Anschluss	8
4. Einstellung der Endlagen	9
5. Technische Daten	11
6. Allgemeine Konformitätserklärung	12
7. Entsorgung	12
8. Hinweise für die Fehlersuche	13
9. SELVE-Service-Hotline	13

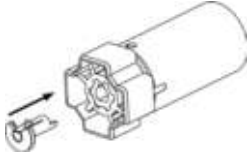
2. Bestimmungsgemäße Verwendung

Die Antriebstypen SP dürfen nur für den Betrieb von Rollläden, Markisen und (Zip-)Screens eingesetzt werden.

3. Montage und elektrischer Anschluss

3.1. Einbau des Antriebs in die Welle

1. Laufring und Kupplung am Motor anbringen und mit der Kupplungsicherung befestigen.



2. Den Antrieb formschlüssig in die Welle einschieben. Der Antrieb darf hierbei keine Schläge bekommen. Laufring- und Kupplungsadapter dürfen in der Welle kein Spiel haben.

3. Den Antrieb falls notwendig axial sichern, z. B. durch Verschrauben der Welle mit dem Kupplungsadapter. Nicht im Bereich des Antriebs bohren!



4. Die Welle mit dem Antrieb und der Wellenkapsel in den Lagern befestigen. Die Motorleitung nicht knicken und so verlegen, dass keine Schäden an der Leitung entstehen können. Um zu verhindern, dass Wasser in den Antrieb läuft, die Motorleitung in einem Bogen nach unten verlegen, damit Fließwasser abtropfen kann.

5. Den Behang an der Welle befestigen.

3.2. Ablagerung der Antriebe

Generell können SELVE-Antriebe über die Außenkontur des Motorkopfes oder über einen eingesteckten Vierkant abgelagert werden. Für beide Ablagerungsmöglichkeiten stehen verschiedene Motorlager zur Verfügung.



Außerdem können verschiedene Flansche oder Montageplatten vorgeschraubt werden. Bei Ablagerung mit Vierkant muss hinter dem Motorlager ein mechanischer Anschlag vorhanden sein, um ein axiales Verschieben des Vierkants zu verhindern.

Montage und elektrischer Anschluss

Wird der Motorkopf direkt mit einem Kopfstück verschraubt oder wird ein Flansch vorge-schraubt, muss berücksichtigt werden, dass bei Antrieben der BR 2 unbedingt die **äußeren** Schraublöcher (48 mm Abstand) verwendet werden!



Die inneren Schraublöcher (29 mm Abstand) können keine Drehmomente übertragen. Da in den äußeren Schraublöchern kein Gewinde vorhanden ist, müssen hier spezielle Schrauben verwendet werden.

Bei BR 1 gibt es nur 2 Schraublöcher (29 mm Abstand), diese dürfen auch verwendet werden.

Bitte folgende Schraubentypen verwenden:

- BR 1: selbstfurchende Schraube KN 1041 STS 40x12 T20
- BR 2 Kunststoff: selbstfurchende Schraube KN 1033 STS 50x14-Z
- BR 2 Metall: selbstfurchende Schraube KN 3041 SLS L40x12 T20

3.3. Montage und Demontage der Steckerleitung



Achtung! Verletzungsgefahr durch Stromschlag!

Anschluss nur im spannungsfreien Zustand!

Warnung! Bei ausgesteckter Steckerleitung muss die Leitung spannungsfrei sein!

Zur Montage der Steckerleitung den Stecker in den Motorkopf einführen bis die Verrastung hörbar einrastet.

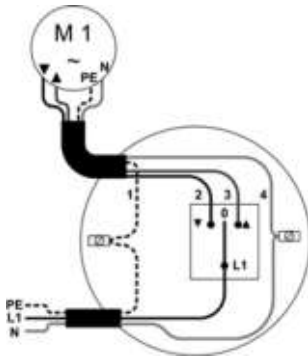


Zur Demontage der Steckerleitung die Steckerleitung spannungsfrei schalten. Die Verrastung des Steckers durch die seitliche Öffnung am Motorkopf lösen. Dies kann mithilfe eines Schraubendrehers oder einer speziellen Lösehilfe erfolgen. Bei gleichzeitigem Drücken auf den Verrastungsclip vorsichtig an der Steckerleitung ziehen, bis sich der Stecker löst und die Steckerleitung herausgezogen werden kann.



DE

3.4. Elektrischer Anschluss



- 1 = PE, gelb-grün
- 2 = AB, schwarz
- 3 = AUF, braun
- 4 = N, blau

Je nach Einbaulage müssen eventuell die Anschlüsse für die Laufrichtung getauscht werden.



Antriebe des Typs SP dürfen nicht parallel geschaltet werden.

4. Einstellung der Endlagen

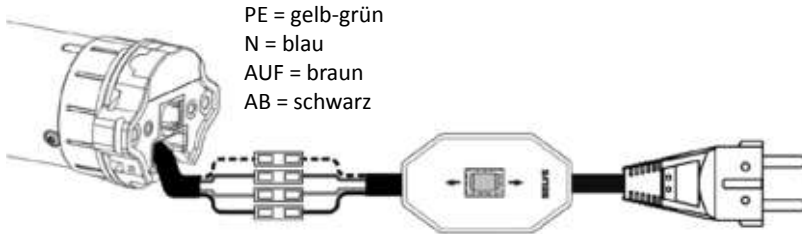
Zum Anschluss des Einstellschalters für Antriebe ist folgendes zu beachten:



Achtung! Verletzungsgefahr durch Stromschlag!
Anschluss nur im spannungsfreien Zustand!

Warnung!

Die 4 Adern der Leitung des Einstellschalters (Art.-Nr. 290101) sind farblich übereinstimmend an die Anschlussleitung des Antriebes anzuschließen

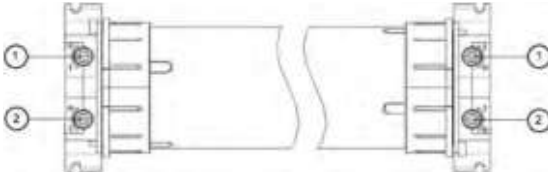


Einstellung der Endlagen

Funktionsbeschreibung

Unabhängig davon, ob der Antrieb rechts oder links eingebaut wird gelten grundsätzlich folgende Regeln:

- Endschaltereinstellung obere Rollladenposition, Einstellschraube (1) drehen
- Endschaltereinstellung untere Rollladenposition, Einstellschraube (2) drehen
- Einstellschraube im Uhrzeigersinn (+) drehen, bedeutet längeren Rollladenweg
- Einstellschraube gegen den Uhrzeigersinn (-) drehen, bedeutet kürzeren Rollladenweg



Linkseinbau

Rechtseinbau

Einstellanleitung

1. Antrieb mit Welle, aber ohne Behang in Abwärtsrichtung fahren, bis der Antrieb automatisch abschaltet.
2. Nachregulieren durch Drehen der Einstellschraube (2) mit der beiliegenden Einstellhilfe, bis der Behang befestigt werden kann.
3. Behang befestigen.
4. Behang in Aufwärtsrichtung fahren, bis der Antrieb automatisch abschaltet.
5. Nachregulieren durch Drehen der Einstellschraube (1) mit der Einstellhilfe, bis die gewünschte Position erreicht ist.

5. Technische Daten

Baureihe	Drehmoment Nm	Drehzahl Rpm	Stromaufnahme A	Leistung W
SP 1/4	4	30	0,45	105
SP 1/6	6	15	0,45	105
SP 1/7	7	20	0,45	105
SP 1/10	10	15	0,45	105
SP 1/13	13	8	0,45	105
SP 2/7	7	17	0,41	95
SP 2/7 S	7	17	0,41	95
SP 2/10	10	17	0,45	105
SP 2/10 S	10	17	0,45	105
SP 2/15	15	17	0,66	152
SP 2/20	20	17	0,75	172
SP 2/30	30	17	0,95	220
SP 2/40	40	17	1,50	345
SP 2/50	50	12	1,50	345
SP 3/50	50	17	1,40	315
SP 3/60	60	12	1,10	245
SP 3/70	70	17	1,90	435
SP 3/80	80	12	1,40	322
SP 3/120	120	11	1,90	435
Einbauort:				

Nach der Montage des Antriebs den Antriebstyp in der Tabelle der technischen Daten markieren und den Einbauort vermerken.

Diese Motore haben standardmäßig eine 2,5 m Netzleitung.

DE

Angaben für alle Antriebstypen:

Nennspannung: 230 V AC/50 Hz
Schutzart: IP 44
Laufzeit: 4 Min.

Technische Änderungen vorbehalten.

Der A-bewertete Emissionsschalldruckpegel des Antriebes liegt wesentlich unterhalb von 70 dB(A). Je nach Art der Anlagenbeschaffenheit ist eine Verstärkung der Antriebslautstärke möglich und kann durch Einsatz geeigneter Maßnahmen (z. B. Dämmung des Kastens, Verwendung von Schallschutzdübeln etc.) reduziert werden.

6. Allgemeine Konformitätserklärung

Hiermit erklärt die Firma SELVE GmbH & Co. KG, dass sich der Antrieb SP in Übereinstimmung mit den grundlegenden Anforderungen und den anderen relevanten Vorschriften der Richtlinien 2006/42/EG, 2014/30/EU und 2011/65/EU befindet. Die Konformitätserklärung ist einsehbar unter www.selve.de



7. Entsorgung

Getrennte Erfassung von Altgeräten

Elektro- und Elektronikgeräte, die zu Abfall geworden sind, sind vom Besitzer einer vom Hausmüll getrennten Erfassung zuzuführen (spezielle Sammel- und Rückgabesysteme).

Möglichkeiten der Rückgabe von Altgeräten

Besitzer von Altgeräten aus privaten Haushalten können diese bei den Sammelstellen der öffentlich-rechtlichen Entsorgungsträger oder bei den von Herstellern oder Vertreibern im Sinne des ElektroG eingerichteten Rücknahmestellen unentgeltlich abgeben.

Bedeutung des Symbols „durchgestrichene Mülltonne“

Das auf Elektro- und Elektronikgeräten regelmäßig abgebildete Symbol einer durchgestrichenen Mülltonne weist darauf hin, dass das jeweilige Gerät am Ende seiner Lebensdauer getrennt vom Hausmüll zu erfassen ist.



Länderspezifische Umsetzung von WEEE

Bzgl. der Entsorgung von Elektro- und Elektronikgeräten sind die nationalen Bestimmungen zu beachten.

8. Hinweise für die Fehlersuche

Störung	Ursache	Beseitigung
Antrieb läuft nicht	Elektrischer Anschluss ist fehlerhaft	Anschluss prüfen
	Thermoschutzschalter hat ausgelöst	5 bis 20 Minuten warten
Die Richtungen AUF und AB sind vertauscht	Schwarze und braune Ader falsch am Schalter angeschlossen	Adern tauschen (Schwarz = AB, braun = AUF)

9. SELVE-Service-Hotline



Hotline: Telefon 02351 925-299

Download der Betriebsanleitung unter www.selve.de oder QR-Scan

1. Safety instructions



Warning!

Important safety notes for installation and operation!

For safety of persons, it is important to observe the instructions, since wrong operation and installation may cause severe injury. The instructions must be kept.

- Consider the following:
 - Relevant laws, standards and instructions
 - Country-specific terms
 - The specifications of the local energy providers and stipulations for damp rooms pursuant to VDE 0100
 - The safety instructions of DIN EN 60335
 - The state of the technology at the time of installation
 - This instruction manual and any operating instructions for connected components
- This motor must only be connected by authorised specialists. For installation and maintenance the system has to be de-energised.
- For the motor installation, a mains supply circuit break with at least 3 mm contact opening width per pole must be provided (DIN EN 60335). Safety measures against inadvertent activation must be in place.
- Before installation of the motor, all cables not needed must be removed and any facility that is not required for operation with power must be put out of operation.
- This instruction manual is part of the device and the warranty conditions. It has to be handed out to the electrician and operator.

Safety instructions

- Check the system at regular intervals for a lack of balance or for signs of wear or damaged springs and connection cables. It must not be used if repairs or corrections are required. Check the motor and the complete installation for damage. In case of damage to the motor, in particular to the connection line, it must not be taken into operation!
- The motor is only working when installed and must only be connected when powered down. The motor must only be connected to the powered part with adapters and couplings from the current SELVE catalogue. The smallest shaft diameter for SELVE motors for series 1 (e.g. SE.. 1/...) is 40 mm, for series 2 (e.g. SE.. 2/...) 50 mm and for series 3 (e.g. SE.. 3/...) 60 mm. For grooved tubes, there may be an eccentric design for the coupling and adapter.
- Nominal torque and duration of activation must be aligned with the system requirements. Technical data such as nominal torque and duration of activation are written on the identification plate.
- If a motor is used in an awning, the awning must not be operated while work such as maintenance or window cleaning is carried out nearby. For automatically controlled awnings, the awning must be disconnected from the power for the above work.
- The motor may be used by children aged 8 or over and by people with reduced physical, sensory or mental abilities or with a lack of experience and knowledge if they are supervised or have been trained in how to use the device safely and they understand the risks involved.
- Keep objects from the operating area. It must be possible to see the operation area during working process. Observe the system while it is operating and keep other people away from it. Use only locked switching elements.

EN

Safety instructions

- On motors which are controlled using a switch with an OFF setting, the switch must be fitted in view of the device, away from moving parts and at a height of over 1.5 m.
- Unprotected, moving parts of the motor must be installed at a height of more than 2.5 m from the floor or another level which provides access to the motor. A minimum distance of 40 cm between moving parts and neighbouring items must be maintained.
- Do not allow children to play with stationary control systems. Keep remote controls away from children.
- If used in awnings on which extended system parts may be closer than 2 m to the floor or another access level to the system, a minimum horizontal distance of 40 cm to other fixed objects must be ensured.
- Outdoor or flush mounted, the motor connecting cable must be laid in a conduit. Motors with PVC(H05VV-F)-cables must only be used indoors. If the mains connection cable for the motor is damaged, it must be replaced by the manufacturer, its customer service or a similarly qualified person.
- Damage due to wrong handling, wrong wiring, use of force, interference with the motor by a third party or subsequent changes to the installation and any consequential damage arising from this is not subject to the warranty.
- Use only unchanged SELVE original parts and accessories. For this, please observe the current SELVE catalogue and the SELVE website www.selve.de

Dear Customer,

by purchasing a SELVE electronic motor you have decided in favour of a quality product from the SELVE company. This instruction manual describes the installation and operation of the motor. Make sure to read this handbook before initial operation of the SELVE motor and adhere to the safety instructions.

After publication of the operating instructions, SELVE shall not be liable for any changes to norms and standards! Subject to change without prior notice!

1. Safety instructions	14
2. Designated use	18
3. Installation and electrical connection	18
3.1. Installation of the motor into a shaft	18
3.2. Supporting the motors	18
3.3. Assembly and disassembly of the pluggable cable	19
3.4. Electric connection	20
4. Setting of the end positions	21
5. Technical data	23
6. General declaration of conformity	24
7. Disposal	24
8. Troubleshooting	25
9. SELVE Service Hotline	25

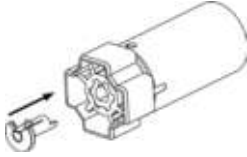
2. Designated use

The motor types SP must only be used for operating roller shutters, awnings and (zip-) screens.

3. Installation and electrical connection

3.1. Installation of the motor into a shaft

1. Attach crown and coupling adapter to the motor and fasten them with the locking device.



2. Push the motor into the shaft in a positive-locking way. The motor must not be subject to any impacts. Crown and coupling adapters must not have any play inside the shaft.

3. Where required, secure the motor axially, e.g. by screwing the shaft to the coupling adapter. Do not drill holes into the motor area!



4. Attach the shaft with the motor and the shaft cap in the bearings. Do not bend the motor cable and place it so that it cannot be damaged. To keep water from getting into the motor, place the motor line in a bend direction downwards, so that any water can drip off.

5. Attach the curtain to the shaft.

3.2. Supporting the motors

In general, SELVE motors can be supported by means of an inserted square or by means of the external contour of the motor head. There are different motor brackets for all support options.



Furthermore, different flanges or mounting plates can be pre-screwed. In case of square support, there must be a mechanical stop behind the motor bearing, in order to avoid axial movement of the square.

Installation and electrical connection

If the motor head is screwed directly to a head piece or if a flange is pre-screwed, it must be taken into consideration that the **external** screw holes (with a clearance of 48 mm) must be used for series 2 motors in any case!



The internal screw holes (clearance of 29 mm) are not able to transmit torques. As there is no thread within the external screw holes, special screws must be used.

For series 1, there are only 2 screw holes (clearance of 29 mm), which can be used.

Please use the following screw types:

- Series 1: self-tapping screw KN 1041 STS 40x12 T20
- Series 2 plastic: self-tapping screw KN 1033 STS 50x14-Z
- Series 2 metal: self-tapping screw KN 3041 SLS L40x12 T20

3.3. Assembly and disassembly of the pluggable cable



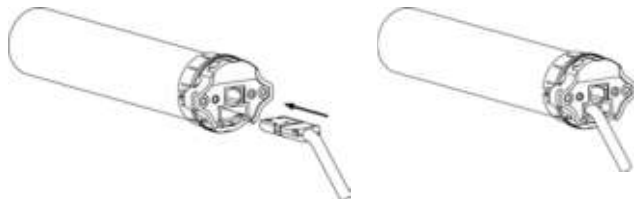
Caution! Risk of injury through an electric shock!

Connection only when de-energised!

When the pluggable cable is unplugged, the line must be de-energised!

Warning!

For installing the pluggable cable, insert the plug into the motor head until the lock engages audibly.

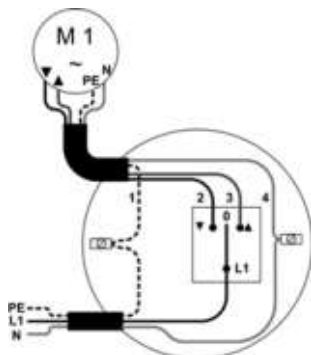


For uninstalling the pluggable cable, de-energise the pluggable cable first. Open the plug lock through the lateral opening at the motor head. This can be done with a screwdriver or a special release tool. Press on the locking clip from both sides and carefully pull out the pluggable cable until the plug comes loose and the pluggable cable can be removed.



EN

3.4. Electric connection



1 = PE, yellow-green

2 = DOWN, black

3 = UP, brown

4 = N, blue

Depending on the installation position, the connections for the running direction may have to be exchanged



Motors of type SP must not be connected in parallel.

4. Setting of the end positions

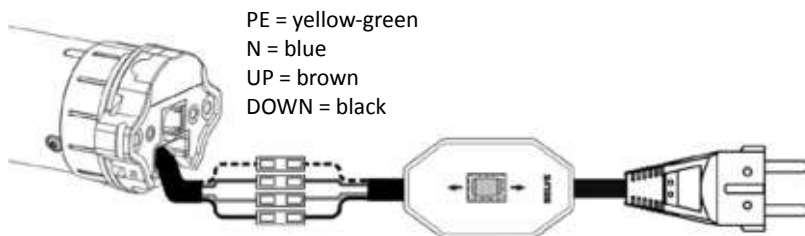
When connecting the setting switch for motors, consider the following:



Caution! Risk of injury through an electric shock!
Connection only when de-energised!

Warning!

The 4 wires in the setting switch cable (item no. 290101) must be connected to the motor wiring cable according to their colours.

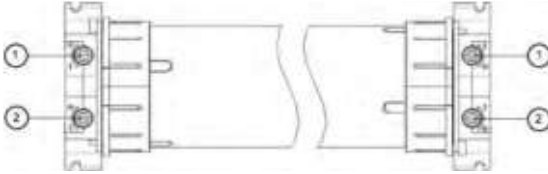


Setting of the end positions

Functions

Regardless of whether the motor is installed on the right or left, the following rules are valid:

- Limit switch for upper shutter position, turn adjusting screw (1)
- Limit switch for lower shutter position, turn adjusting screw (2)
- Turning the adjustment screw in the direction of shutter rotation (+) results in a longer roller shutter path
- Turning the adjustment screw reverse direction of shutter rotation (-) results in a shorter roller shutter path



Left installation

Right installation

Adjusting Instructions

1. Move motor with shaft, but without shutter, in the downwards direction until the motor shuts off automatically.
2. Turn the adjustment screw (2) with the ball-headed adjustment tool until the shutter can be fixed.
3. Fix the shutter.
4. Move shutter in upwards direction until the motor shuts off automatically.
5. Turn the adjustment screw (1) with the ball-headed adjustment tool until the desired position is reached.

5. Technical data

Series	Torque Nm	Rotation speed Rpm	Power Input A	Output W
SP 1/4	4	30	0.45	105
SP 1/6	6	15	0.45	105
SP 1/7	7	20	0.45	105
SP 1/10	10	15	0.45	105
SP 1/13	13	8	0.45	105
SP 2/7	7	17	0.41	95
SP 2/7 S	7	17	0.41	95
SP 2/10	10	17	0.45	105
SP 2/10 S	10	17	0.45	105
SP 2/15	15	17	0.66	152
SP 2/20	20	17	0.75	172
SP 2/30	30	17	0.95	220
SP 2/40	40	17	1.50	345
SP 2/50	50	12	1.50	345
SP 3/50	50	17	1.40	315
SP 3/60	60	12	1.10	245
SP 3/70	70	17	1.90	435
SP 3/80	80	12	1.40	322
SP 3/120	120	11	1.90	435
Installation location:				

After installing the drive, mark the drive type in the technical data table and make a note of the installation location.

The motors have a 2.5 m power line by default.

Information for all motor types:

Nominal voltage: 230 V AC/50 Hz
Safety class: IP 44
Operating time: 4 min.

Subject to change without prior notice!

The A-weighted sound pressure level of the motor is significantly below 70 dB(A). Depending on the type of the roller shutter/awning/screen a strengthening of the sound intensity of the motor is possible. It can be reduced by use of appropriate measures (e.g. insulation of the box, using noise protection plugs, etc.).

6. General declaration of conformity

SELVE GmbH & CO. KG company, hereby declares that the SP is in conformity with the basic requirements and other relevant provisions of the Directive 2006/42/EG, 2014/30/EU and 2011/65/EU. The declaration of conformity can be looked up at www.selve.de



7. Disposal

Separate disposal of used devices

Used electrical and electronic devices must be disposed of separately from the household waste collection (special collection and return systems).

Meaning of the “crossed-through rubbish bin” symbol

Electrical and electronic devices often feature a symbol of a crossed-through rubbish bin. This indicates that the respective device must be disposed of separately from the household waste at the end of its service life.



National implementation of WEEE

Observe the national regulations for the disposal of electrical and electronic equipment.

8. Troubleshooting

Problem	Cause	Solution
Motor does not work	Electric connection defective	Check the connection
	Thermal protection switch has triggered	Wait for 5 to 20 minutes
UP and DOWN directions are switched	Black and brown wire connected to the switch incorrectly	Switch wires (black = DOWN, brown = UP)

9. SELVE Service Hotline



Hotline: Phone +49 2351 925299

Download the operating manuals at www.selve.de oder QR scan

1. Consignes de sécurité



Attention !

Consignes de sécurité importantes pour la mise en service et l'utilisation du moteur !

Afin de garantir la sécurité des personnes, il est impératif de respecter ces consignes. Le non-respect des consignes, ainsi que la mauvaise utilisation du moteur, peuvent causer de graves blessures. Veuillez conserver ce Mode d'Emploi.

- Veuillez appliquer les consignes suivantes :
 - Les lois, normes et réglementations en vigueur dans votre pays
 - Les règles de l'art
 - Les prescriptions du fournisseur et distributeur d'énergie, ainsi que les dispositions applicables aux installations en locaux humides, selon NF C15100 (France)/RGIE (Belgique)/VDE 0100 (Allemagne)
 - Les règles de sécurité de la norme DIN EN 60335
 - Les règles de l'art au moment de l'installation
 - Ce Mode d'Emploi, ainsi que ceux des appareils pour cette installation
- Le branchement du moteur doit uniquement être réalisé par du personnel qualifié et agréé. Couper la tension d'alimentation, pendant l'installation ou la maintenance.
- Prévoir sur l'installation du moteur, un dispositif multipolaire de coupure électrique de l'alimentation du secteur. L'écart des contacts du dispositif est d'au moins 3 mm (DIN EN 60335). Prendre toutes les mesures contre les risques de mise en service involontaires.
- Avant l'installation du moteur, veuillez écarter tous les fils électriques non utilisés et neutraliser tous les équipements qui ne servent pas à la commande du moteur.

Consignes de sécurité

- Le Mode d'Emploi est partie constituante de l'appareil et des conditions de garantie. Il doit impérativement être remis à l'électricien, à l'installateur et à l'utilisateur.
- Il convient de contrôler régulièrement l'état du VoletRoulant : son équilibrage, son usure, l'état des attaches du tablier et du câble d'alimentation. Veuillez ne pas utiliser l'installation lorsqu'une remise en état est nécessaire. Contrôler le bon état du moteur et de l'installation, avant la mise en service. En cas d'endommagement du moteur, notamment du câble : la mise en service est interdite !
- Le moteur ne peut fonctionner que monté dans l'installation. Le branchement n'est autorisé que lorsque l'installation n'est pas sous tension. L'entraînement du moteur est uniquement possible avec des roues et couronnes d'origines, fournies par SELVE. Pour les moteurs SELVE du groupe BR1 (ex. SE.. 1/...), le diamètre de tube le plus étroit requis est de 40 mm, pour le groupe BR2 (ex. SE.. 2/...) 50 mm et pour le groupe BR3 (ex. SE.. 3/...) 60 mm. Pour les tubes rainurés, il convient de respecter une version excentrique de la roue et de la couronne.
- Le couple et la durée de fonctionnement doivent correspondre aux exigences de l'installation. Les caractéristiques figurent sur l'étiquette du moteur.
- Pendant l'installation du moteur sur un storebanne, voletroulant ou storeenroulable, veuillez impérativement à couper l'alimentation électrique durant l'intervention ou la maintenance. Prenez toutes les dispositions nécessaires pour éviter la mise en service inopinée de l'installation, pendant l'intervention : par ex. horloge, automatisme ou commande générale.
- Les moteurs peuvent être pilotés par des enfants de plus de 8 ans, des personnes avec un handicap physique, sensoriel ou mental, ou avec une expérience et un savoir limité, quand ils sont sous surveillance et sous réserve d'avoir été formés à l'utilisation des appareils et aux dangers encourus.

Consignes de sécurité

- Il ne doit pas y avoir d'objet à proximité de la zone de mouvement. La zone d'intervention doit être dans votre champ visuel. Surveillez l'installation pendant l'utilisation et veillez à ce que personne ne puisse s'en approcher. N'utiliser que des commutateurs à position stable.
- Pour les moteurs qui sont pilotés avec un interrupteur à positions instables (bouton poussoir), il faut que cet interrupteur soit toujours visible à proximité du moteurs et installé à une hauteur de 1,5 m.
- Les parties de l'installation qui sont en mouvement et ne sont pas protégées doivent être posées à plus de 2,5 m du sol ou d'une autre surface qui permet l'accès au moteur. Il faut ménager un écart minimum de 40 cm entre des éléments mobiles et d'autres objets.
- L'accès aux appareils de commande fixes est interdit aux enfants, éviter leur contact avec les appareils mobiles.
- Dans le cas du storebanne, lorsque la banne ouverte est à une hauteur du sol ou d'une autre surface d'accès inférieure à 2 m, il faut ménager une distance de sécurité de 40 cm avec les autres objets en périphérie.
- Le câble d'alimentation du moteur en PVCBlanc, est compatible avec les installation extérieures ou sous gaine. Les câbles en PVC H05VVF, ne sont autorisés qu'à l'intérieur. Lorsque le câble d'alimentation est endommagé il faut le faire réparer par le fabricant, son service technique ou d'autres personnes qualifiées qui effectueront le remplacement.
- Les dommages causés par un usage incorrect, un mauvais câblage, l'utilisation de la force, l'intervention de tiers sur le moteur, ainsi que des modifications ultérieures sur l'installation et les dommages en résultants sont exclus de la garantie.
- Utiliser exclusivement des pièces et accessoires d'origine SELVE. Ils sont à votre disposition dans notre catalogue, en accès libre www.selve.de

Cher client,

Nous vous remercions d'avoir choisi un moteur tubulaire SELVE. Ce mode d'emploi décrit le montage et l'utilisation de ce moteur. Veuillez impérativement lire ces instructions avant la mise en service de nos moteurs et observer les consignes de sécurité.

SELVE ne peut être tenu pour responsable des modifications apportées aux normes et réglementations en vigueur au moment de la rédaction du présent document. SELVE se réserve le droit de modifier le produit.

1. Consignes de sécurité	26
2. Domaine d'application	30
3. Montage et branchement électrique	30
3.1. Montage du moteur dans le tube	30
3.2. Fixation du moteur	30
3.3. Connexion et déconnexion du câble débrochable	31
3.4. Raccordement électrique	32
4. Réglage des Fins de Courses	33
5. Caractéristiques techniques	35
6. Déclaration de conformité	36
7. Mise au rebut	36
8. Dépannage et recherche de défauts	37
9. SELVE Assistance technique, Service-Hotline	37

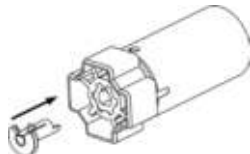
2. Domaine d'application

Les moteurs SP sont prévus pour la motorisation de volet roulants, stores ou (zip-) screens.

3. Montage et branchement électrique

3.1. Montage du moteur dans le tube

1. Installer couronne et roue sur le moteur et bloquer la roue avec le clip.



2. Introduire le moteur tubulaire dans le tube. Ne frappez en aucun cas sur le moteur, pendant cette opération. Il ne doit pas y avoir de jeu entre roue + couronne et le tube.

3. Si nécessaire visser la roue à travers le tube pour bloquer le déplacement axial. Ne jamais percer le tube dans la zone du moteur.



4. Fixer l'embout du tube motorisé sur la joue. Veillez à positionner le câble d'alimentation de sorte à ne pas le endommager. Afin d'éviter les infiltrations d'eau, introduisez le câble avec une boucle vers le bas pour évacuer l'eau de ruissellement.

5. Attachez le tablier ou store sur le tube.

3.2. Fixation du moteur

Le carré de 12 mm se fixe sur une bride adaptée. La géométrie de la tête du moteur est compatible avec un grand nombre de clips de fixation. De nombreux clips et systèmes pour la fixation du moteur sur la joue, sont disponibles dans notre gamme de composants.



Des flasques ou plaques de montage peuvent être prémontées ou vissées sur la tête du moteur. Pour la mise en oeuvre du carré de 12 mm, il faut installer une plaque en acier derrière la bride, pour garantir son positionnement axial.

Lorsque la tête du moteur BR2 (diam. 45 mm) est vissée, veillez à bien utiliser impérativement les trous **extérieurs** : entraxe 48 mm !



Les trous intérieurs sur le moteur BR2 (diam. 45 mm) : entraxe 29 mm, ne peuvent supporter aucun effort.

Les trous sur le moteur BR1 (diam. 35 mm) : entraxe 29 mm, sont compatibles avec le vissage par vis autotaraudeuses.

Les trous pour le vissage ne sont pas taraudés. Il est impératif d'utiliser des vis autotaraudeuses.

Veillez impérativement utiliser les vis :

- BR-1 : vis autotaraudeuse KN 1041 STS 40x12 T20
- BR-2 matière plastique : vis autotaraudeuse KN 1033 STS 50x14-Z
- BR-2 acier : vis autotaraudeuse KN 3041 SLS L40x12 T20

3.3. Connexion et déconnexion du câble débrochable

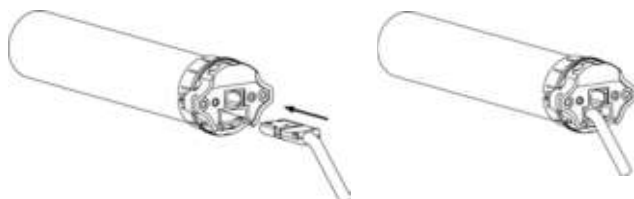


Attention ! Risque d'électrocution !

Effectuez le branchement quand l'installation n'est pas sous tension !

Attention ! Le câble débrochable ne peut être connecté que lorsque l'installation est hors tension !

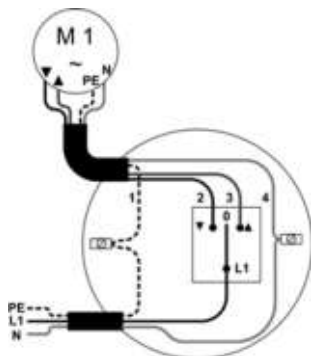
Lors du branchement du câble dans son logement, pousser le connecteur à fond jusqu'à ce que vous entendiez le connecteur s'enclencher et se verrouiller !



Avant de démonter le câble, veuillez le débrancher pour le mettre hors tension. Déverrouiller la prise par le trou latéral, dans la tête moteur. Vous pouvez utiliser un petit tournevis ou l'outil spécial SELVE. Veuillez simultanément pousser sur le clip de verrouillage avec le tournevis et tirer le câble hors du connecteur, pour l'extraire.



3.4. Raccordement électrique



- 1 = PE, jaune-vert
- 2 = BAS, noir
- 3 = HAUT, marron
- 4 = N, bleu

Le sens des flèches de l'inverseur peuvent ne pas correspondre au sens de rotation du moteur. Il suffit d'inverser les raccordements des fils noir et brun.



Les entraînements du type SP ne peuvent être montés en parallèle.

4. Réglage des Fins de Courses

Avant le branchement du câble de réglage, veillez à :

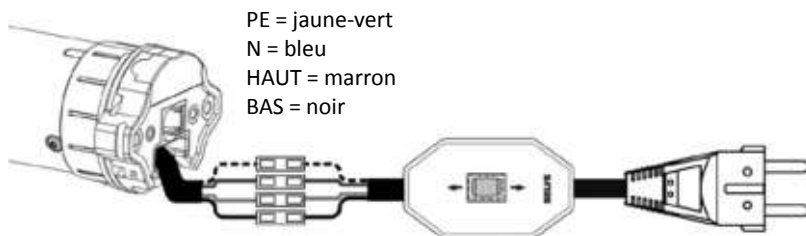


Attention ! Risque d'électrocution !

Effectuez le raccordement quand l'installation n'est pas sous tension !

Attention !

Relier les 4 conducteurs du câble de l'interrupteur de réglage (29 01 01) au câble de raccordement de la motorisation en veillant à respecter les couleurs.

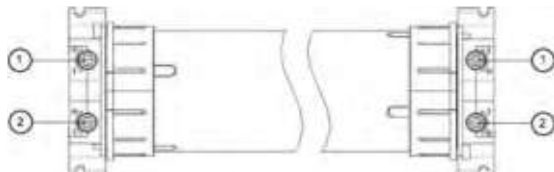


Réglage des Fins de Courses

Utilisation des vis de réglage

Indépendamment du fait que le moteur sera monté à gauche ou à droite, les règles de base suivantes s'appliquent :

- Réglage du fin de course haut du volet roulant ou du store : tourner la vis de réglage (1)
 - Réglage du fin de course bas du volet roulant ou du store : tourner la vis de réglage (2)
- Tourner la vis de réglage dans le sens horaire (+) donne une course plus longue au volet roulant ou store
- Tourner la vis de réglage dans le sens antihoraire (-) donne une course plus courte au volet roulant ou store



Montage à gauche

Montage à droite

Instructions de réglage

1. Faire tourner le moteur avec l'axe, mais sans le volet roulant ou store dans le sens de déroulement, jusqu'à ce qu'il s'arrête automatiquement.
2. Faites un réglage fin en tournant la vis de réglage (2) à l'aide de l'outil fourni, jusqu'à ce que le volet roulant ou store puisse être accroché.
3. Attachez le volet roulant ou store.
4. Faire tourner le moteur dans le sens d'enroulement, jusqu'à ce qu'il s'arrête automatiquement.
5. Faites un réglage fin en tournant la vis de réglage (1) à l'aide de l'outil fourni, jusqu'à atteindre la position désirée.

5. Caractéristiques techniques

Type	Couple Nm	Vitesse rpm	Consommation A	Puissance W
SP 1/4	4	30	0,45	105
SP 1/6	6	15	0,45	105
SP 1/7	7	20	0,45	105
SP 1/10	10	15	0,45	105
SP 1/13	13	8	0,45	105
SP 2/7	7	17	0,41	95
SP 2/7 S	7	17	0,41	95
SP 2/10	10	17	0,45	105
SP 2/10 S	10	17	0,45	105
SP 2/15	15	17	0,66	152
SP 2/20	20	17	0,75	172
SP 2/30	30	17	0,95	220
SP 2/40	40	17	1,50	345
SP 2/50	50	12	1,50	345
SP 3/50	50	17	1,40	315
SP 3/60	60	12	1,10	245
SP 3/70	70	17	1,90	435
SP 3/80	80	12	1,40	322
SP 3/120	120	11	1,90	435

Emplacement de montage :

Après le montage du moteur, marquer le type de moteur dans le tableau des caractéristiques techniques et noter l'emplacement de montage.

Les moteurs sont généralement équipés d'un câble de 2,5 m.

Caractéristiques des moteurs :

Tension nominale : 230 V AC/50 Hz
Protection : IP 44
Durée de fonctionnement : 4 min.

Indications sous réserves de modifications techniques.

Le niveau d'émission sonore de l'entraînement est significativement inférieur à 70 dB(A).

Dans certains cas la construction du produit final lui-même et son installation peuvent provoquer un amplification du bruit du moteur. Ce phénomène peut être réduit par l'utilisation de moyens appropriés (isolation phonique du caisson, matériel de fixation particulier, etc.).

6. Déclaration de conformité

SELVE GmbH & Co. KG déclare que le moteur SP est conforme aux prescriptions et règles des directives 2006/42/EG, 2014/30/EU et 2011/65/EU en vigueur. Les certificats de conformité sont disponibles sur www.selve.de



7. Mise au rebut

Collecte séparée des déchets électroniques

Les propriétaires d'appareils électriques et électroniques usagés sont tenus de les mettre dans un collecteur séparé des ordures ménagères (systèmes de collecte et de retour spécifiques).

Signification du pictogramme « poubelle barrée »

Le pictogramme de la poubelle barrée figurant régulièrement sur les équipements électriques et électroniques indique que l'équipement en question doit être collecté séparément des déchets ménagers à la fin de sa durée de vie.



Application de la directive DEEE (WEEE) propre à chaque pays

En ce qui concerne la mise au rebut des appareils électriques et électroniques, il convient de respecter les dispositions nationales.

8. Dépannage et recherche de défauts

Dysfonctionnement	Causes	Solutions
Le moteur ne fonctionne pas	Branchement électrique défectueux	Contrôler le branchement
	Protection thermique déclenché	Attendre 5 à 20 min
Les sens de rotation sont inversés	Fils noir et marron connectés erronément à l'inverseur	Inverser les fils noir et marron

9. SELVE Assistance technique, Service-Hotline



Hotline : Téléphones 0800 914947 (France)
080 221583 (Belgique)

Téléchargement des Modes d'emploi sur
www.selve.de ou QR-scan

1. Veiligheidsinstructies



Waarschuwing!

Voorname veiligheidsinstructies voor de montage, de aansluiting en het gebruik van SELVE motoren!

Gevaar! Voor de veiligheid van personen is het belangrijk de hierna geschreven aanduidingen in acht te nemen. Een foutieve montage of bediening kan tot ernstige verwondingen leiden. Bewaar zorgvuldig deze gebruiksaanwijzing.

- Voor de montage, de aansluiting en het gebruik van deze SELVE motor zijn de volgende basisregels in acht te nemen:
 - De geldende wetten, normen en voorschriften (D: VDE 0100, B: AREI, NL: NEN 1010) en in het bijzonder de verplichtingen inzake vochtige ruimtes
 - De voorschriften van de lokale energievoorzieningmaatschappij en de specifieke reglementeringen inzake installatie en gebruik van elektrische apparatuur
 - De veiligheidsaanduidingen volgens de EN 60335
 - De stand van de techniek op het ogenblik van de installatie
 - Deze handleiding zowel als de handleidingen van alle aangesloten componenten en besturingen
- Elektrische werkzaamheden mogen alleen plaatsvinden door deskundige, voldoende onderrichte en daartoe bevoegde werknemers. Bij installatie of tijdens onderhoudswerken dient de voedingspanning afgeschakeld te worden.
- Het schakelapparaat dat de spanningsvrije toestand garandeert dient alle polen van het voedingscircuit te onderbreken en een contactopening van minstens 3 mm (EN 60335) te hebben. Voor een verhoogde veiligheid dienen er maatregelen getroffen worden tegen het onvoorzien herinschakelen.
- Voordat het plaatsen van de motorisatie dienen alle niet gebruikte leidingen en onnodige apparatuur afgebroken te worden.

Veiligheidsinstructies

- Deze handleiding maakt deel uit van het product en de inhoud ervan is bestanddeel van de garantievoorwaarden. Ze is aan de monteur af te geven en aan de gebruiker te overhandigen.
- De installatie is regelmatig na te zien op eventuele beschadigingen zoals bv. abnormale trillingen, tekens van slijtage, beschadigde bevestigingen of ophangingen. Bij mechanische problemen, beschadigingen aan de motor en in het bijzonder aan de aansluitkabel, mag de installatie niet meer gebruikt worden!
- De samenbouw motor + buis wordt gemaakt dankzij het gebruik van adapters uit het SELVE programma. De motor is pas werkingsklaar vanaf het ogenblik dat hij in een afgewerkte eenheid ingebouwd is. De kleinste buisdiameter voor SELVEmotoren van de serie (bijvoorbeeld SE.. 1/...) is 40 mm, voor de serie 2 (bijvoorbeeld SE.. 2/...) 50 mm en voor serie 3 (bijvoorbeeld SE.. 3/...) 60 mm. Voor gegroefde buizen is, naar gelang van het geval, een excentriek ontwerp voor koppeling en loopringt te gebruiken.
- De technische gegevens van de motor zijn op zijn kenplaat te lezen. Krachten (draaimoment), werkingsduur en verder technische eisen van het te motoriseren systeem dienen met de eigenschappen van de motor overeen te stemmen.
- De motor van een rolluik of zonwering (screen of knikarmscherm) mag niet aangestuurd worden tijdens onderhoudswerken aan het systeem of wanneer bv. glazenwassers aan de slag zijn. Bij automatisch gestuurde rolluiken of zonweringen dient vóór het aanvangen van reparatie of onderhoudswerken in het algemeen de voedingspanning volledig onderbroken te worden.
- Aangedreven rolluik of zonweringsystemen mogen gebruikt worden door kinderen van meer dan 8 jaar, door personen met beperkte psychische, sensorische of geestelijke vaardigheden en door personen die onvoldoende ingelicht werden onder de voorwaarde van een toezicht of terugblikkend op de gevaren van het bedienen ervan onderricht werden en verstaan hebben.

Veiligheidsinstructies

- Voorwerpen en personen dienen zich niet in de loopweg van de rolluik of zonweringproduct te bevinden. Het bewegingsbereik moet tijdens de besturing door de bediener zichtbaar zijn. Maak gebruik van vergrendelde schakelapparatuur.
- Bedieningsschakelaars (bv. jalouzie-schakelaars) dienen zich in het zichtveld van de aangestuurde installatie te bevinden en op een hoogte van minstens 1,5 m geplaatst te worden.
- Beweegbare onderdelen van de motor moeten zich op een hoogte van meer dan 2,5 m van de bodem of tot het systeem bereikbare vloer bevinden. Voor voldoende afstand zorgen (40 cm) tussen bewegende delen (rolluikblad, doek en systeemmechaniek) en de aangrenzende voorwerpen.
- Kinderen en onbevoegde personen niet toelaten met stuurinrichtingen te spelen en afstandbedieningen buiten hun bereik houden.
- Bij het gebruik van markiezen, waar bij uitgezette toestand van de uitrusting meer als 2 m van de grond of van een andere oppervlakte voorhanden zijn, moet een horizontale minimumafstand van 40 cm naar andere vaste objecten gegarandeerd zijn.
- Motor aansluitkabels uit witte PVC(H05VVF) mogen uitsluitend in binnenruimtes gebruikt worden, bij een buitenopstelling dient dit type aansluitkabel in een buis getrokken te worden. De netvoedingskabels van de SELVE motoren mogen uitsluitend door hetzelfde kabeltype als fabrieksorigineel door een geautoriseerde persoon vervangen worden.
- Beschadigingen aan de motor en ontstane vervolgschade wegens een verkeerd gebruik, foutieve aansluiting, geweld, ingreep door derden aan de motor, veranderingen aan de installatie door onbevoegden, het niet naleven van deze montage en gebruiksaanwijzing en ontkennen van de veiligheidsvoorschriften vallen niet onder de garantiebepalingen SELVE.
- Uitsluitend originele SELVE onderdelen en accessoires gebruiken. De meest actuele SELVE catalogus vindt men op de SELVE Website www.selve.de

Geachte Klant,

Van harte gefeliciteerd met de aanschaf van een SELVE buismotor. Deze handleiding beschrijft de montage, het aansluiten, het afstellen v.d. eindstanden en het gebruik van de motor. Lees aandachtig de veiligheidsinstructies vooraf de montagewerken te starten en in het gebruik nemen van de motor.

SELVE kan na het verschijnen van deze handleiding niet aansprakelijk gesteld worden voor de latere wijzigingen van normen en reglementen! Onder voorbehoud van tussentijdse technische veranderingen!

1. Veiligheidsinstructies	38
2. Toepassingsveld en gebruik	42
3. Montage en elektrische aansluiting	42
3.1. Montage van de motor in de wikkelbuis	42
3.2. Montage van de motoren	42
3.3. Montage en demontage van de aansluitkabel	43
3.4. Elektrische aansluiting	44
4. Instelling van de eindstanden	45
5. Technische gegevens	47
6. Algemene conformiteitverklaring	48
7. Afvoeren	48
8. Storingswijzer	49
9. SELVE-Service-Hotline	49

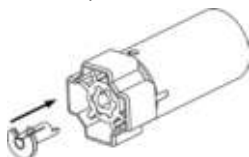
2. Toepassingsveld en gebruik

SP buismotoren kunnen uitsluitend gebruikt worden voor het aandrijven van rolluiken, (zip-) screens of knikarmschermen.

3. Montage en elektrische aansluiting

3.1. Montage van de motor in de wikkelbuis

1. Loopring en meenemer adapters aanbrengen op de motor en bevestigen met de bijgeleverde clip.



2. Schuif de motor zorgvuldig in de wikkelbuis. De motor mag hierbij geen schokken krijgen. De adapters mogen in de buis geen speling hebben.
3. De motor zo nodig axiaal borgen, bv. door het vastschroeven van de meenemer op de wikkelbuis. Niet boren en geen te lange schroeven gebruiken in de buurt van de motor!



4. Plaats de wikkelbuis met zijn asprop en motor in de lagering en motorsteun. Knik motorkabel niet en verleg ze zodanig dat geen beschadigingen kunnen ontstaan. Verleg hem met een kleine lus naar beneden zodanig er geen water in de motor kan druipen.
5. Bevestig het rolluik aan de wikkelbuis.

3.2. Montage van de motoren

Over het algemeen kunnen SELVE motoren via de klassieke ingestoken vierkante pen of via de buitencontour van de motorkop gemonteerd worden. Voor alle aanbouwmogelijkheden staan verschillende motorsteunen ter beschikking.



Bovendien kunnen verschillende flenzen of montageplaten worden voormonteerd. Bij het gebruik van de vierkante pentechniek moet achter de motorsteun een bevestiging komen, om een het axiaal verschuiven van de vierkantpen te verhinderen.

Montage en elektrische aansluiting

Wordt de motorkop direct aan een zijkopstuk geschroefd of wordt een flens voorgemonteerd, moet erop geacht worden dat bij motoren van de BR 2 (BouwReeks 2) uitsluitend de **buitenste** schroefgaten (met 48 mm hartmaat) worden gebruikt!



De binnenste schroefgaten (met 29 mm hartmaat) kunnen geen draaimomenten uithouden. Daar er in de buitenste schroefgaten geen schroefdraad getapt is, dienen er hier speciale schroeven worden gebruikt.

Bij de BR 1 (BouwReeks 1) motorkoppen bestaan slechts de 2 schroefgaten met 29 mm hartmaat. Deze worden voor de ophanging gebruikt.

Maak gebruik van onderstaande schroeftypes:

- BR 1: zelftappende schroef KN 1041 STS 40x12 T20
- BR 2 met motorkop uit kunststof: zelftappende schroef KN 1033 STS 50x14-Z
- BR 2 met motorkop uit metaal: zelftappende schroef KN 3041 SLS L40x12 T20

3.3. Montage en demontage van de aansluitkabel



**Waar-
schuwing!**

Gevaar! Risico van verwonding door een elektrische schok!

Aansluitingswerken uitsluitend uitvoeren in spanningsvrije toestand

Bij een losgekoppelde aansluitkabel mag er geen spanning op de kabel staan!

Voor de montage steek de stekker zodanig goed in de motorkop dat hij hoorbaar vastklikt.

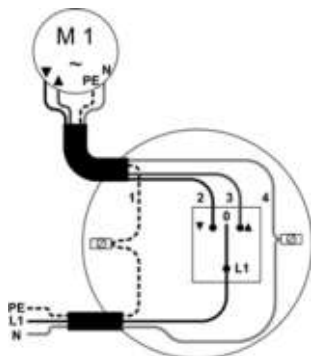


Schakel de aansluitkabel spanningsvrij alvorens deze te demonteren. Ontgrendel de vastgeklikte stekker via de zijdelingse opening aan de motorkop. Dit is mogelijk met behulp van de meegeleverde tool of gewoon met een schroevendraaier. Druk de grendelclip in en trek daarbij voorzichtig aan de kabel totdat de stekker los komt.



NL

3.4. Elektrische aansluiting



SP motoren mogen nooit parallel worden geschakeld.



4. Instelling van de eindstanden

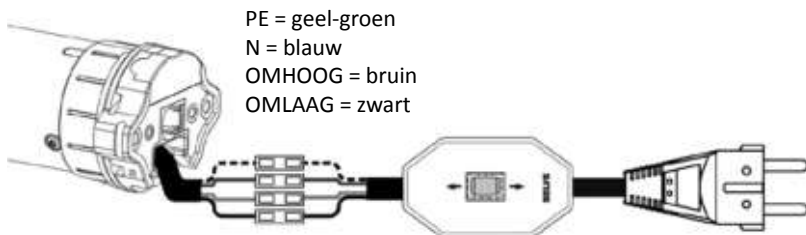
Alvorens de instelschakelaar aan te sluiten moet worden gelet op het volgende:



Gevaar! Risico van verwonding door een elektrische schok!
Aansluitingswerken uitsluitend uitvoeren in spanningsvrije toestand!

Waarschuwing!

De 4 aders van de kabel van de instelschakelaar (ref.-nr. 290101) moeten zo worden aangesloten dat de kleuren van netsnoer en motor met elkaar overeenstemmen.

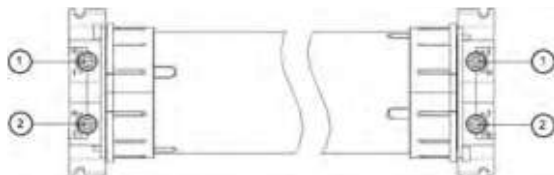


Instelling van de eindstanden

Functiebeschrijving

De volgende regels gelden voor het instellen van de SP buismotoren, ongeacht of deze links of rechts worden ingebouwd:

- Instellen van de bovenste eindstand: schroef (1) draaien
- Instellen van de onderste eindstand: schroef (2) draaien
- Instelschroef naar rechts draaien (+) verlengt de loopweg van het rolluikblad/scherm
- Instelschroef naar links draaien (-) verkort de loopweg van het rolluik/scherm



Montage links

Montage rechts

Instelhandleiding

1. De buismotor wordt geplaatst maar het rolluikblad of scherm zijn nog niet aan de buis bevestigd. De motor naar beneden sturen totdat hij automatisch stopt.
2. Onderste eindstand: wordt ingesteld door aan de schroef (2) te draaien zodat de positie van de buis de bevestiging van het rolluik of scherm toelaat.
3. Rolluikblad of doek aan de buis bevestigen.
4. Het rolluik/scherm naar boven sturen tot de aandrijving automatisch wordt uitgeschakeld.
5. Bovenste eindstand: wordt ingesteld door aan de schroef (1) te draaien zodat de gewenste positie bereikt wordt.

5. Technische gegevens

Serie	Draaimoment Nm	Toerental rpm	Stroomopname A	Vermogen W
SP 1/4	4	30	0,45	105
SP 1/6	6	15	0,45	105
SP 1/7	7	20	0,45	105
SP 1/10	10	15	0,45	105
SP 1/13	13	8	0,45	105
SP 2/7	7	17	0,41	95
SP 2/7 S	7	17	0,41	95
SP 2/10	10	17	0,45	105
SP 2/10 S	10	17	0,45	105
SP 2/15	15	17	0,66	152
SP 2/20	20	17	0,75	172
SP 2/30	30	17	0,95	220
SP 2/40	40	17	1,50	345
SP 2/50	50	12	1,50	345
SP 3/50	50	17	1,40	315
SP 3/60	60	12	1,10	245
SP 3/70	70	17	1,90	435
SP 3/80	80	12	1,40	322
SP 3/120	120	11	1,90	435
Inbouwlocatie:				

Na de montage van de aandrijving het aandrijvingstype markeren in de tabel van de technische gegevens en de inbouwlocatie noteren.

Deze motoren hebben als standaard een netsnoer van 2,5 m lengte.

Technische gegevens voor alle motortypes:

Nominale spanning: 230 V AC/50 Hz
Beschermingsklasse: IP 44
Looptijd: 4 min.

Technische wijzigingen voorbehouden.

Het A-gewogen geluidsdruk niveau van deze motoren is duidelijk lager dan 70 dB(A). Volgens de aard, de constructie en de plaatsing van het rolluik, screen of knikarmscherm systeem is een versterking van het geluid mogelijk. Door het inzetten van aangepaste maatregelen kan het geluidsniveau verminderd worden (isolatie van de kast, geluiddempend toebehoor enz.).

6. Algemene conformiteitverklaring

Hiermee verklaart de firma SELVE GmbH & Co. KG, dat de motor SP in overeenstemming is met de basisvereisten en andere relevante voorschriften volgens richtlijn 2006/42/EG, 2014/30/EU en 2011/65/EU. De conformiteitverklaring kan worden ingezien onder www.selve.de



7. Afvoeren

Gescheiden inzameling van afgedankte apparatuur

Elektrische en elektronische apparaten die afval zijn geworden, moeten door de eigenaar gescheiden van het huishoudelijk afval worden aangeboden (speciale inzamelings- en inlever-systemen).

Betekenis van het symbool 'doorgekruiste vuilnisbak'

Het symbool van de doorgekruiste vuilnisbak dat regelmatig op elektrische en elektronische apparatuur te vinden is, geeft aan dat het apparaat aan het einde van zijn levensduur gescheiden van het huishoudelijk afval moet worden afgevoerd.



Landenspecifieke uitvoering van de AEEA-richtlijn (WEEE)

De nationale voorschriften inzake het afvoeren van elektrische en elektronische apparatuur moeten worden nageleefd.

8. Storingswijzer

Storing	Oorzaak	Remedie
Aandrijving loopt niet	Elektrische aansluiting heeft een probleem	Aansluiting controleren
	Thermische beveiliging in de motor schakelde uit	5 tot 20 minuten wachten zodoende de motor kan afkoelen
De richtingen OP en NEER zijn verwisseld	Zwarte en bruine draden verkeerd aangesloten aan het schakelproduct	Ansluit draden bruin en zwart verwisselen (ompolen)

9. SELVE-Service-Hotline



Hotline: telefoon +49 2351 925299

Download handleidingen op het adres www.selve.de of QR scan

1. Wskazówki dotyczące bezpieczeństwa



Uwaga!

Ważne wskazówki bezpieczeństwa dla montażu i eksploatacji!

Dla zapewnienia bezpieczeństwa ludzi należy stosować się do poniższych wskazówek, ponieważ niewłaściwa eksploatacja i montaż mogą spowodować poważne obrażenia. Wskazówki należy zachować.

- Należy przestrzegać i stosować się do:
 - Obowiązujących praw, norm i przepisów
 - Przepisów krajowych
 - Przepisów właściwego miejscowo Zakładu Energetycznego oraz wytycznych dotyczących mokrych i wilgotnych pomieszczeń według VDE 100 (Związku Elektrotechników Niemieckich)
 - Norm bezpieczeństwa zgodnie z DIN EN 60335
 - Stanu wiedzy technicznej w czasie montażu
 - Niniejszej instrukcji obsługi oraz instrukcji dla podłączonych urządzeń współpracujących
- Podłączenie siłownika może wykonywać tylko autoryzowany fachowiec. W czasie instalacji i konserwacji urządzenie należy odłączyć od zasilania.
- Przy montażu, konserwacji i naprawach siłownika musi być zapewnione oddzielenie od sieci na wszystkich biegunach poprzez szerokość otworu kontaktu min. 3 mm dla każdego bieguna (DIN EV 60335). Należy podjąć środki bezpieczeństwa w celu zapobieżenia przypadkowemu włączeniu napięcia.
- Przed instalacją siłownika należy usunąć wszystkie zbędne przewody i wyłączyć urządzenia niepotrzebne do uruchomienia napędu.
- Instrukcja obsługi jest częścią składową siłownika i warunków gwarancji. Powinna zostać przekazana montażyście i użytkownikowi.

Wskazówki dotyczące bezpieczeństwa

- Urządzenie należy często sprawdzać pod kątem braku zrównoważenia lub oznak zużycia albo uszkodzenia sprężyn i przewodów połączeniowych. Nie może być ono eksploatowane, jeżeli wymaga naprawy lub skorygowania. Proszę sprawdzać, czy siłownik i sama osłona nie są uszkodzone. W przypadku stwierdzenia uszkodzenia siłownika, a zwłaszcza przewodu zasilającego, nie wolno uruchamiać siłownika!
- Siłownik może być używany tylko po zamontowaniu do osłony. Podłączenie elektryczne można wykonywać po odłączeniu napięcia. Siłownik należy dopasować do napędzanej osłony wyłącznie przy użyciu adapterów i zabieraków z aktualnego katalogu SELVE. Najmniejsza średnica wałka dla napędów SELVE BR 1 (np. SE.. 1/....) to 40 mm, dla napędów BR 2 (np. SE..2/..) 50 mm a dla BR 3 (np. SE..3/...) 60 mm. Przy wałkach z rowkiem jest ważne aby przestrzegać ułożenia ekscentrycznego adaptacji.
- Moment obrotowy i czas pracy muszą być dostosowane do wymagań urządzenia. Dane techniczne, jak moment obrotowy i maksymalny czas pracy można znaleźć na tabliczce znamionowej siłownika.
- Nie wolno poruszać markizą z napędem elektrycznym, jeżeli w pobliżu prowadzone są prace konserwacyjne lub np. mycie jest okno. W przypadku markizy sterowanej automatycznie, przed rozpoczęciem takich prac, należy odłączyć zasilanie.
- Napędy mogą obsługiwać dzieci powyżej 8 r.ż. i osoby o ograniczonych zdolnościach fizycznych, sensorycznych lub umysłowych, a także nieposiadające odpowiedniej wiedzy i doświadczenia, jeżeli będą one nadzorowane lub zostaną poinstruowane w zakresie bezpiecznego korzystania z urządzenia i będą świadome związanych z tym zagrożeń.
- Na drodze ruchu rolety nie mogą się znajdować jakiegokolwiek przedmioty. Droga ruchu rolety powinna znajdować się w zasięgu wzroku. Obserwować urządzenie podczas pracy i nie dopuszczać do niego ludzi. Należy stosować tylko wyłączniki z blokadą.

Wskazówki dotyczące bezpieczeństwa

- W napędach sterowanych wyłącznikiem z ustawieniem domyślnym „WYŁĄCZONY” wyłącznik musi być zainstalowany w zasięgu pola widzenia urządzenia, w odpowiedniej odległości od ruchomych części i na wysokości powyżej 1,5 m.
- Nieosłonięte, ruchome części napędu muszą być zamontowane na wysokości powyżej 2,5 m od ziemi lub na innym poziomie, który zapewnia dostęp do napędu. Zachować minimalny odstęp 40 cm między częściami ruchomymi i znajdującymi się obok nich przedmiotami.
- Nie wolno pozwalać dzieciom na zabawę urządzeniami sterującymi. Piloty przechowywać w miejscu niedostępnym dla dzieci.
- W przypadku zastosowania w markizach, w których części urządzenia w stanie wysuniętym mogą znajdować się bliżej niż 2 m od ziemi lub innego poziomu dostępu do urządzenia, należy zapewnić w poziomie odstęp minimalny 40 cm od innych stałych obiektów.
- Na zewnątrz budynku i w przypadku montażu podtynkowego biały przewód zasilający siłownik należy umieścić w rurze. Siłowniki z przewodem z izolacją z PVC(H05VVF) mogą być stosowane tylko wewnątrz pomieszczeń. Uszkodzony przewód sieciowy napędu może wymieniać wyłącznie producent, jego serwis lub osoba o podobnych kwalifikacjach.
- Uszkodzenia, powstałe wskutek niewłaściwej obsługi, błędnego podłączenia zasilania, użycia siły mechanicznej, wprowadzenia zmian w siłowniku i nieprzestrzeganie wskazówek bezpieczeństwa, jak też szkody wywołane przez w/w czynniki nie podlegają gwarancji.
- Należy używać wyłącznie niemodyfikowanych, oryginalnych części i akcesoriów SELVE. Należy korzystać w tym zakresie z aktualnego katalogu SELVE oraz strony internetowej www.selve.de

Szanowni Klienci,

Kupując siłownik do rolet wybraliście Państwo wysokogatunkowy wyrób firmy SELVE. Niniejsza instrukcja opisuje zasady montażu i obsługi siłownika. Prosimy o przeczytanie instrukcji przed rozpoczęciem eksploatacji siłownika i przestrzeganie wskazówek bezpieczeństwa.

SELVE nie odpowiada za zmiany norm i standardów, wprowadzone po wydrukowaniu instrukcji. Zastrzega się prawo do wprowadzania zmian technicznych.

1. Wskazówki dotyczące bezpieczeństwa	50
2. Zastosowanie zgodne z przeznaczeniem	54
3. Montaż i podłączenie elektryczne	54
3.1. Montaż siłownika w wałku roletowym	54
3.2. Mocowanie napędu	54
3.3. Montaż i demontaż wtyczki kabla zasilającego	55
3.4. Podłączenie elektryczne	56
4. Ustawianie punktów krańcowych	57
5. Dane techniczne	59
6. Ogólne oświadczenie zgodności	60
7. Utylizacja	61
8. Pomoc przy usuwaniu problemów	62
9. Infolinia serwisowa SELVE	62

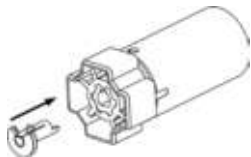
2. Zastosowanie zgodne z przeznaczeniem

Siłowniki typu SP mogą być stosowane wyłącznie do poruszania roletami, markizami i (zip-)screenami.

3. Montaż i podłączenie elektryczne

3.1. Montaż siłownika w wałku roletowym

1. Nałożyć adapter i zabierak na silnik i zamocować zabierak elementem zabezpieczającym.



2. Wsunąć siłownik do wałka. Nie wolno uderzać przy tym w siłownik. Adapter i zabierak powinny dokładnie, bez żadnego luzu, przylegać do ścian wałka.

3. Jeżeli jest to potrzebne, można umocować siłownik do osi wałka, np. przykręcając wałek do zabieraka. Nie wiercić otworów w siłowniku!



4. Wałek z siłownikiem i obsadką założyć do skrzynki. Nie załamywać kabla zasilającego, ułożyć je w taki sposób, żeby nie uległy uszkodzeniom. W celu zapobieżenia dostaniu się wody do siłownika, kabel zasilający ułożyć łukiem w dół, aby woda mogła po nim spływać.

5. Zamocować osłonę do wałka.

3.2. Mocowanie napędu

Siłowniki SELVE można mocować albo przy użyciu głowicy, albo wkładanego czworokątnego trzpienia. Różnorodny osprzęt ułatwia montaż w obu wersjach.



Oprócz tego można przykręcać różne kołnierze i płyty montażowe. Przy użyciu trzpienia, mocowanie musi być wyposażone w mechaniczny ogranicznik, zapobiegający przesunięciu trzpienia wzdłuż osi.

Montaż i podłączenie elektryczne

Jeżeli głowica siłownika jest bezpośrednio przykręcana do boczku skrzynki, albo do głowicy przykręcana jest blaszka adaptacyjna, należy pamiętać, że w siłownikach BR 2 (do SW 50 i 60) można użyć wyłącznie **zewnątrznych** otworów na śruby (odstęp 48 mm).



Wewnętrzne otwory (odstęp 29 mm) nie przenoszą momentu obrotowego. Ponieważ zewnętrzne otwory nie są nagwintowane, należy stosować specjalne śruby. W siłownikach BR 1 (do SW 40) znajdują się tylko 2 otwory (odstęp 29 mm), które należy wykorzystać do montażu.

Zalecane typy śrub:

- BR 1: śruby samogwintujące KN 1041 STS 40x12 T20
- BR 2 z głowicą z tworzywa: śruby samogwintujące KN 1033 STS 50x14-Z
- BR 2 z głowicą metalową: śruby samogwintujące KN 3041 SLS L40x12 T20

3.3. Montaż i demontaż wtyczki kabla zasilającego



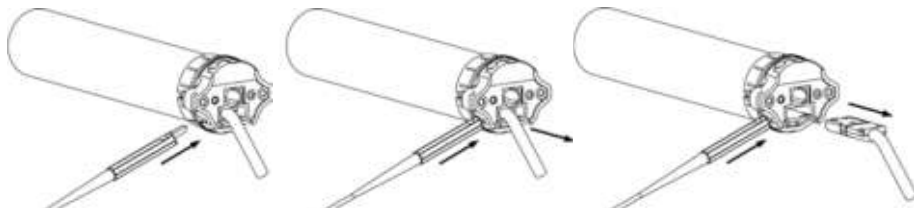
Uwaga!

Uwaga! Niebezpieczeństwo doznania obrażeń ciała w wyniku porażenia prądem! Kabel nastawczy podłączyć przed podaniem napięcia! Jeżeli wtyczka kabla nie znajduje się w gniazdku w siłowniku, kabel nie może być pod napięciem.

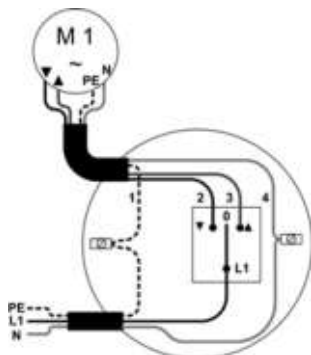
Przy wkładaniu wtyczki do głowicy wtyczkę należy wcisnąć do gniazda w głowicy, aż słyszalnie zaskoczy zatrask.



Przed wyjęciem wtyczki z gniazda w siłowniku odłączyć kabel spod napięcia. Zwolnić zatrask wtyczki przez boczny otwór w głowicy. Można wykonać to, albo przy pomocy śrubokręta, albo specjalnego narzędzia. Naciskając na zaczep zatrasku, ciągnąć ostrożnie za kabel, aż wtyczka wyjdzie z zatrasku i będzie można wyjąć kabel.



3.4. Podłączenie elektryczne



1 = PE, kabel żółto-zielony

2 = DÓŁ, kabel czarny

3 = GÓRĘ, kabel brązowy

4 = N, kabel niebieski

W zależności od strony montażu należy w razie potrzeby zamienić miejscami przyłącza kierunku ruchu.



Siłowniki typu SP nie mogą być załączane równoległe.

4. Ustawianie punktów krańcowych

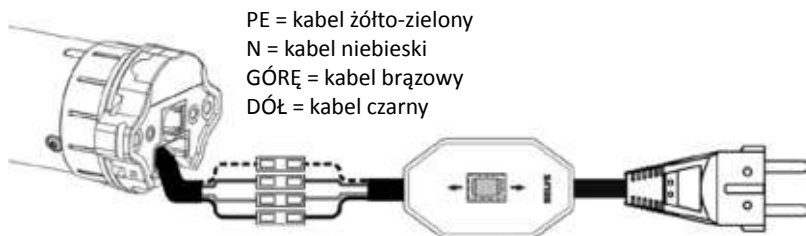
Przy podłączeniu kabla nastawczego do siłownika należy zachować środki ostrożności:



Uwaga! Niebezpieczeństwo doznania obrażeń ciała w wyniku porażenia prądem!
Kabel nastawczy podłączyć przed podaniem napięcia!

Uwaga!

Cztery żyły kabla nastawczego (art. 290101) połączyć zgodnie z kolorem do żyły kabla zasilającego siłownika.

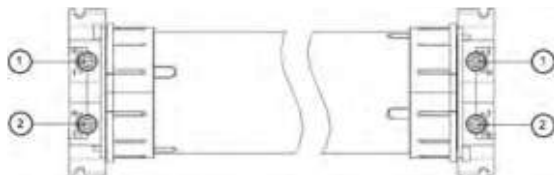


Ustawianie punktów krańcowych

Opis działania

Niezależnie od tego, czy siłownik jest zamontowany z prawej, czy z lewej strony, obowiązują następujące zasady:

- Ustawienie wyłącznika krańcowego dla górnej pozycji osłony przez obracanie śruby nastawczej (1)
- Ustawienie wyłącznika krańcowego dla dolnej pozycji osłony przez obracanie śruby nastawczej (2)
- Obrót śruby nastawczej w kierunku ruchu wskazówek zegara (+) powoduje wydłużenie drogi osłony
- Obrót śruby nastawczej przeciwnie do ruchu wskazówek zegara (-) powoduje skrócenie drogi osłony



Montaż z lewej strony

Montaż z prawej strony

Instrukcja regulacji

1. Wysterować siłownik z wałkiem w kierunku do dołu, ale bez osłony, aż siłownik wyłączy się automatycznie.
2. Skorygować ustawienie obracając śrubę nastawczą (2) za pomocą elementu regulacyjnego w zestawie, tak by można było zamocować osłonę.
3. Zamocować osłonę.
4. Podnieść osłonę, aż siłownik wyłączy się automatycznie.
5. Skorygować ustawienie obracając śrubę nastawczą (1) za pomocą elementu regulacyjnego do momentu uzyskania wybranej pozycji.

5. Dane techniczne

Typ	Moment obr. Nm	Prędkość rpm	Pobór prądu A	Moc W
SP 1/4	4	30	0,45	105
SP 1/6	6	15	0,45	105
SP 1/7	7	20	0,45	105
SP 1/10	10	15	0,45	105
SP 1/13	13	8	0,45	105
SP 2/7	7	17	0,41	95
SP 2/7 S	7	17	0,41	95
SP 2/10	10	17	0,45	105
SP 2/10 S	10	17	0,45	105
SP 2/15	15	17	0,66	152
SP 2/20	20	17	0,75	172
SP 2/30	30	17	0,95	220
SP 2/40	40	17	1,50	345
SP 2/50	50	12	1,50	345
SP 3/50	50	17	1,40	315
SP 3/60	60	12	1,10	245
SP 3/70	70	17	1,90	435
SP 3/80	80	12	1,40	322
SP 3/120	120	11	1,90	435

Miejsce instalacji:

Po zamontowaniu napędu zaznacz typ napędu w tabeli danych technicznych i zanotuj miejsce instalacji.

Wszystkie siłowniki SELVE wyposażone są standardowo w 2,5 m kabel zasilający.

Dane techniczne wszystkich siłowników:

Napięcie nominalne: 230 V AC/50 Hz
Stopień ochrony: IP 44
Czas pracy: 4 min.

Zastrzeżenie: możliwość wprowadzenia zmian technicznych!

Poziom emitowanego przez siłownik ciśnienia akustycznego skorygowanego charakterystyką A wynosi znacznie poniżej 70 dB(A). W zależności od właściwości urządzenia siłownik może powodować powstawanie większego hałasu, który można zredukować stosując odpowiednie środki techniczne, np. wyciszenie skrzynki.

Ogólne oświadczenie zgodności

6. Ogólne oświadczenie zgodności

Firma SELVE GmbH & Co. KG oświadcza niniejszym, że produkt o nazwie SP jest zgodny z podstawowymi wymogami oraz innymi ważnymi przepisami dyrektywy 2006/42/EG, 2014/30/EU i 2011/65/EU. Oświadczenie zgodności jest do wglądu na stronie www.selve.de



7. Utylizacja

Selektywna zbiórka zużytego sprzętu elektrycznego i elektronicznego

Sprzęt elektryczny i elektroniczny, który stał się odpadem, musi być utylizowany przez właściciela oddzielnie od odpadów domowych (specjalne systemy zbiórki i zwrotu).

Znaczenie symbolu "przekreślonego kosza na śmieci"

Symbol przekreślonego kosza na śmieci umieszczony na sprzęcie elektrycznym i elektronicznym oznacza, że dane urządzenie po zakończeniu okresu użytkowania musi być utylizowane oddzielnie od odpadów domowych.



Wdrażanie WEEE w poszczególnych krajach

W przypadku utylizacji urządzeń elektrycznych i elektronicznych należy przestrzegać przepisów krajowych.

8. Pomoc przy usuwaniu problemów

Problem	Przyczyna	Usunięcie
Siłownik nie działa	Nieprawidłowe podłączenie zasilania	Sprawdzić podłączenie elektryczne
	Zadziałał wyłącznik termiczny	Odczekać 5 do 20 minut
Odwrotnie przyporządkowane kierunki ruchu	Nieprawidłowe podłączenie żyły czarnej i brązowej w wyłączniku	Zamienić miejscami przyłącze żył (czarna = ruch W DÓŁ, brązowa = ruch W GÓRĘ)

9. Infolinia serwisowa SELVE



Infolinia: Telefon +49 2351 925299

Instrukcje obsługi do pobrania na www.selve.de
lub przez zeskanowanie kodu QR

selve

SELVE GmbH & Co. KG · Werdohler Landstraße 286 · 58513 Lüdenscheid · Germany
Tel.: +49 2351 925-0 · Fax: +49 2351 925-111 · www.selve.de · info@selve.de