

Allgemeines

Anwendung: Antrieb für Rollläden und textilen Sonnenschutz
 Stromversorgung: Gleichstrom 12 V (z.B. elero Energieeinheit)
 Endabschaltung: Mechanische Endschalter
 Besonderheit: Geräuschlose Softbremse
 Wellengröße: ab 50 mm Ø
Standard-Lieferumfang
 • Anschlusskabel 3 m Länge, steckbar, Montageanleitung
Zubehör (nicht im Lieferumfang enthalten)
 • Adaptersets, Motorlager, Kupplungen, Einstellhilfe, Energieeinheit

Sicherheitsinstruktionen



Die allgemeinen Sicherheitshinweise beim Gebrauch einschließlich Installation von Antrieben für Rollläden, Markisen, textilen Sonnenschutz und Jalousien finden Sie auf dem jedem Antrieb beiliegenden Faltblatt „Instruktionen zur Sicherheit“. Lesen Sie bitte die allgemeinen Sicherheitshinweisungen und diese Installationsanleitung aufmerksam durch, denn die Vorgehensweise im Einklang mit dieser Anleitung ist Voraussetzung für die richtige Benutzung des Produkts. Bei unqualifiziertem Eingreifen oder Nichtbeachtung der Warnhinweise können Körperverletzungen oder Sachschäden entstehen. Die Abbildungen dienen nur zur Illustration. Die Abbildungen können in unwesentlichen Details von Ihrem Produkt abweichen, diese sind nur als eine allgemeine Information zu verstehen.
 elero GmbH arbeitet ständig an der Weiterentwicklung aller Produkte. Jederzeit sind deshalb Änderungen des Lieferumfangs in Form, Ausstattung und Technik möglich. Die aufgeführten Informationen entsprechen dem Informationsstand zum Zeitpunkt des Redaktionsschlusses.
 Aus den technischen Angaben, Abbildungen und Informationen dieser Anleitung können keine Ansprüche hergeleitet werden.

Montage

- Anschlussarbeiten nur in spannungsfreiem Zustand durchführen.
- Die Endabschaltung funktioniert nur bei ordnungsgemäßem Einbau des Antriebs in die Wickelwelle.
- Die Endlage darf nicht auf einen mechanischen Anschlag eingestellt werden.
- Die Länge der Wickelwelle ist je nach verwendetem Antriebskopf und Motorlager am Einbauort individuell zu ermitteln.

Einbau in Profiltröhr (siehe Abbildung)

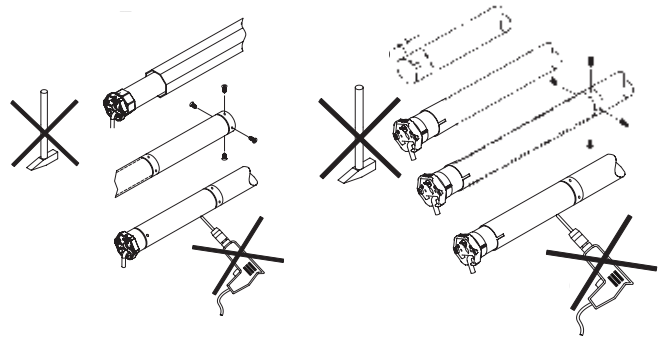
- Antrieb mit passendem Adapter und Endschalter-Mitnahmering in das Profiltröhr einschieben.
- Antrieb im Motorlager sichern.
- Gegenlager gegen axiale Verschiebung sichern (Achsträger verschrauben oder vernieten).
- Behang auf der Wickelwelle befestigen. Nicht im Bereich des Antriebs bohren.

Einbau in Rundröhr (siehe Abbildung)

- Rundröhr am Rohrende der Antriebsseite ausklinken (Breite 4 mm, Länge 16 mm).
- Antrieb in Rundröhr schieben, so dass der Mitnahmekoil des Endschalter-Mitnahmeringes in der Ausklinkung sitzt.
- Adapter mit Wickelwelle verschrauben oder vernieten.
- Gegenlager gegen axiale Verschiebung sichern (Achsträger verschrauben oder vernieten).
- Behang auf der Wickelwelle befestigen. Nicht im Bereich des Antriebs bohren.

Einbau in Profiltröhr

Einbau in Rundröhr



Anschlussbeispiel

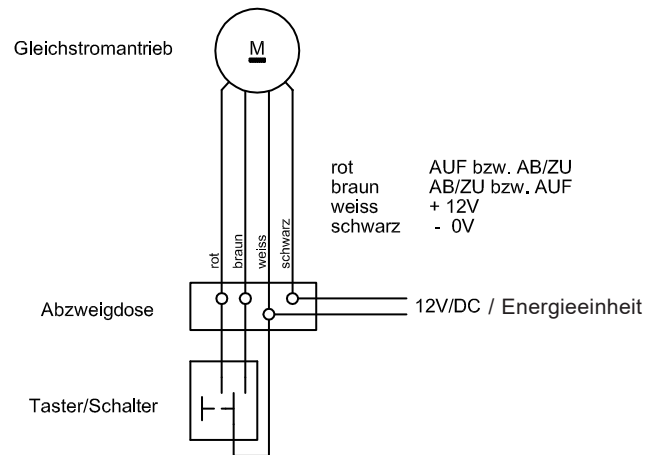


Kontaktbelegung zur Stromversorgung bzw. zum Jalousietaster / Jalousieschalter

Funktion	Aderfarbe
AUF ▲ bzw. AB/ZU ▼	braun
+ 12 V (Pluspol)	weiß
AB/ZU ▼ bzw. AUF ▲	rot
- 0 V (Minuspol)	schwarz

HINWEIS:

Die Motoransteuerungen in AUF-/AB-Richtung müssen gegeneinander verriegelt sein. Eine Umschaltverzögerung von mindestens 0,5 Sekunden ist zu gewährleisten. Bei längeren Leitungslängen Spannungsabfall beachten.



Einstellhilfe zur Einstellung der Endlagen



HINWEIS: Für die Betätigung der Endschalter-Einstellschrauben die Einstellhilfe oder Innensechskant-Werkzeug 4mm verwenden, keinesfalls Akkuschauber!

Einstellung der Endlagen



Wichtig: Die Zuordnung der Endschalter-Einstellschrauben zur Endlage oben bzw. unten ergibt sich aus der Parallelität des mitlaufenden Endschalter-Mitnahmeringes mit dem Laufrichtungspfeil (siehe Abbildung).

Grundeinstellung bei Auslieferung ist 5 Umdrehungen mittig. 6 Umdrehungen an einer der beiden Endschalter-Einstellschrauben bewirken 1 Umdrehung der Wickelwelle. Drehen der Endschalter-Einstellschraube von minus nach plus bewirkt eine Vergrößerung des Laufweges des Behangs.

Obere Endlage

1. Lassen Sie den Antrieb (ohne Verbindung zum Behang) ganz in Richtung AB/ZU fahren bis er selbständig abschaltet.
2. Befestigen Sie den ausgerollten Behang auf der Welle.
3. Drücken Sie die Taste **AUF** und halten Sie diese gedrückt.
4. Schaltet der Antrieb vor Erreichen der gewünschten Endlage ab, Endschalter-Einstellschraube solange in Richtung plus drehen bis die gewünschte Position des Behangs erreicht ist.
5. Schaltet der Antrieb nicht selbständig bei Erreichen der gewünschten Endlage ab, Taste loslassen. Behang ein Stück in Gegenrichtung fahren. Die entsprechende Einstellschraube in Richtung minus drehen und Endlage erneut anfahren. Diesen Vorgang solange wiederholen bis die gewünschte Endlage erreicht ist.

Untere Endlage

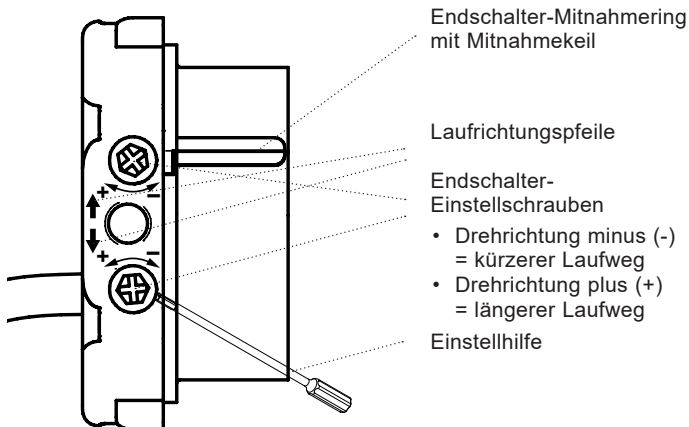
1. Drücken Sie die Taste **AB/ZU** und halten Sie diese gedrückt.
2. Schaltet der Antrieb vor Erreichen der gewünschten Endposition ab, Endschalter-Einstellschraube solange in Richtung plus drehen bis die gewünschte Position des Behangs erreicht ist.
3. Schaltet der Antrieb nicht selbständig bei Erreichen der gewünschten Endlage ab, Taste loslassen. Behang ein Stück in Gegenrichtung fahren. Die entsprechende Einstellschraube in Richtung minus drehen und Endlage erneut anfahren. Diesen Vorgang solange wiederholen bis die gewünschte Endlage erreicht ist.

Kontrolle der Endlagen

Lassen Sie den Antrieb in beide Richtungen fahren bis der Endschalter abschaltet. Die elektrische Abschaltung muss vor Erreichen der Endstellung des mechanischen Fahrweges des Behangs erfolgt sein.

Bei andauerndem „Fahren gegen Block“ besteht die Gefahr, dass Antrieb und / oder Behang beschädigt oder zerstört werden.

HINWEIS: Die Endabschaltung funktioniert nur, wenn der Antrieb ordnungsgemäß in eine Wickelwelle (Profilrohr bzw. Rundrohr) eingebaut ist.



Herstelleradresse Service

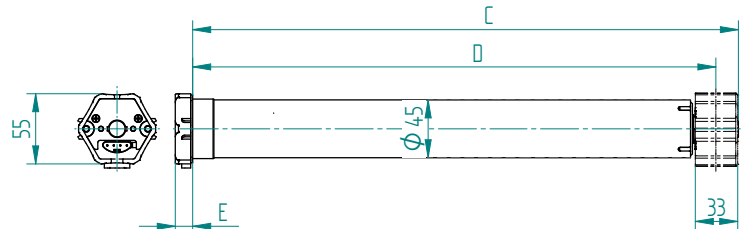
elero GmbH
73278 Schlierbach
GERMANY
www.elero.de

Sollten trotz sachgerechter Handhabung Störungen auftreten oder wurde das Gerät beschädigt, wenden Sie sich an Ihren Vertragspartner oder Händler.

Technische Daten und Maße

Die angegebenen technischen Daten sind toleranzbehaftet (entsprechend den jeweils gültigen Standards).

Baugröße / Typ	VariEco M10 DC	VariEco M12 DC
Bemessungs-Spannung [V]	12 (DC)	12 (DC)
Geräuschlose Softbremse	✓	✓
Bemessungs-Drehmoment [Nm]	10	12
Bemessungs-Drehzahl [1/min]	16	16
Bemessungs-Strom [A]	4,0	3,5
Bemessungs-Aufnahme [W]	48	42
Wellendurchmesser [mm]	50	50
Schutzart (IP)	44	44
Endschalterbereich (Umdrehungen)	35	35
Betriebsdauer (min S2)	10	10
Länge C [mm]	477	497
Länge D [mm]	460	480
Länge E [mm]	14	14
Gewicht [kg]	1,6	1,7
Betriebsumgebungstemperatur [°C]	-20 ... 60	-20 ... 60
Schutzklasse II	✓	✓
Anschlusskabel steckbar [m]	3,0	3,0
Artikel-Nummer	34 621.0101	34 611.0101



Hinweise für die Fehlersuche

Störung	Ursache	Beseitigung
• Antrieb schaltet in den Endlagen nicht über die Endschalter ab	• Endschaltermitnahmering wird nicht angetrieben	• Montage richtigstellen und Endschalter über Endschalter-Einstellschrauben einstellen
• Antrieb reagiert nicht	• Temperaturbegrenzer hat ausgelöst • Falschanschluss	• Antrieb abkühlen lassen. Temperaturbegrenzer ist selbstrückstellend. • Anschluss richtigstellen

EU-Konformität

Hiermit erklärt elero, dass dieses Gerät allen einschlägigen Bestimmungen der Maschinenrichtlinie 2006/42/EG entspricht. Der vollständige Text der EU-Konformitätserklärung ist unter folgender Internetadresse verfügbar: www.elero.de/downloads-service/