

- D** Bedienungsanleitung
- GB** User instruction.
- PL** Instrukcja obsługi.

- D** Schlüsselschalter, IP54.
- GB** Key rotary shutterswitch, surface mount, IP54
- PL** Łącznik żaluzjowy w obudowie metalowej na klucz, IP54.

- D**
- GB**
- PL**

**Sicherheitshinweise!**

Arbeiten am 230V – Netz dürfen nur von einem Fachmann unter Berücksichtigung der gültigen Bestimmungen (z. B. DIN VDE) durchgeführt werden. Alle Tätigkeiten dürfen nur durchgeführt werden, wenn die Netzspannung abgeschaltet ist. Durch das Öffnen des Gerätes oder sonstige Geräteeingriffe erlischt die Gewährleistung.

**Note!**

Work on the 230V~ network can only be carried out by people with applicable qualifications. All work should be done with the voltage supply disconnected. To avoid danger and damage observe the guidelines given in this instruction.

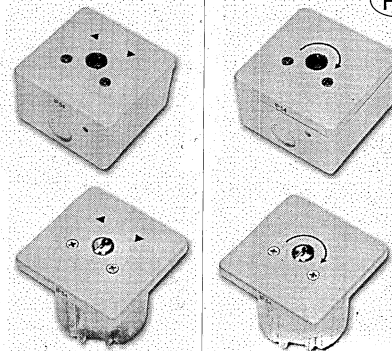
**Uwaga!**

Prace przy napięciu 230V~ mogą wykonywać tylko osoby posiadające odpowiednie uprawnienia. Wszelkie czynności mogą być prowadzone tylko przy wyłączonym napięciu sieciowym.

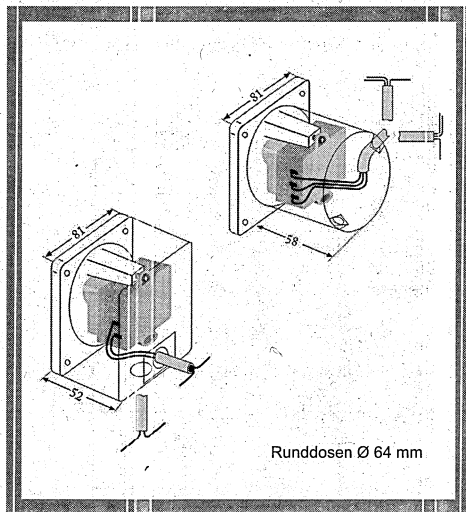


973 480 n Ver.3

973 480 n



Schlüsselschalter / Key rotary shutterswitch / Łącznik żaluzjowy



**Tast**  
Rote Rastsperrn eingedrückt = Tast-Funktion

**Tast / Rast**  
Rote Rastsperrn halb eingedrückt = Tast/Rast-Funktion

Technische Daten Schalteinsatz	
Netzspannung	250 Volt
Nennstrom	max.10A
Kontakte	max. 2-polig
Anschlüsse	max. 2,5 mm <sup>2</sup>
Umgebungstemperatur	-30° C bis +50° C

**Ⓢ Schlüsselschalter sichern (verriegeln):**  
Um den Schlüsselschalter gegen unbefugtes Öffnen zu sichern, muß die unter der Entriegelungsklappe verborgene Schraube festgezogen werden!  
Hierzu muß der Profilzylinderschlüssel nach links gedreht und in dieser Lage gehalten werden. Mit einem Schraubendreher wird die Entriegelungsklappe heruntergedrückt und die darunterliegende Schraube festgezogen.

**Ⓢ Montageanleitung für Schlüsselschalter**

Zur Installation des Schalters den Schlüssel ins Schloss stecken und nach links drehen, bis ein leichter Widerstand zu spüren ist. Die Sicherheitsklappe ist entriegelt, und mit einem Schraubendreher kann jetzt die darunterliegende Schraube gelöst werden.

Bei jedem Standardschalter sind auf der Sockel-Oberseite zwei rote Rastsperrn vormontiert. Sind die Rastsperrn nur halb eingedrückt, hat der Schalter eine Tast-/Rast-Funktion. Beim vollständigen Eindrücken der Rastsperrn wird auf der entsprechenden Seite die Tast-/Rast-Funktion auf die Tast-Funktion begrenzt.

**Die installation darf nur spannungslos, durch autorisiertes Fachpersonal durchgeführt werden!**

**Anschlussbild für 1 Rohrmotor**

Schaltfunktion: AUF / AB  
Symbol auf der Abdeckkappe: ▲ ▼

**Anschlussbild für Rohrmotorsteuerung.**

Schaltfunktion: Impulsbetrieb  
Symbol auf der Abdeckkappe: ↻

**Anschluss an 1 Garagentor - Deckenantrieb**

**Anschluss an 2 Garagentore - Deckenantriebe**

**Ⓢ Garantie**

Für die Material- und Fabrikationsfehler gilt die Herstellergarantie für 24 Monate ab dem Fertigungsdatum.

Die Garantie kommt nur zum Tragen, wenn das Rücksendeverfahren über Installateur und Großhändler gewahrt wurde, und wenn nach Begutachtung durch unsere Abteilung Qualitätsprüfung kein Fehler infolge unsachgemäßen Einbaus und/ oder kunstregelwidriger Anwendung festgestellt wurde.

Etwaige Anmerkungen zur Erläuterung des Fehlers sind dem Gerät beizufügen.

**Ⓢ Warranty**

A warranty period of 24 months is offered on products, from date of manufacture, relating to any material or manufacturing defect. If any product is found to be defective it must be returned via the installer and supplier (wholesaler). The warranty is withdrawn if:

- after inspection by quality control dept the device is found to have been installed in a manner which is contrary to IEE wiring regulations and accepted practice within the industry at the time of installation.
- the procedure for the return of goods has not been followed.

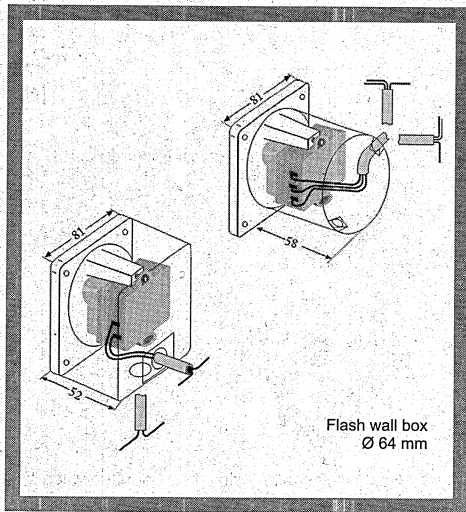
Explanation of defect must be included when returning good

**Ⓢ Gwarancja:**

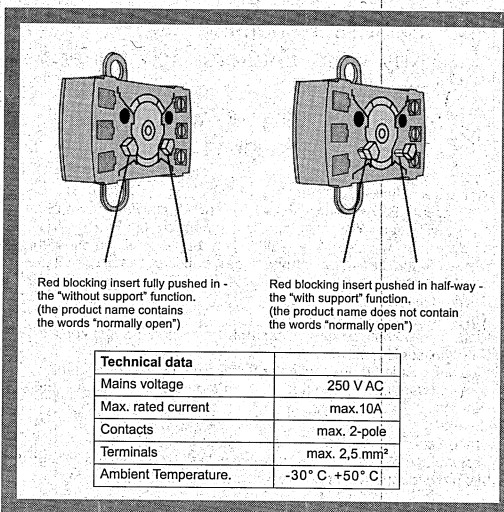
Firma na warunkach określonych w Kartcie Gwarancyjnej udziela na wyroby zakupione w Polsce 2 letniej gwarancji liczonej od dnia zakupu danego wyrobu, nie dłużej jednak niż 3 lata od daty produkcji danego wyrobu. Gwarancją objęte są wyłącznie ukryte wady materiałowe lub konstrukcyjne, które uniemożliwiają użytkowania wyrobu zgodnie z jego przeznaczeniem. Gwarancja nie obejmuje:

- urządzeń instalowanych niezgodnie ze standardami IEE i obowiązującymi normami.
- towarów zwracanych niezgodnie z w/w procedurą.

Do zwracanego towaru należy dołączyć opis usterki wyrobu.



Flash wall box  
Ø 64 mm

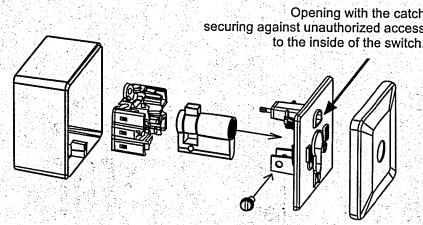


Red blocking insert fully pushed in - the "without support" function. (the product name contains the words "normally open")

Red blocking insert pushed in half-way - the "with support" function. (the product name does not contain the words "normally open")

Technical data	
Mains voltage	250 V AC
Max. rated current	max. 10A
Contacts	max. 2-pole
Terminals	max. 2,5 mm <sup>2</sup>
Ambient Temperature.	-30° C - +50° C

**Securing (blocking) the switch**  
To prevent unauthorized access to electrical contacts inside the switch, tighten the screw behind the catch fully home. First, turn the key counter clockwise and keep it in this position. The securing catch is now unlocked. Then use a screwdriver to push the catch and tighten the screw behind it fully home.

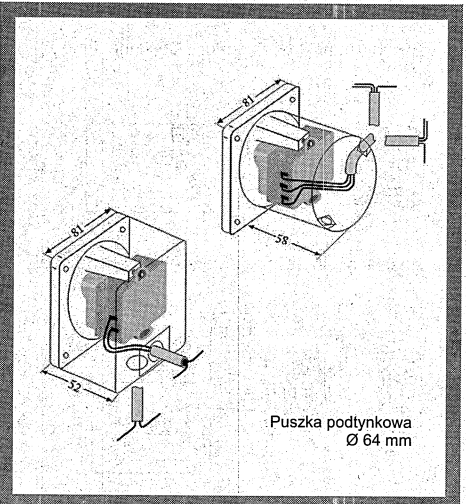
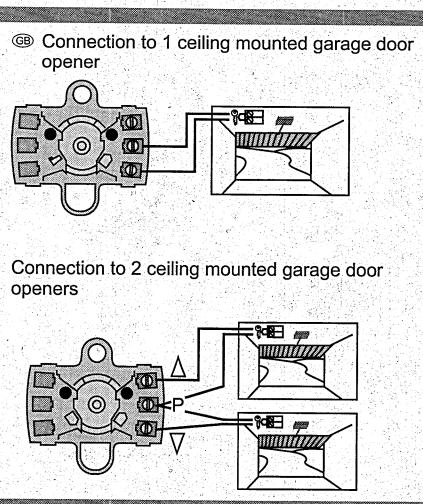
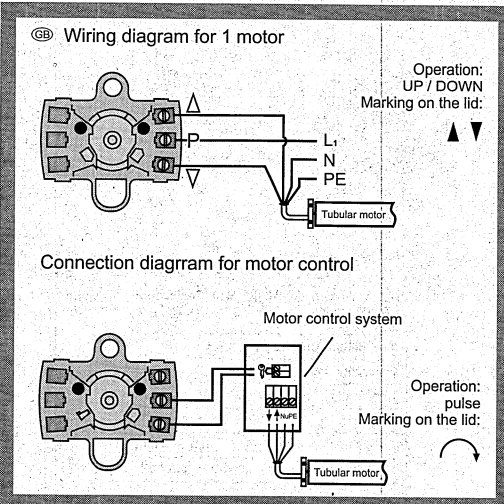


**Assembly manual**

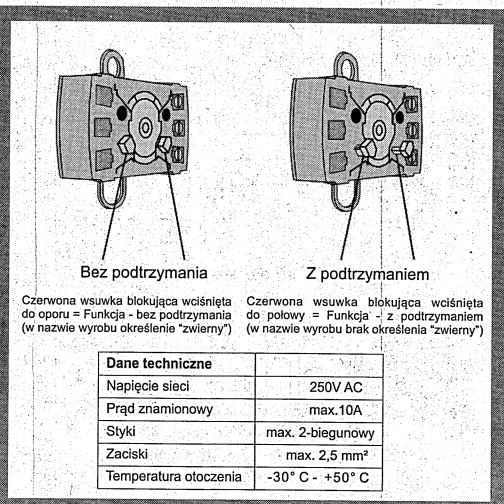
To install the switch, put the key into the lock and turn counter clockwise until a slight resistance is felt. The securing catch is now unlocked and screw under it can be removed with a screwdriver.

Each standard switch has two red blocking inserts fixed to the top part of the body. With inserts pushed in half-way, the switch performs the "with support" function. When the insert is fully pushed in, the switch performs the "without support" function (the product name contains the words "normally open").

**The switch should be installed by authorized personnel. Perform installation with voltage off!**



Puszka podtynkowa  
Ø 64 mm



Bez podtrzymania

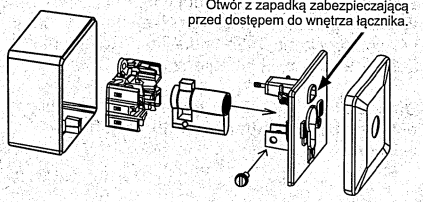
Z podtrzymaniem

Czerwona wsuwka blokująca wciśnięta do oporu = Funkcja - bez podtrzymania (w nazwie wyrobu określenie "zwierny")

Czerwona wsuwka blokująca wciśnięta do połowy = Funkcja - z podtrzymaniem (w nazwie wyrobu brak określenia "zwierny")

Dane techniczne	
Napięcie sieci	250V AC
Prąd znamionowy	max. 10A
Styki	max. 2-biegunowy
Zaciski	max. 2,5 mm <sup>2</sup>
Temperatura otoczenia	-30° C - +50° C

**Zabezpieczenie łącznika (zablokowanie):**  
Aby uniemożliwić dostęp osobom nieupoważnionym do elektrycznych elementów stykowych znajdujących się wewnątrz łącznika, koniecznym jest wkręcenie do oporu wkrętu znajdującego się za zapadką zabezpieczającą. W tym celu należy przekręcić klucz łącznika w lewo i utrzymać go w tej pozycji. Zapadka zabezpieczająca jest wtedy odblokowana. Przy pomocy śrubokręta należy wcisnąć zapadkę i wkręcić do oporu znajdujący się za nią wkręt.



**Instrukcja montażu.**

Aby zainstalować łącznik należy wetknąć klucz do zamka i przekręcić w lewo do pozycji lekko wyczuwalnego oporu. Zapadka zabezpieczająca jest wtedy odblokowana i przy pomocy śrubokręta można odkręcić znajdujący się pod zapadką wkręt.

W każdym standardowym łączniku na wierzchniej części cokołu łącznika są zamocowane dwie czerwone wsuwki blokujące. Mogą one być wciśnięte do połowy. W tej pozycji łącznik realizuje funkcję - z podtrzymaniem. Przy wciśniętej do końca wsuwce blokującej łącznik realizuje funkcję - bez podtrzymania (w nazwie wyrobu określenie "zwierny").

**Instalację łącznika powinny przeprowadzać osoby do tego upoważnione. Należy jej dokonywać przy wyłączonym napięciu!**

