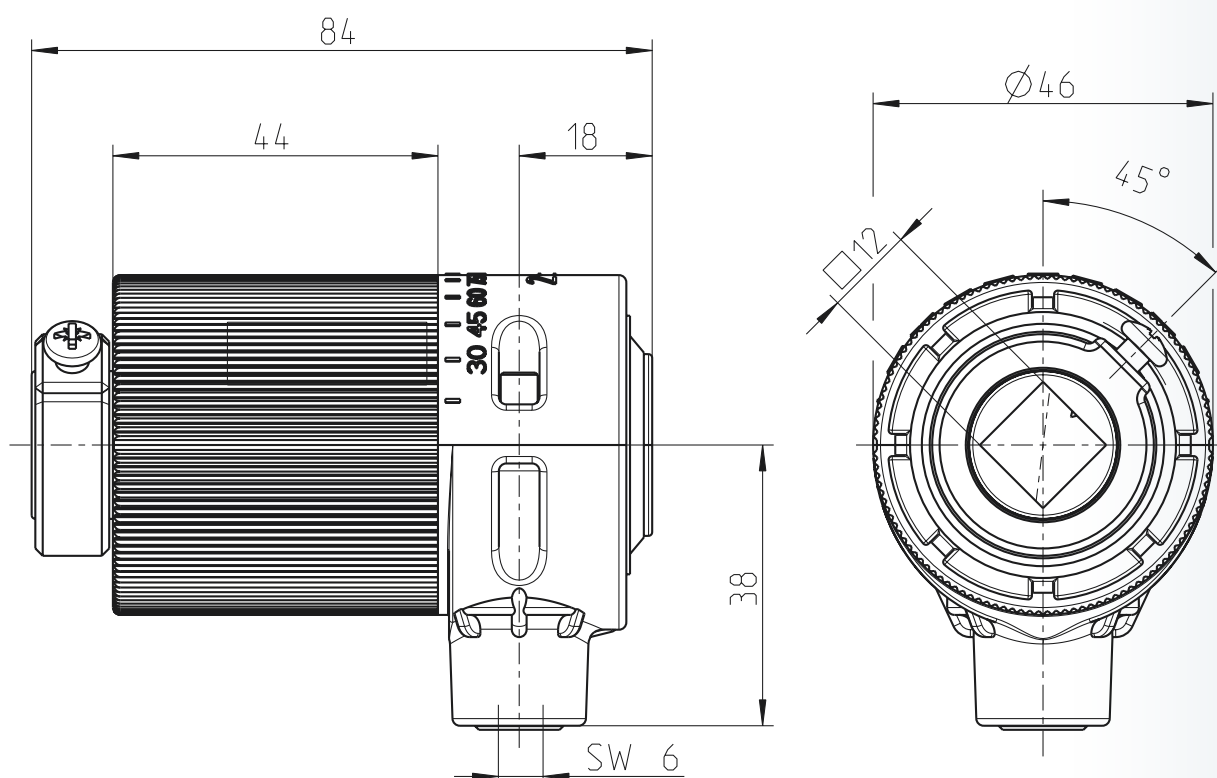


# Produktdatenblatt

## Kegelradgetriebe 2:1



Technische Daten	
Untersetzung	2:1
max. Abtriebsdrehmoment	3 Nm
Wirkungsgrad	0,57
Endanschlag (AB)	nein
Farbe	RAL 7035 (lichtgrau)