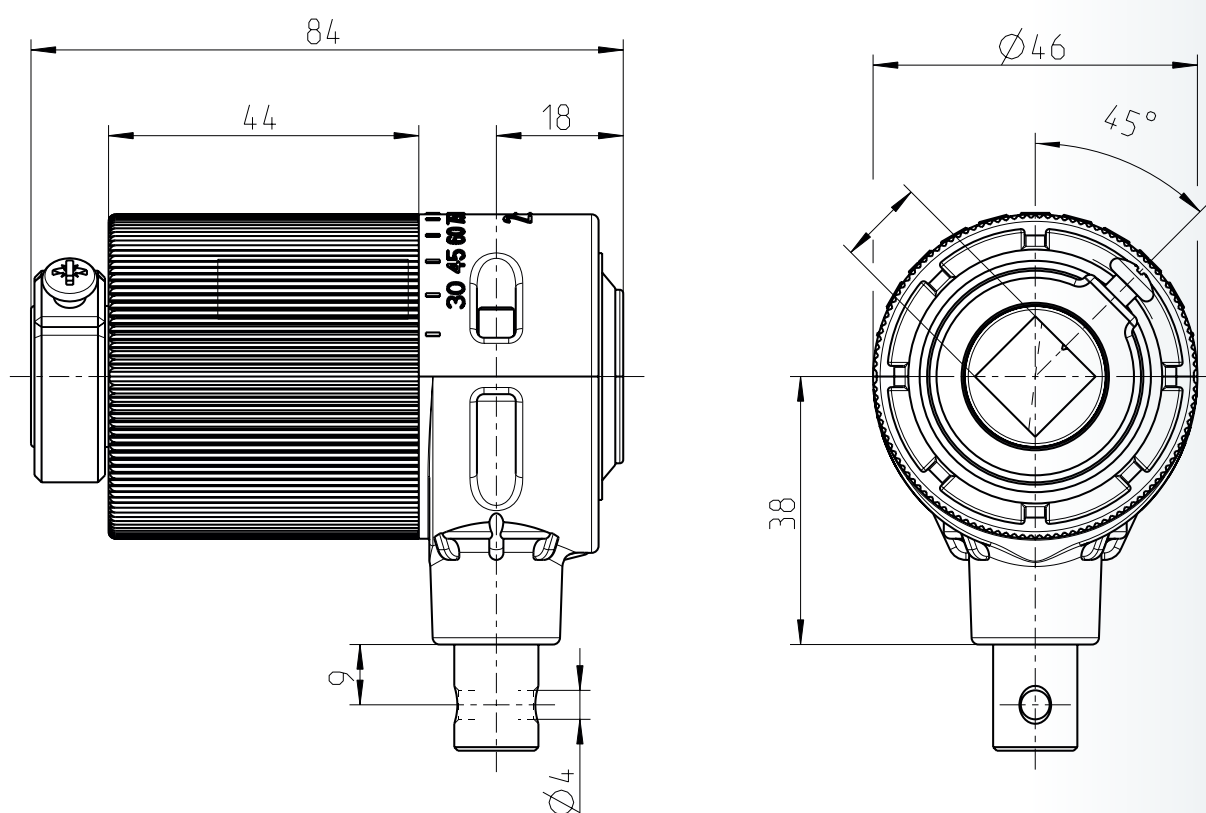


Produktdatenblatt

Kegelradgetriebe 3:1



Technische Daten	
Untersetzung	3:1
max. Abtriebsdrehmoment	9Nm
Wirkungsgrad	0,76
Endanschlag (AB)	nein
Farbe	blank (unbeschichtet)