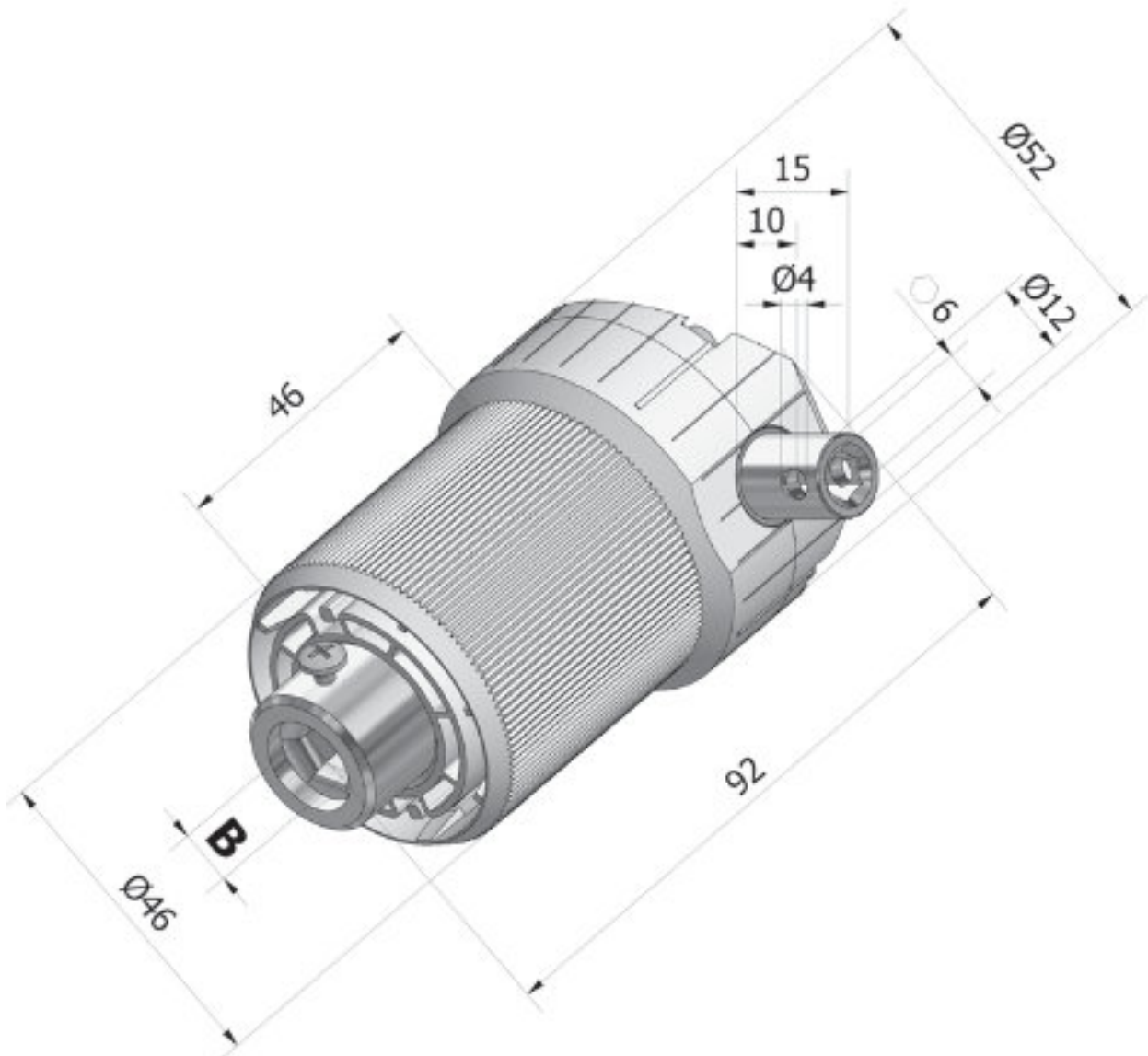


Produktdatenblatt

Kegelradgetriebe 1,8:1



Technische Daten	
Untersetzung	1,8:1
max. Abtriebsdrehmoment	5Nm
Wirkungsgrad	0,60
Endanschlag (AB)	nein
Farbe	grau