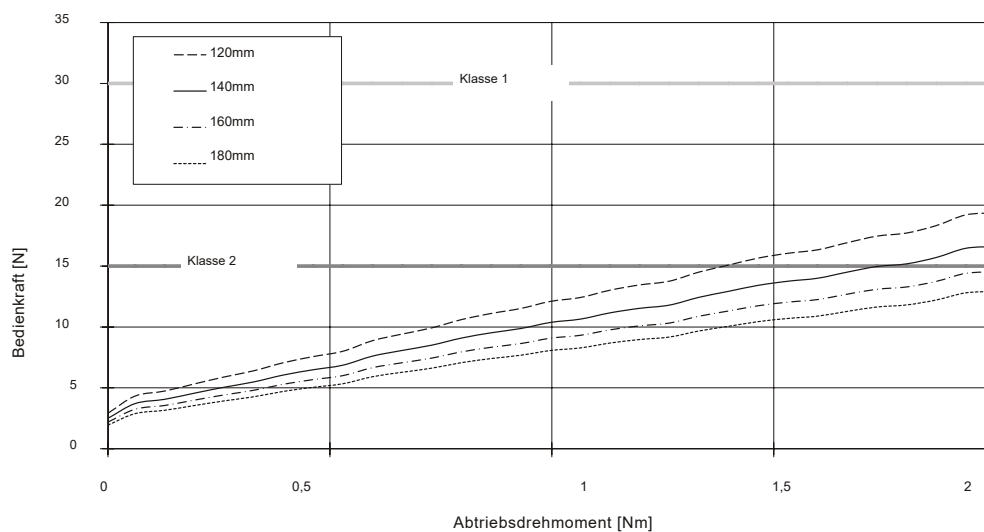
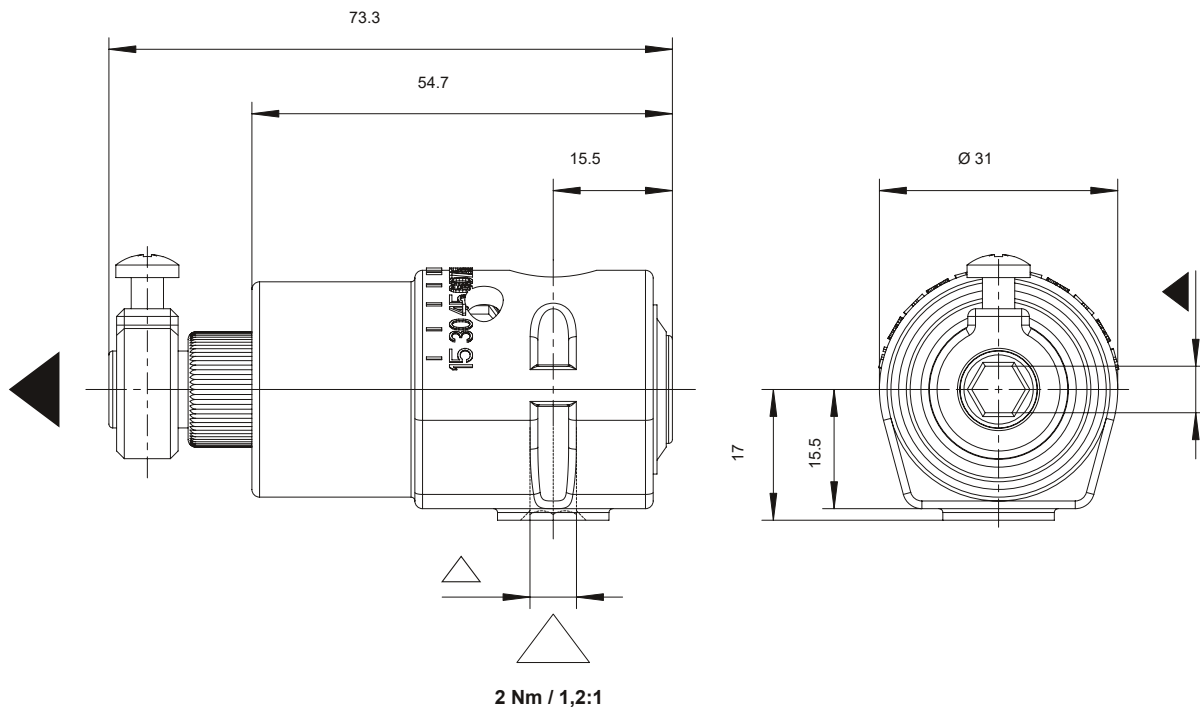


Produktdatenblatt

Kegelradgetriebe 1,2:1



Technische Daten	
Untersetzung	1,2:1
max. Abtriebsdrehmoment	2,0Nm
Wirkungsgrad	0,72
Endanschlag (AB)	nein
Farbe	grau