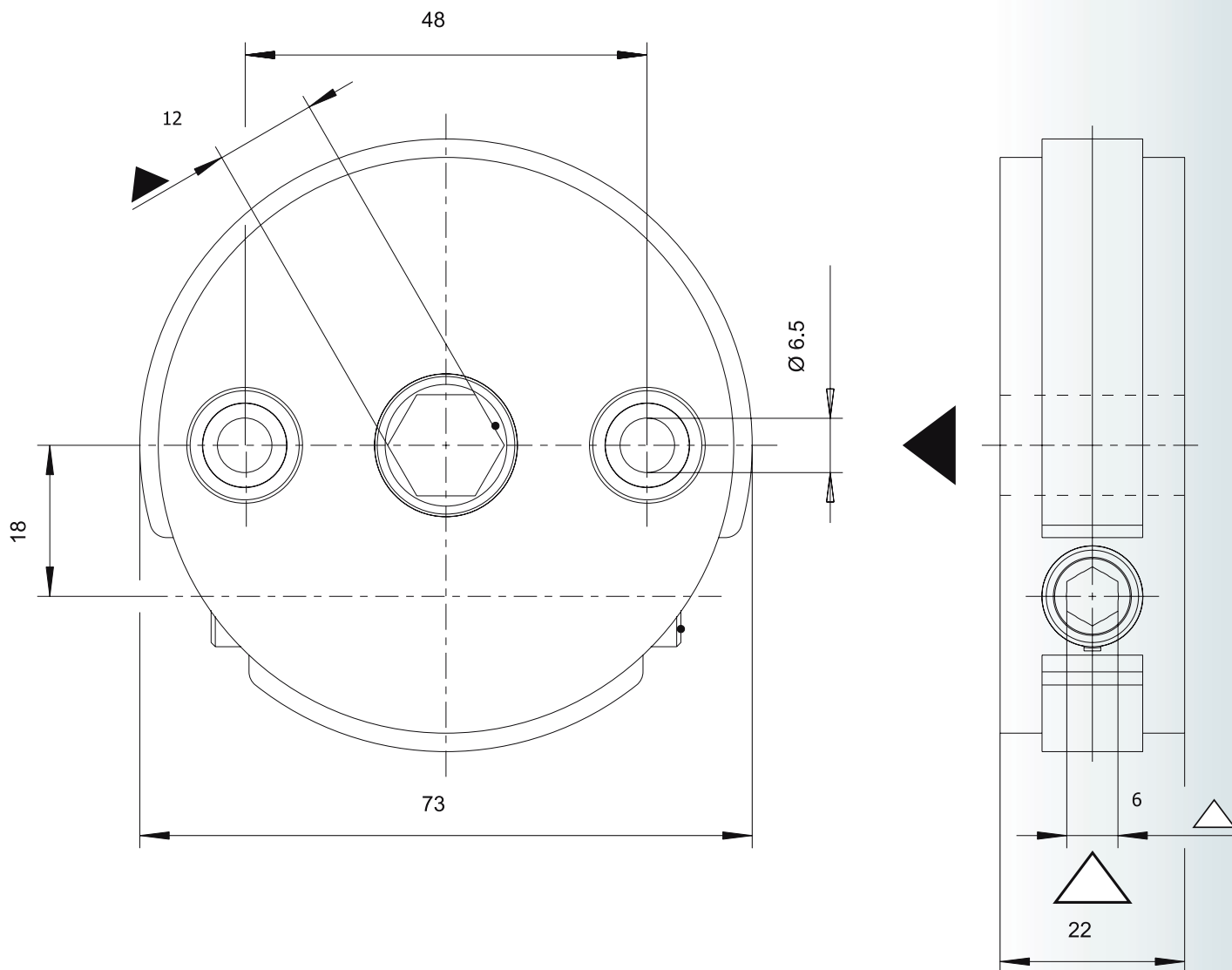


Produktdatenblatt

Kegelradgetriebe 4,33:1



Technische Daten	
Untersetzung	4,33:1
max. Abtriebsdrehmoment	6,0Nm
Wirkungsgrad	0,36
Endanschlag (AB)	ohne Endanschlag
Antrieb	6mm 6-Kant
Abtrieb	12mm 6-Kant