

Anschlussarbeiten nur nach vorliegendem Plan ausführen!

Motorinspeisung entsprechend Leitungslänge,
Motorenzahl und Leistung vorsehen.

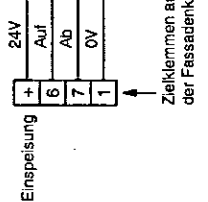
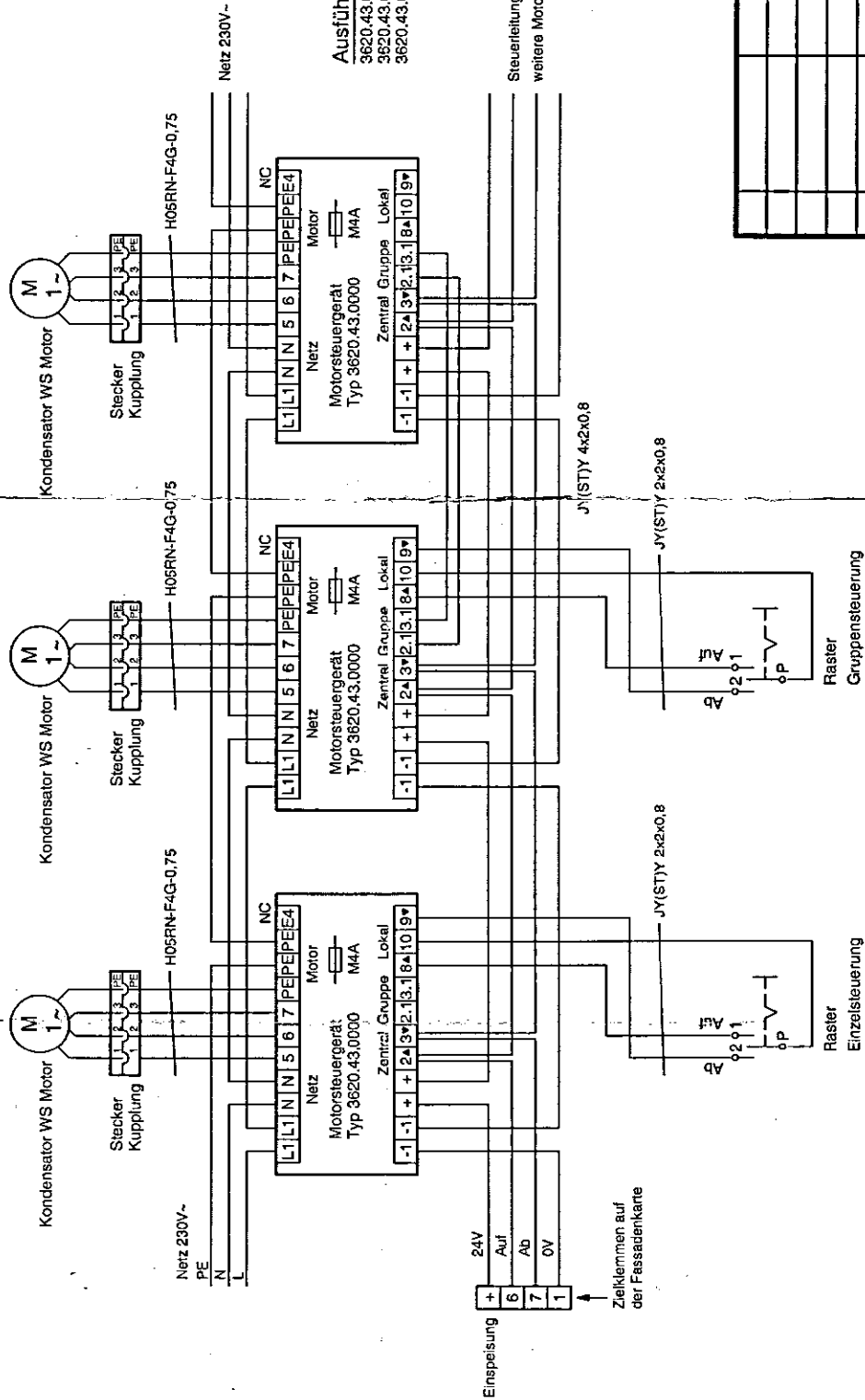
Anschluss der MSG 3620.43.0010/20

Hinweise

Nach Anschlussarbeiten von Rohmotoren richtige Drehrichtung der Motoren feststellen.
Motoren nicht parallel schalten sonst Motorbeschädigung, Gerätezugangöffnungen vorsehen und Einbaurote kennzeichnen.
Schutzschaltung bzw. Nullung nach den örtlichen EVU-Vorschriften durchführen

Ausführungsvariante (Gehäuseform)

3620.43.0010 Aufputz Maße: B:150 H:120 T:45
3620.43.0020 Kabelkanal Maße: B:200 H:68 T:45
3620.43.0030 Platine o.Geh. Maße: B:110 H:56 T:30



Motorsteuergerät	
Tag	Name
15.06.11	Un
zu Gepl.	
zu Gepl.	
zu Anlage	
Benennung	
24V-Schleifdose mit Rastlogik	
Zeichnungs-Nr.	
Anschlussplan 3620.43.0010/20	
Rev	Änderungs-Nr.
01	Hardware B
Tag	Name
28.05.14	Un
Rev	Änderungs-Nr.
3620430000	B
Blatt	1/1
28.05.2014 12:55:41	

1 2 3 4 5 6 7 8

A B C D E