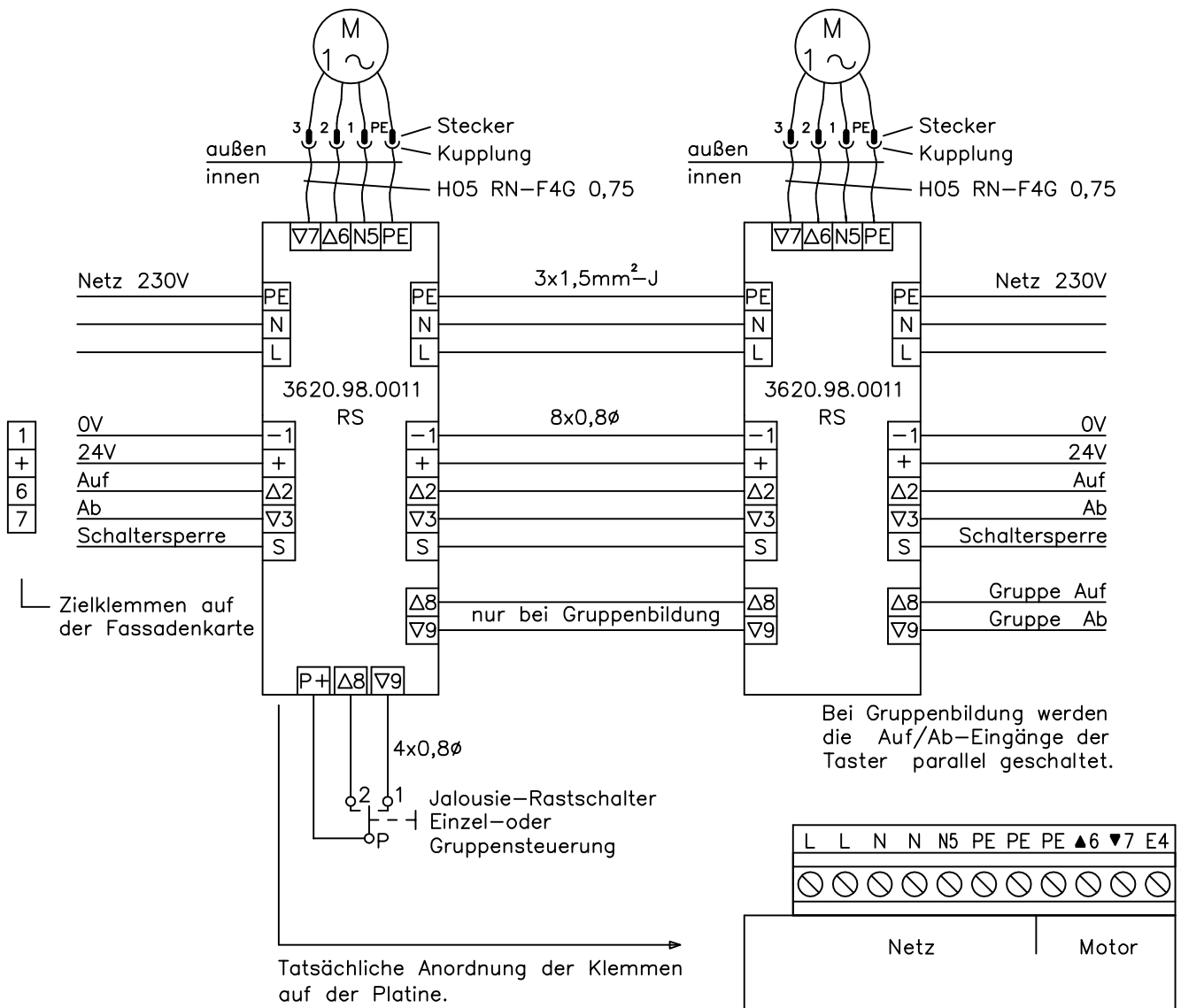
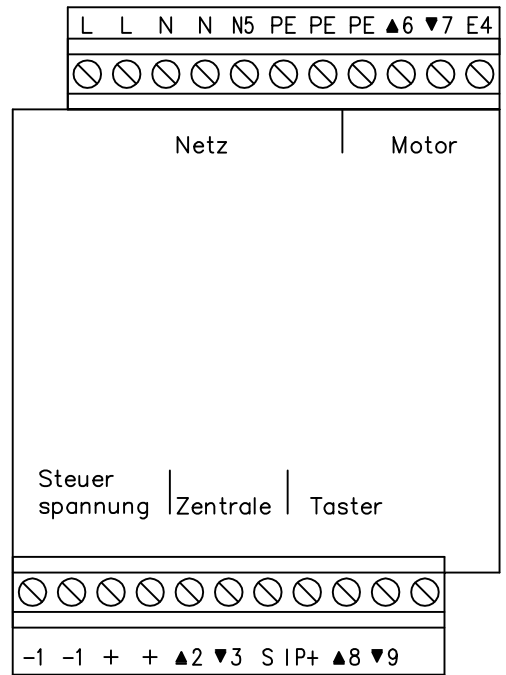


Anschluß der 24V-Schleifdose



Hinweise:

Nach Anschlußarbeiten von Rohrantrieben richtige Drehrichtung der Motoren feststellen.
 Motoren nicht parallel schalten sonst Motorbeschädigung. Gerätezugangsöffnungen vorsehen und Einbauorte kennzeichnen.
 Schutzschaltung bzw. Nullung nach den örtlichen EVU-Vorschriften durchführen.



Motorsteuergerät 24V-
mit Rastlogik und Schaltersperre

LA	Lieferschein Nr.	Datum	Name	Elektriker: / Versandanschrift:	Leitungs- u. Anschlußplan der Sonnenschutzanlage	
					3620.98.0001/11 AS	
				Produkt: .		Bearb.:
					Zust.	Änderung
					Datum	Name
					Erstellt: 06.04.2009	
					Telefon:	