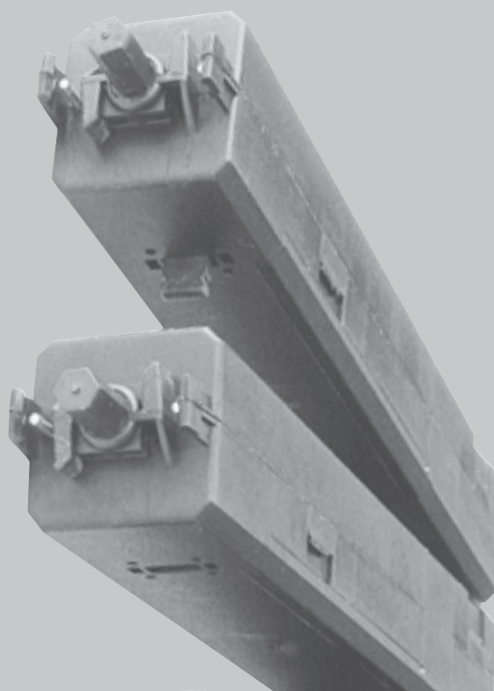
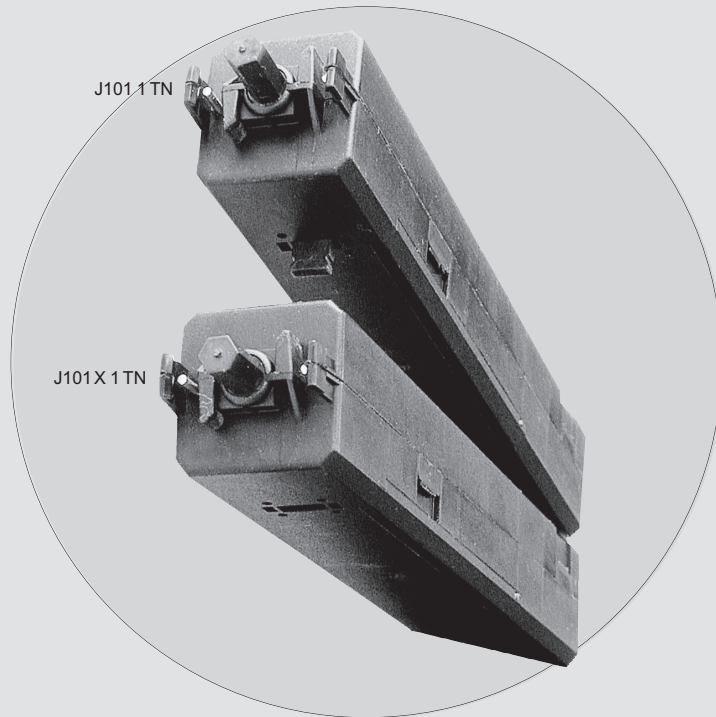


- DE Jalousieantriebe Baureihe J101
- GB Interior Venetian blind motors, model series J101
- FR Moteurs pour stores vénitiens intérieurs série J101



Product list :

	DE	GB	FR
- J101 1 TN ref: 2310 017 ref: 2310 344	mit schwarz Schaltfühler mit weiss Schaltfühler	with black switching sensor with white switching sensor	avec palpeur noir avec palpeur blanc
- J101 X TN ref: 2310 019	ohne Schaltfühler	without switching sensor	sans palpeur



DE Anwendung

Mit zwei Versionen eröffnet die Baureihe J101 24 VDC ein breites Einsatzgebiet im Bereich innenliegender Sonnenschutz. Die kompakte Baugröße von 24 x 24 mm lässt sich in alle gängigen Systeme führender Hersteller integrieren. Das Drehmoment von 0,6 Nm überträgt der Mittelmotor zu 2 x 0,3 Nm an den Abtriebswellen.

Die Spannungsversorgung erfolgt über ein 24 VDC Netzteil und wird am Motor durch Steckverbindung angeschlossen.

GB Application

With two versions, the J101 24 VDC model series opens up a wide field of application in the area of internal protection against the sun. The compact size of 24 x 24 mm can be integrated into all customary systems from leading manufacturers. The mid motor transmits a torque of 0.6 Nm to the drive shafts as 2 x 0.3 Nm.

The voltage supply is set up by way of a 24 VDC power supply and is connected to the motor with plug-type connectors.

FR Application

Déclinée en deux versions, la série J101 24 VDC offre de nombreuses possibilités d'utilisation dans le domaine de la protection solaire intérieure. Grâce à ses dimensions compactes de 24 x 24 mm, elle peut être intégrée dans tous les systèmes courants des principaux fabricants. Le moteur central transmet le couple de 0,6 Nm aux arbres de sortie de 2 x 0,3 Nm.

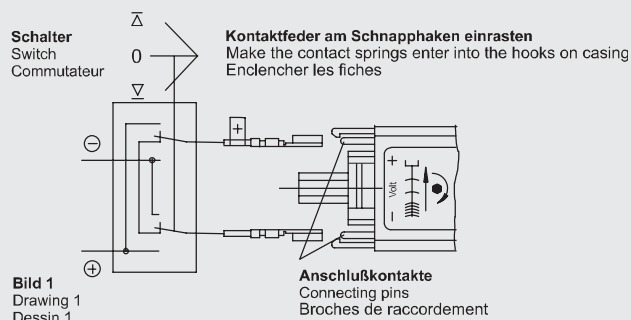
La tension est fournie par un bloc d'alimentation 24 VDC relié au moteur par un connecteur à fiche.

DE Technische Daten	GB Technical details	FR Détails techniques
J101 1 TN <ul style="list-style-type: none"> • Endabschaltung UNTEN durch integriertes Schaltwerk • Endabschaltung OBEN durch Schaltfühler 	J101 1 TN <ul style="list-style-type: none"> • Final shutoff BOTTOM through integrated switching device • Final shutoff TOP through integrated switching device sensor 	J101 1 TN <ul style="list-style-type: none"> • Arrêt fin de course BAS par mécanisme de commutation intégré • Arrêt fin de course HAUT par palpeur
J101 X 1 TN <ul style="list-style-type: none"> • Endabschaltung UNTEN durch integriertes Schaltwerk • Endabschaltung OBEN durch externe Ansteuerung (Ohne Schaltfühler). 	J101 X 1 TN <ul style="list-style-type: none"> • Final shutoff BOTTOM through integrated switching device • Final shutoff TOP through external control system (without switching sensor) 	J101 X 1 TN <ul style="list-style-type: none"> • Arrêt fin de course BAS par mécanisme de commutation intégré • Arrêt fin de course HAUT par commande externe (sans palpeur)

DE Technische Daten	GB Technical details	FR Détails techniques	1 TN	X 1 TN
Einbau	Installation	Installation	Mittiger Einbau central head-rail mounting/montage central dans le caisson	
Spannung	Voltage	Voltage	24 VDC (min 20V - max 27V)	
Stromaufnahme	Current	Courant	max. 0,35 A	
Leistung	Power input	Puissance absorbée	7,7 VA	
Endschalterkapazität	Capacity of limit switch	Cap. de fin de course	58 Umdrehungen der Abtriebswelle (mechanisches Schaltwerk) 58 Rot. between end switch pos. 58 rotations de l'axe moteur	
Temperaturbereich	Temperature range	Températures	-20° – +80 °C	
Abmessungen B x H x T	Dimensions w x h x l	Dimensions l x h x l	24 x 24 x 140 mm	
Schutzart	Degree of protection	Type de protection	EN 60529 IP40	
Drehmoment	Torque	Couple	0,6 Nm (2 x 0,3 Nm)	
Nennzahl	Rated speed	Régime nominal	28 rpm	

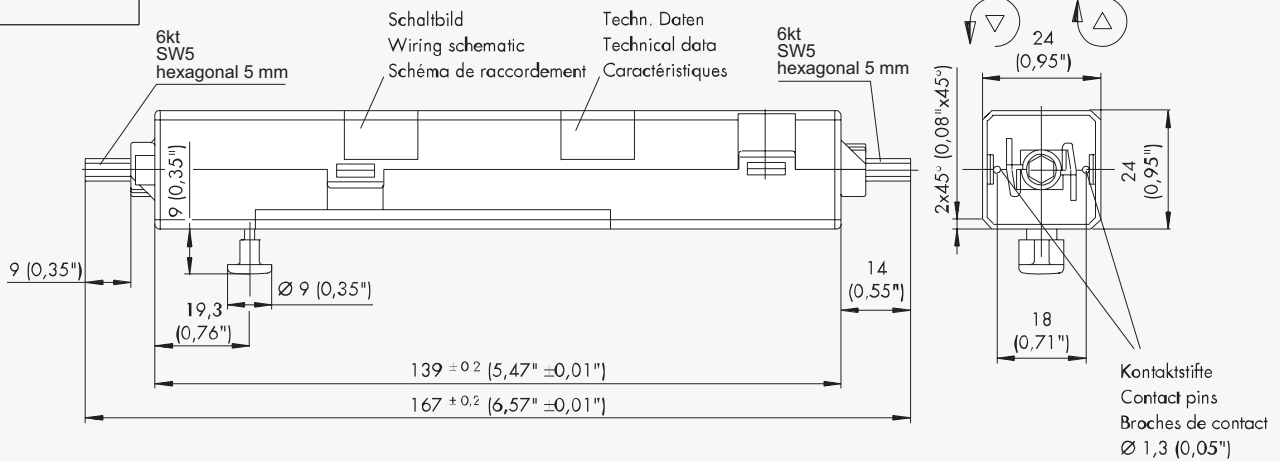
Anschlussplan / Connection plan / Schéma de raccordement

J101 1 TN
J101 X 1 TN



Maßblatt/ Schematic / Dimensions

J101 1 TN



J101 X 1 TN

Maßlich identisch mit J101 1 TN
Dimensionally identical with J101 1 TN
Mêmes dimensions que J101 1 TN

