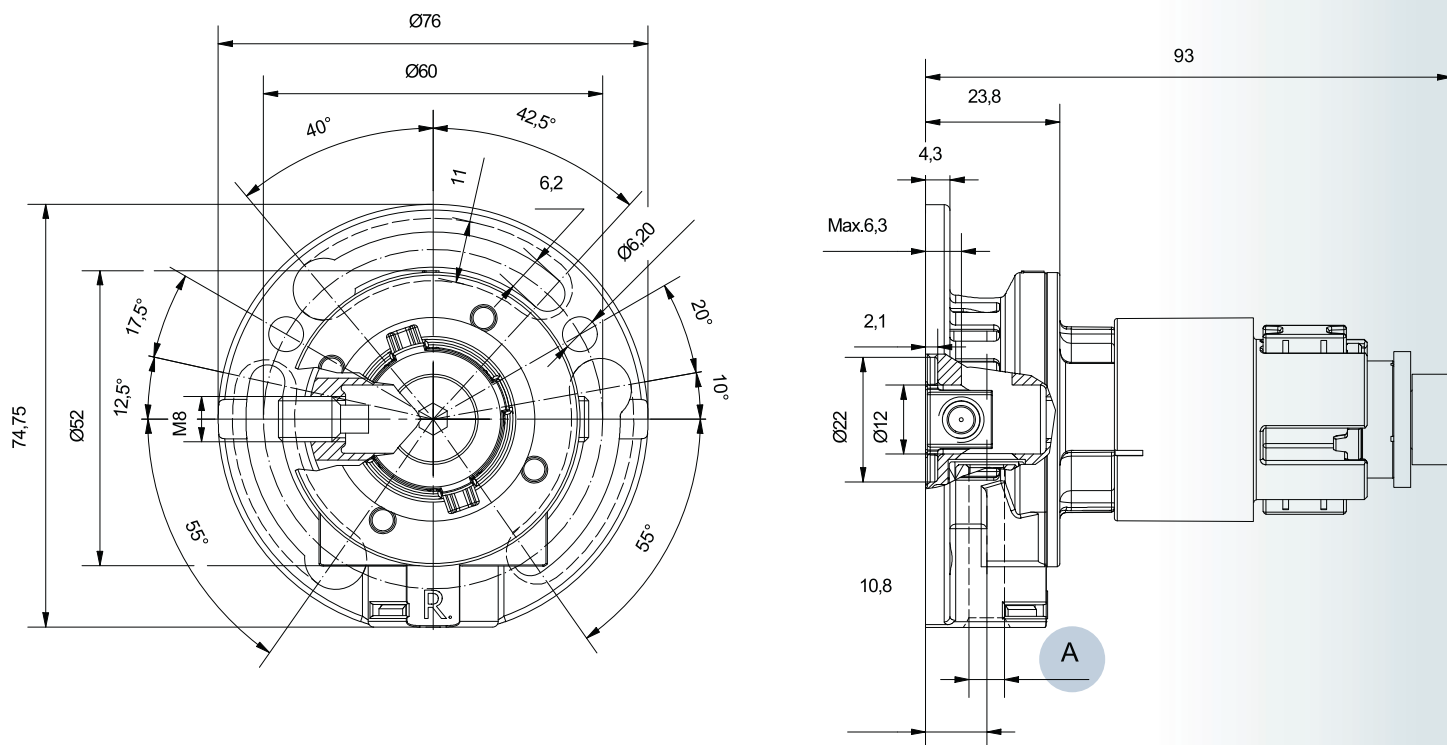


# Produktdatenblatt

## Kegelradgetriebe 2,6:1



Technische Daten	
Untersetzung	2,6:1
max. Abtriebsdrehmoment	8,5Nm
Wirkungsgrad	0,79
Endanschlag (AB)	Freilauf - links / rechts
Teilkreis	Ø 60mm
Antrieb	6mm 4-Kant
Abtrieb	Adapter erforderlich