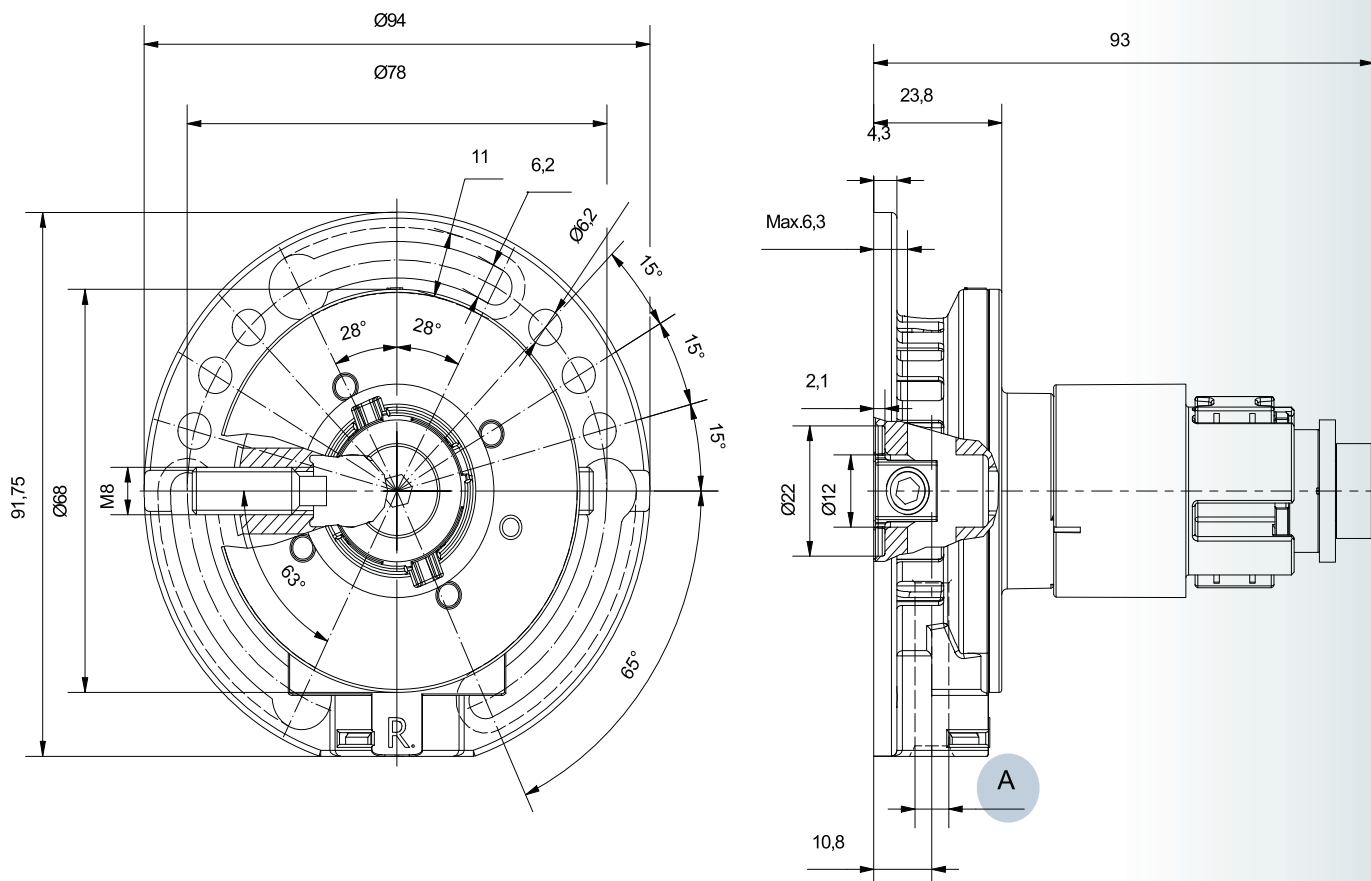


Produktdatenblatt

Kegelradgetriebe 3,6:1



Technische Daten	
Untersetzung	3,6:1
max. Abtriebsdrehmoment	11,5Nm
Wirkungsgrad	0,78
Endanschlag (AB)	Freilauf - links / rechts
Teilkreis	Ø 60mm
Antrieb	6mm 4-Kant
Abtrieb	Adapter erforderlich