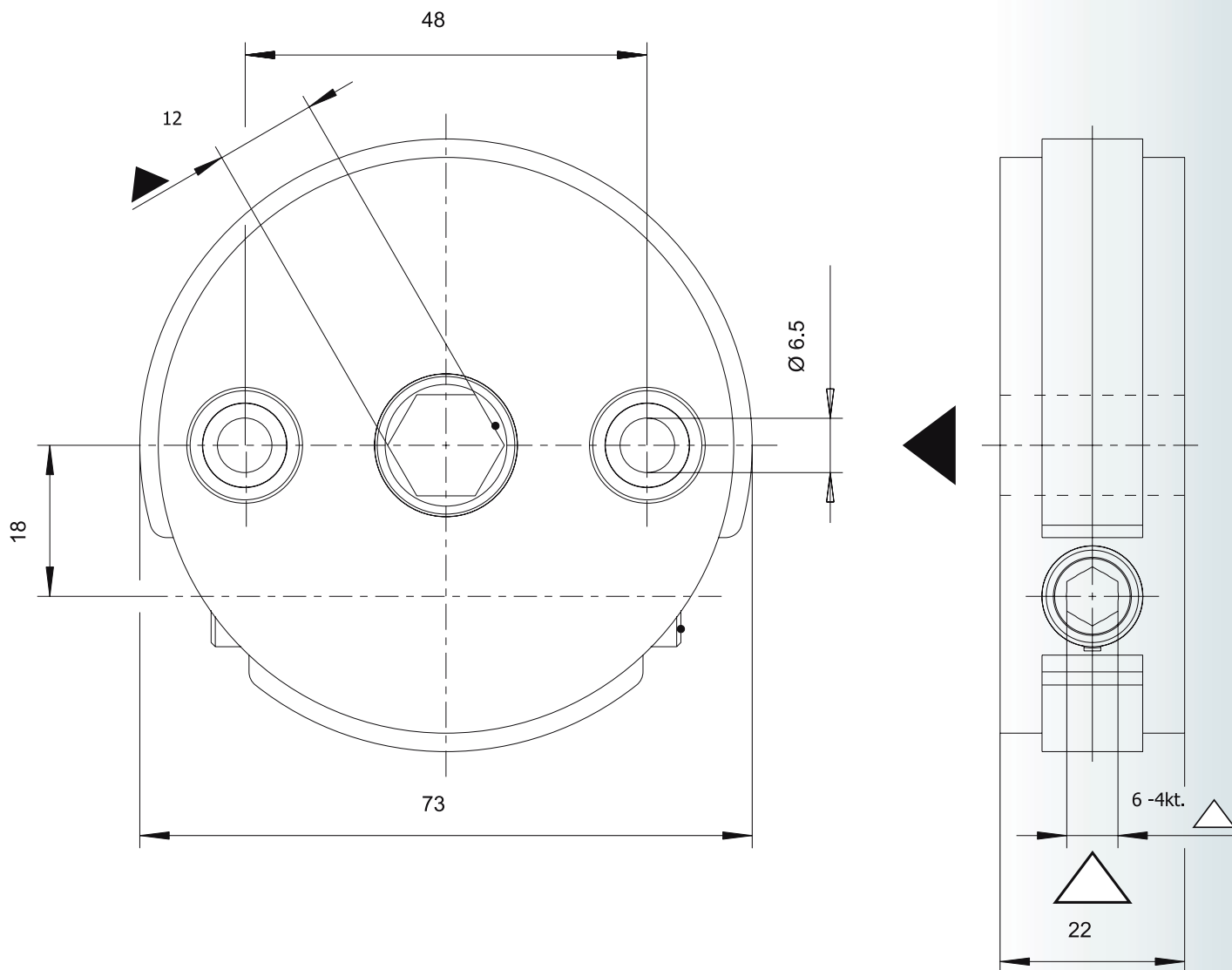


Produktdatenblatt

Kegelradgetriebe 6,5:1



| Technische Daten | |
|-------------------------|------------------|
| Untersetzung | 6,5:1 |
| max. Abtriebsdrehmoment | 9,0Nm |
| Wirkungsgrad | 0,33 |
| Endanschlag (AB) | ohne Endanschlag |
| Antrieb | 6mm 4-Kant |
| Abtrieb | 12mm 6-Kant |
| | |