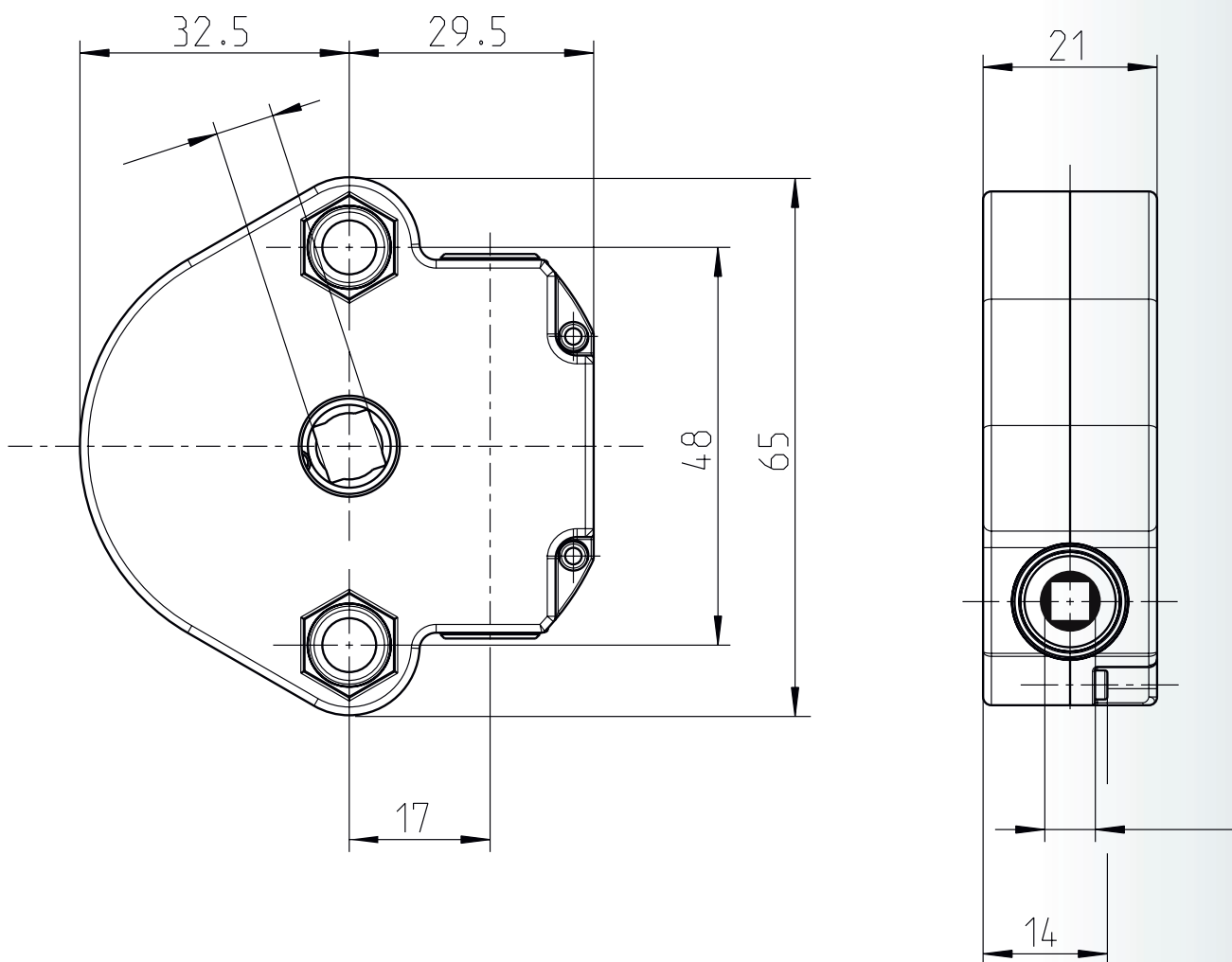


# Produktdatenblatt

## Kegelradgetriebe 6:1



Technische Daten	
Untersetzung	6:1
max. Abtriebsdrehmoment	8,0Nm
Wirkungsgrad	0,31
Endanschlag (AB)	mit Endanschlag nach max. 19 Udr.
Antrieb	6mm 4-Kant
Abtrieb	7mm 4-Kant