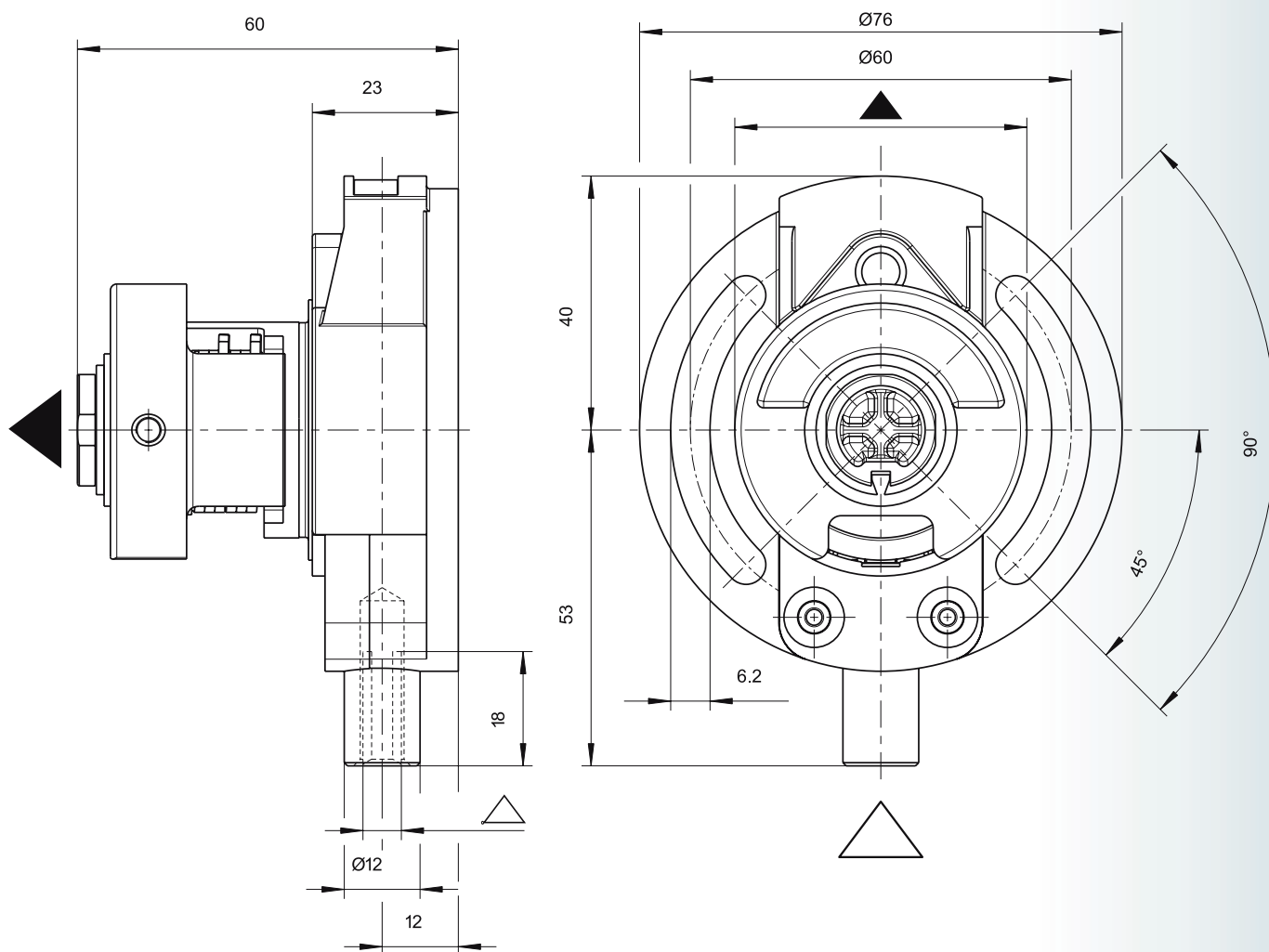


Produktdatenblatt

Kegelradgetriebe 3:1



Technische Daten	
Untersetzung	3:1
max. Abtriebsdrehmoment	9,0Nm
Wirkungsgrad	0,65
Endanschlag (AB)	ja, nach max. 15 Umdrehungen
Antrieb	6mm 4-Kant
Abtrieb	38mm 8-Kant für SW40