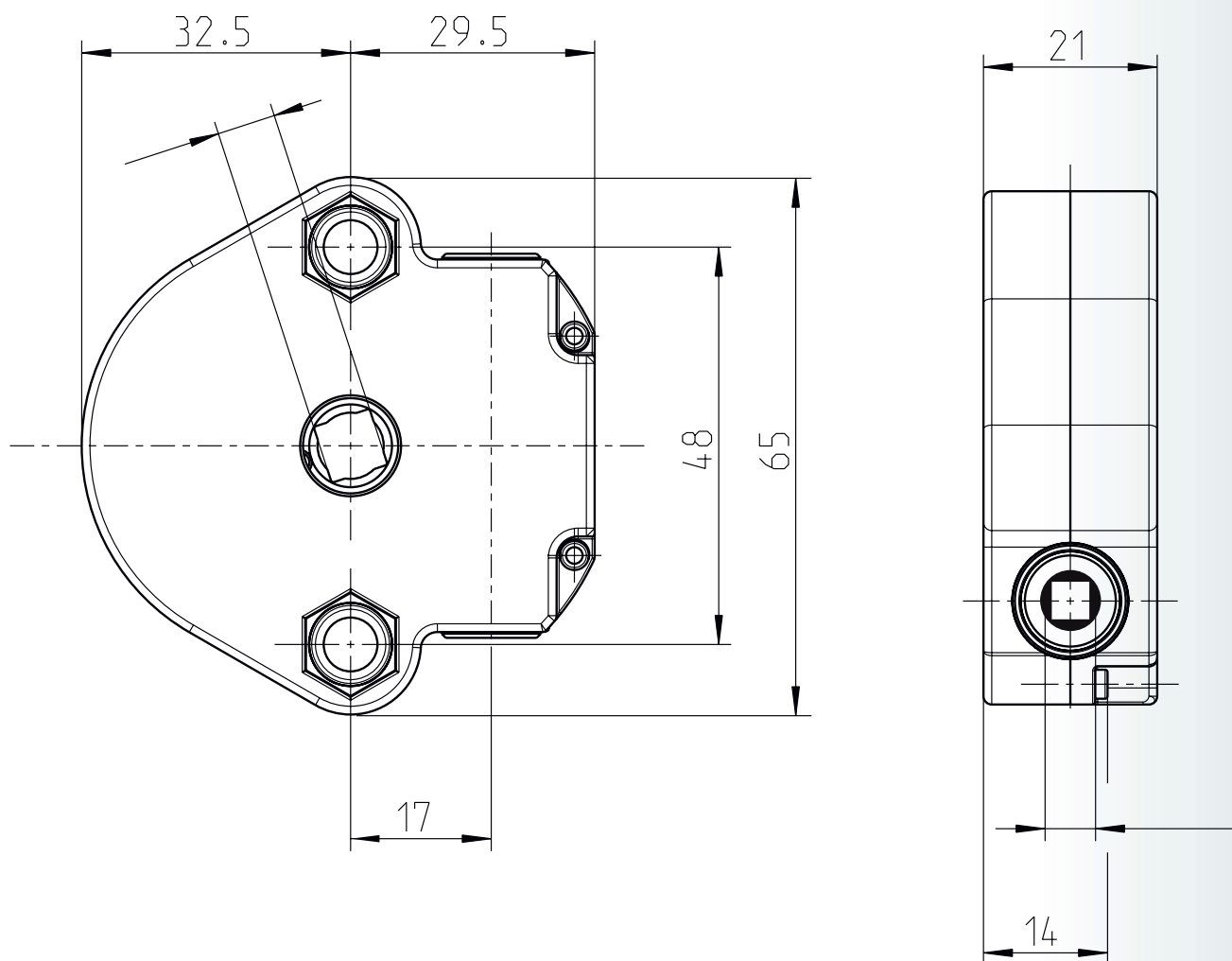


Produktdatenblatt

Kegelradgetriebe 4:1



Technische Daten	
Untersetzung	4:1
max. Abtriebsdrehmoment	6,5Nm
Wirkungsgrad	0,39
Endanschlag (AB)	ohne Endanschlag
Antrieb	verschiedene
Abtrieb	verschiedene