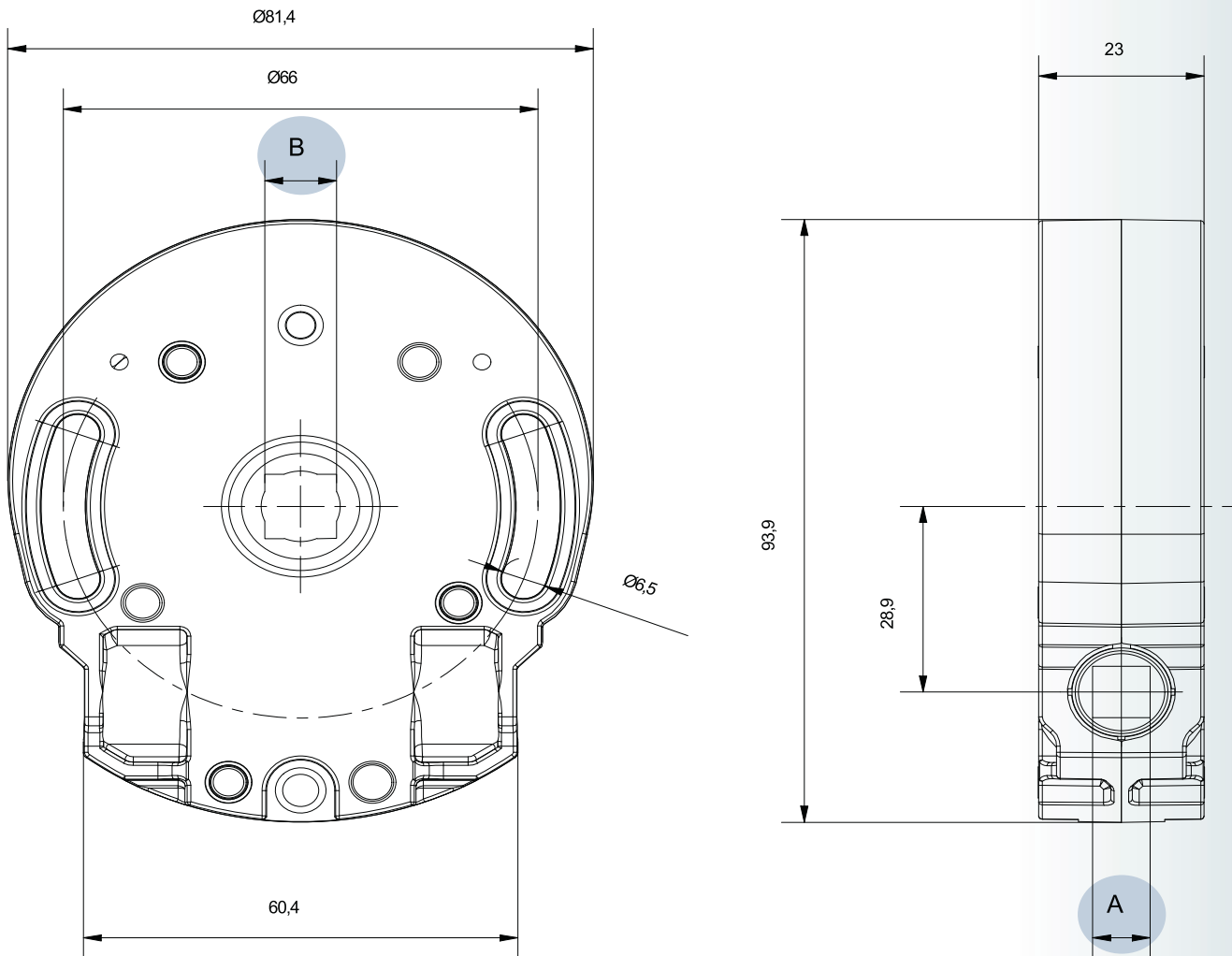


# Produktdatenblatt

## Kegelradgetriebe 7:1



Technische Daten	
Untersetzung	7:1
max. Abtriebsdrehmoment	10,3Nm
Wirkungsgrad	0,32
Endanschlag (AB)	mit Endanschlag nach 16 Umdrehungen
Antrieb	6mm 4-Kant
Abtrieb	10mm 4-Kant