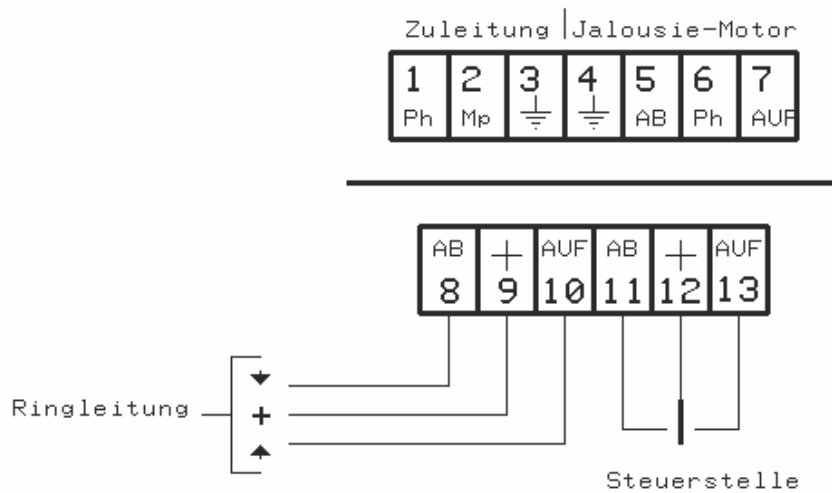
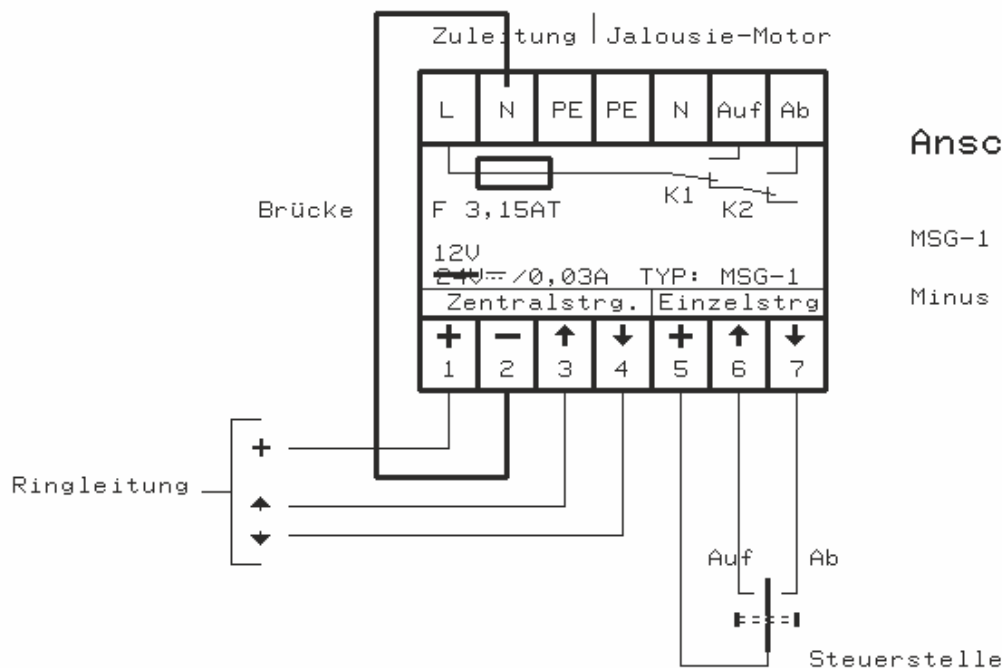


Motorsteuerung MSG-1/12V Art.Nr. 498919



Anschlussplan MSG-3

MSG-3 mit Triac-Steuerung
Minus ist mit Mp verbunden



Anschlussplan MSG-1

MSG-1 mit 12V Relais
Minus mit N verbinden

Geänderte Reihenfolge beachten!